

## COMISION REGULADORA DE ENERGIA

**RESOLUCIÓN Núm. RES/550/2021 de la Comisión Reguladora de Energía por la que se expiden las Disposiciones Administrativas de Carácter General que contienen los criterios de eficiencia, calidad, confiabilidad, continuidad, seguridad y sustentabilidad del Sistema Eléctrico Nacional: Código de Red.**

Al margen un sello con el Escudo Nacional, que dice: Estados Unidos Mexicanos.- Comisión Reguladora de Energía.

### RESOLUCIÓN Núm. RES/550/2021

RESOLUCIÓN DE LA COMISIÓN REGULADORA DE ENERGÍA POR LA QUE SE EXPIDEN LAS DISPOSICIONES ADMINISTRATIVAS DE CARÁCTER GENERAL QUE CONTIENEN LOS CRITERIOS DE EFICIENCIA, CALIDAD, CONFIABILIDAD, CONTINUIDAD, SEGURIDAD Y SUSTENTABILIDAD DEL SISTEMA ELÉCTRICO NACIONAL: CÓDIGO DE RED

### RESULTANDO

**PRIMERO.** Que, con fecha 20 de diciembre de 2013, se publicó en el Diario Oficial de la Federación (DOF) el Decreto por el que se reforman y adicionan diversas disposiciones de la Constitución Política de los Estados Unidos Mexicanos en Materia de Energía (el Decreto de Reforma Energética).

**SEGUNDO.** Que, el 11 de agosto de 2014 se publicaron en el DOF los Decretos por los que se expidieron, entre otras, la Ley de los Órganos Reguladores Coordinados en Materia Energética (LORCME) y la Ley de la Industria Eléctrica.

**TERCERO.** Que, el Transitorio Décimo Sexto, inciso b) del Decreto de Reforma Energética, previó la creación del Centro Nacional de Control de Energía (CENACE), mismo que fue creado mediante decreto publicado en el DOF el 28 de agosto de 2014, y que, en términos del artículo 107 de la Ley de la Industria Eléctrica reformada mediante Decreto publicado en el DOF el 06 de noviembre de 2020 (LIE), es un Organismo Público descentralizado de la Administración Pública Federal, con personalidad jurídica y patrimonio propios, que tiene a su cargo el Control Operativo del Sistema Eléctrico Nacional (SEN), la operación del Mercado Eléctrico Mayorista (MEM) y el acceso abierto y no indebidamente discriminatorio a la Red Nacional de Transmisión (RNT) y las Redes Generales de Distribución (RGD), así como las demás facultades señaladas en dicha Ley y otras disposiciones aplicables.

**CUARTO.** Que con fecha 31 de octubre de 2014, se publicó en el DOF el Reglamento de la Ley de la Industria Eléctrica (Reglamento).

**QUINTO.** Que con fecha 8 de septiembre de 2015, se publicó en el DOF el Acuerdo por el que la Secretaría de Energía (SENER) emite las Bases del Mercado Eléctrico (Bases), de conformidad con el Transitorio Tercero de la LIE, el cual establece en su tercer párrafo, que por única ocasión la SENER emitirá las primeras Reglas del Mercado, y que dichas Reglas incluirán las Bases del Mercado Eléctrico y las Disposiciones Operativas del Mercado, mismas que definen las reglas y procedimientos que deberán llevar a cabo los Participantes del Mercado y las autoridades para mantener una adecuada administración, operación y planeación del MEM.

**SEXTO.** Que el 3 de marzo de 2016, la Comisión Reguladora de Energía (Comisión) emitió la Resolución RES/151/2016, por la que se expidieron las Disposiciones Administrativas de Carácter General que contienen los criterios de eficiencia, calidad, confiabilidad, continuidad, seguridad y sustentabilidad del Sistema Eléctrico Nacional: Código de Red, conforme dispone el artículo 12, fracción XXXVII de la Ley de la Industria Eléctrica (Código de Red), mismo que fue publicado en el DOF el 8 de abril de 2016.

### CONSIDERANDO

**PRIMERO.** Que, la Comisión es una dependencia de la Administración Pública Federal, con autonomía técnica, operativa y de gestión, con personalidad jurídica y con carácter de Órgano Regulador Coordinado en Materia Energética, tal como lo disponen los artículos 28, párrafo octavo de la Constitución Política de los

Estados Unidos Mexicanos, 2, fracción III y 43 Ter de la Ley Orgánica de la Administración Pública Federal y 2, fracción II, 3, párrafo primero, 5, 41 fracción III y 42 de la LORCME, que tiene por objeto regular y promover el desarrollo eficiente de la generación de electricidad, los servicios públicos de transmisión y distribución eléctrica, que no forman parte del servicio público y la comercialización de electricidad, así como fomentar el desarrollo eficiente de la industria, la promoción de la competencia en el sector, la protección de los intereses de los usuarios, la adecuada cobertura nacional, así como la atención de la confiabilidad, estabilidad y seguridad en el suministro y la prestación de los servicios.

**SEGUNDO.** Que, el artículo 12, fracción XXXVII, de la LIE, establece que la Comisión tiene la facultad para expedir y aplicar la regulación necesaria en materia de eficiencia, Calidad, Confiabilidad, Continuidad, seguridad y sustentabilidad del SEN.

**TERCERO.** Que, el artículo 12, fracción XLII, de la LIE, prevé que la Comisión tiene la facultad para dictar o ejecutar, entre otras, las medidas necesarias para proteger los intereses del público en relación con la Calidad, Confiabilidad, Continuidad y seguridad del Suministro Eléctrico.

**CUARTO.** Que, el artículo 132, párrafo segundo, de la LIE, confirma la facultad de la Comisión para expedir y aplicar la regulación necesaria en materia de eficiencia, Calidad, Confiabilidad, Continuidad, seguridad y sustentabilidad del SEN; y señala que la Comisión regulará, supervisará y ejecutará el proceso de estandarización y normalización de las obligaciones en materia de eficiencia, Calidad, Confiabilidad, Continuidad, seguridad y sustentabilidad del SEN.

**QUINTO.** Que, el artículo 14, párrafos cuarto y quinto, fracciones I y II, de la LIE, establece que el Programa de Desarrollo del Sistema Eléctrico Nacional, emitido por la SENER, deberá desarrollarse, entre otros, bajo los siguientes principios: (i) procurarán la operación del SEN en condiciones de eficiencia, Calidad, Confiabilidad, Continuidad, seguridad y sustentabilidad; (ii) incluirán los elementos de la Red Eléctrica Inteligente que reduzcan el costo total de provisión del Suministro Eléctrico o eleven la eficiencia, Confiabilidad, Calidad o seguridad del SEN de forma económicamente viable.

**SEXTO.** Que, el artículo 15 de la LIE señala que, en materia de acceso abierto y prestación de los servicios en la RNT y las RGD, el Estado ejercerá el Control Operativo del SEN a través del CENACE, quien determinará los elementos de la RNT y RGD y las operaciones de los mismos que correspondan al MEM; las demás operaciones de estas redes podrán ser realizadas por los Transportistas o Distribuidores, sujetándose a la coordinación del CENACE. Además, el CENACE determinará la asignación de responsabilidades y procedimientos de coordinación con los Transportistas y Distribuidores a fin de ejercer el Control Operativo del SEN.

**SÉPTIMO.** Que, en congruencia con el Considerando anterior, el artículo 16 de la LIE establece que, las instrucciones que el CENACE emita en el ejercicio del Control Operativo del SEN son obligatorias para todos los Integrantes de la Industria Eléctrica.

**OCTAVO.** Que, el artículo 28 de la LIE, establece, entre otros, que las obligaciones en materia de Calidad, Confiabilidad, Continuidad y seguridad se establecerán en las condiciones generales para la prestación del Servicio Público de Transmisión y Distribución de Energía Eléctrica y las demás disposiciones que al efecto emita la Comisión.

**NOVENO.** Que, el artículo 165, prevé que las infracciones a la LIE, su Reglamento y las disposiciones que emanen de la misma, se sancionarán de conformidad con lo siguiente:

- I. Con multa del dos al diez por ciento de los ingresos brutos percibidos en el año anterior por:

[...]

- k) Dejar de observar, de manera grave a juicio de la CRE, las disposiciones en materia de Calidad, Confiabilidad, Continuidad y seguridad del Sistema Eléctrico Nacional;

[...]

- II. Con multa de cincuenta mil a doscientos mil salarios mínimos por:

[...]

- c) Incumplir las disposiciones en materia de Calidad, Confiabilidad, Continuidad y seguridad del Sistema Eléctrico Nacional;

[...]

**DÉCIMO.** Que, en concordancia con lo anterior, el artículo 37 del Reglamento señala, entre otros, que el Servicio Público de Transmisión y Distribución de Energía Eléctrica se sujetará a las disposiciones administrativas de carácter general que emita la Comisión en materia de Calidad, Confiabilidad, Continuidad, seguridad y sustentabilidad y que la prestación de dicho servicio público se realizará observando el correcto funcionamiento e integridad de los equipos y dispositivos de sus redes.

**UNDÉCIMO.** Que, la base 6, de las Bases del Mercado Eléctrico, establece los principios básicos para la confiabilidad del SEN, entre otros, las normas que rigen el mantenimiento de la Confiabilidad del SEN, y los procedimientos operativos a ser usados en un estado operativo de emergencia. Asimismo, complementan el Código de Red y las demás disposiciones que la Comisión emita en materia de Confiabilidad.

**DUODÉCIMO.** Que el apartado B.1 Revisión y Actualización del Código de Red, establece que la Comisión constituirá un Comité Consultivo de Confiabilidad, el cual será un órgano propositivo y de opinión que tendrá por objeto contribuir al proceso de revisión, actualización, normalización y consulta pública de los manuales, procedimientos y criterios contenidos en el Código de Red.

**DECIMOTERCERO.** Que, el 3 de agosto de 2017, en cumplimiento a lo señalado en el Considerando anterior, la Comisión emitió las Reglas de Operación del Comité Consultivo de Confiabilidad a través de la Resolución **RES/1559/2017**, misma que fue publicada en el DOF el 29 de agosto de 2017.

En seguimiento a lo anterior, la Comisión publicó el 15 de noviembre de 2017 en el DOF la Convocatoria para la selección de Vocales del Comité Consultivo de Confiabilidad y, a través del acuerdo A/011/2018, designó a los vocales, confirmó a los invitados permanentes y nombró al presidente del Comité Consultivo de Confiabilidad.

**DECIMOCUARTO.** Que, en sesión ordinaria celebrada el 28 de enero de 2019, los miembros del Comité Consultivo de Confiabilidad aprobaron, por mayoría de votos, la actualización del Código de Red.

**DECIMOQUINTO.** Que, en cumplimiento con lo establecido en la LORCME, la LIE y el Reglamento, el objetivo de los criterios técnicos del Código de Red es preservar la confiabilidad, estabilidad y seguridad del suministro de energía eléctrica, en beneficio de los usuarios finales.

**DECIMOSEXTO.** Que, por su naturaleza y por las condiciones dinámicas del SEN, el presente instrumento regulatorio será objeto de constante evaluación, análisis y actualización por parte de la Comisión para sujetarlos a un proceso de mejora continua.

**DECIMOSÉPTIMO.** Que, el Comité Consultivo de Confiabilidad aprobó, por mayoría de votos, la actualización del Código de Red vigente, por lo que se estima conveniente expedir las Disposiciones Administrativas de Carácter General, para dar certeza sobre los criterios que se deben cumplir en materia de eficiencia, Calidad, Confiabilidad, Continuidad, seguridad y sustentabilidad del Sistema Eléctrico Nacional.

**DECIMOCTAVO.** Que, en cumplimiento a lo establecido en el artículo 78 de la Ley General de Mejora Regulatoria, publicada en el DOF el 18 de mayo de 2018 y reformada mediante Decreto publicado en el DOF el 20 de mayo de 2021, con la finalidad de reducir el costo de cumplimiento de los mismos en un monto igual o mayor al de las nuevas obligaciones de esta propuesta, se realizarán las acciones necesarias para simplificar los trámites siguientes:

1. El trámite con homoclave CRE-20-001-F, asociado con la solicitud de permiso para llevar a cabo las actividades reguladas en materia de petróleo, petrolíferos, petroquímicos y bioenergéticos; modalidad F: Solicitud de Permiso de Distribución por Medios Distintos a Ducto de Petrolíferos.
2. El trámite con homoclave CRE-15-022, asociado con la solicitud de permiso de generación de energía eléctrica.

Por lo anterior, y con fundamento en los, artículos 28, párrafo octavo, de la Constitución Política de los Estados Unidos Mexicanos; 1, 2, fracción III y 43 Ter de la Ley Orgánica de la Administración Pública Federal; 1, 2, fracción II, 3, primer párrafo, 4, párrafo primero, 5, 22, fracciones I, II, III, IX, X, y XXVII, 41, fracción III y 42 de la Ley de Órganos Reguladores Coordinados en Materia Energética; 1, 2, 3, fracción XXXI, 6, 7, 12, fracciones XXXVII, XLII, XLVII, XLIX y LII, 14, párrafos cuarto y quinto, fracciones I y II, 28 y 132, párrafo segundo, de la Ley de la Industria Eléctrica reformada mediante Decreto publicado en el Diario Oficial de la Federación el 06 de noviembre de 2020; 1, 2, 3, 4, 12 y 13 de la Ley Federal de Procedimiento Administrativo; Octavo Transitorio de la Ley General de Mejora Regulatoria; 1 y 37 del Reglamento de la Ley de la Industria Eléctrica; 1, 2, 4, 7, fracción I, 12, 13, 15, 16 y 18, fracciones I, V, XXVII y XLIV del Reglamento Interno de la Comisión Reguladora de Energía publicado en el Diario Oficial de la Federación el 28 de abril de 2017, y su modificación publicada en el mismo medio de difusión del 11 de abril de 2019, base 6 de las Bases del Mercado Eléctrico, esta Comisión:

#### RESUELVE

**PRIMERO.** Se expiden las Disposiciones Administrativas de Carácter General que contienen los criterios de eficiencia, calidad, confiabilidad, continuidad, seguridad y sustentabilidad del Sistema Eléctrico Nacional: Código de Red, mismas que se adjuntan como Anexo Único y se tienen por reproducidas como si a la letra se insertaren, formando parte integrante de la presente Resolución.

**SEGUNDO.** Publíquese la presente Resolución y su Anexo Único en el Diario Oficial de la Federación.

**TERCERO.** La presente Resolución y su Anexo Único entrarán en vigor al día siguiente de su publicación en el Diario Oficial de la Federación.

**CUARTO.** Se abroga la Resolución RES/151/2016 mediante la cual la Comisión Reguladora de Energía expidió las Disposiciones Administrativas de Carácter General que contienen los criterios de eficiencia, calidad, confiabilidad, continuidad, seguridad y sustentabilidad del Sistema Eléctrico Nacional: Código de Red, conforme dispone el artículo 12, fracción XXXVII de la Ley de la Industria Eléctrica, publicadas en el Diario Oficial de la Federación el 8 de abril de 2016. Lo anterior, sin perjuicio de la Resolución RES/1559/2017 relativa a las Reglas de Operación del Comité Consultivo de Confiabilidad, publicadas en el Diario Oficial de la Federación el 29 de agosto de 2017, la cual continuará vigente y surtiendo plenos efectos jurídicos.

**QUINTO.** El presente acto administrativo podrá impugnarse a través del juicio de amparo indirecto, conforme a lo dispuesto por el artículo 27 de la Ley de los Órganos Reguladores Coordinados en Materia Energética, ante los órganos jurisdiccionales del Poder Judicial de la Federación, dentro del plazo establecido en la Ley de Amparo, Reglamentaria de los artículos 103 y 107 de la Constitución Política de los Estados Unidos Mexicanos, asimismo el expediente respectivo se encuentra y puede ser consultado en las oficinas de esta Comisión Reguladora de Energía ubicadas en Boulevard Adolfo López Mateos 172, Colonia Merced Gómez, C. P. 03930, Benito Juárez, Ciudad de México.

**SEXTO.** Inscribese la presente Resolución bajo el Núm. **RES/550/2021** en el Registro al que se refieren los artículos 22, fracción XXVI, inciso a) y 25, fracción X de la Ley de los Órganos Reguladores Coordinados en Materia Energética, 4 y 16, último párrafo del Reglamento Interno de la Comisión Reguladora de Energía.

Ciudad de México, a 17 de diciembre de 2021.- Presidente, **Leopoldo Vicente Melchi García**.- Rúbrica.-  
Comisionados: **Norma Leticia Campos Aragón, Hermilo Ceja Lucas, Guadalupe Escalante Benítez, Luis Linares Zapata, Luis Guillermo Pineda Bernal**.- Rúbricas.

**DISPOSICIONES ADMINISTRATIVAS DE CARÁCTER GENERAL QUE ESTABLECEN LOS CRITERIOS DE EFICIENCIA, CALIDAD, CONFIABILIDAD, CONTINUIDAD, SEGURIDAD Y SUSTENTABILIDAD DEL SISTEMA ELÉCTRICO NACIONAL: CÓDIGO DE RED**

DISPOSICIONES GENERALES DEL SISTEMA ELÉCTRICO NACIONAL

Introducción

- A. Objetivo, alcance y estructura del Código de Red
    - A.1 Objetivo, alcance y aplicación
      - A.1.1 Objetivo
      - A.1.2 Alcance y aplicación
    - A.2 Estructura
      - A.2.1 Disposiciones Generales del SEN
      - A.2.2 Disposiciones Operativas del SEN
      - A.2.3 Prelación jerárquica
  - B. Gestión del Código de Red
    - B.1 Revisión y actualización del Código de Red
    - B.2 Supervisión y vigilancia del Código de Red
    - B.3 Incumplimiento y sanciones
    - B.4 Resolución de supuestos incumplimientos y controversias
    - B.5 Casos Fortuitos o de Fuerza Mayor
    - B.6 Notificación de Caso Fortuito o de Fuerza Mayor
    - B.7 Carga de la prueba
    - B.8 Circunstancias no previstas
  - C. Glosario
    - C.1 Definiciones
    - C.2 Acrónimos
- Capítulo 1. Disposiciones Generales de observancia para el proceso de Planeación (P)
- 1.1 Objetivo
  - 1.2 Alcance y aplicación
  - 1.3 Fronteras eléctricas
    - 1.3.1 Fronteras Operativas
    - 1.3.2 Fronteras de Activos Fijos
  - 1.4 Criterios técnicos generales para el proceso de Planeación
    - 1.4.1 De los Estudios de Planeación
    - 1.4.2 De la coordinación para la Planeación
    - 1.4.3 Criterios adicionales para la Planeación
- Capítulo 2. Disposiciones Generales para la operación del SEN (OP)
- 2.1 Objetivo
  - 2.2 Alcance y aplicación

- 2.3 Planeación operativa
  - 2.3.1 CENACE
- 2.4 Criterios de Operación
  - 2.4.1 Rango de tensión
  - 2.4.2 Rango de frecuencia
  - 2.4.3 Sobrecarga de instalaciones
  - 2.4.4 Reserva Operativa
  - 2.4.5 Desconexión de cargas
  - 2.4.6 Disponibilidad de Reserva Reactiva
  - 2.4.7 Restablecimiento en casos de Contingencia
  - 2.4.8 Despacho de Generación
  - 2.4.9 Coordinación, supervisión y control de la operación del SEN
  - 2.4.10 Coordinación de los programas de Mantenimiento
  - 2.4.11 Disponibilidad de elementos de la RNT
  - 2.4.12 Calidad de la potencia
- 2.5 Servicios Conexos no incluidos en el MEM y despacho fuera de mérito
  - 2.5.1 Arranque de emergencia, Operación en Isla Eléctrica y conexión a bus muerto del SEN
  - 2.5.2 Asignación de Unidades de Centrales Eléctricas fuera de mérito para mantener la Confiabilidad
- Capítulo 3. Disposiciones Generales de Interconexión para Centrales Eléctricas (INTE)
  - 3.1 Objetivo
  - 3.2 Alcance y aplicación
  - 3.3 Requerimientos para la Interconexión
  - 3.4 Arreglos de Subestaciones Eléctricas para la Interconexión de Centrales Eléctricas
- Capítulo 4. Disposiciones Generales de Conexión de Centros De Carga (CONE)
  - 4.1 Objetivo
  - 4.2 Alcance y aplicación
  - 4.3 Criterios para la Conexión
  - 4.4 Arreglos de Subestaciones Eléctricas para la Conexión de Centros de Carga
- Capítulo 5. Disposiciones Generales de Red Eléctrica Inteligente en materia de Telemetría, Interoperabilidad y Seguridad de la Información (REI) para la operación del SEN
  - 5.1 Objetivo
  - 5.2 Alcance y aplicación
  - 5.3 Medición y monitoreo
    - 5.3.1 Especificaciones de los puntos de medición
  - 5.4 Procedimientos para pruebas
    - 5.4.1 Pruebas de medición
    - 5.4.2 Pruebas de telemetría en tiempo real (SCADA)
  - 5.5 Implementación y desarrollo de Criterios de Interoperabilidad y Seguridad de la Información
  - 5.6 Interoperabilidad de los elementos y sistemas de medición, monitoreo y operación de las redes eléctricas que cuenten con Infraestructura de TIC
  - 5.7 Seguridad de la Información del SEN
  - 5.8 Responsabilidades en materia de Interoperabilidad y Seguridad de la Información
- Capítulo 6. Disposiciones Generales aplicables a Sistemas Eléctricamente Aislados (SEA)
  - 6.1 Objetivo
  - 6.2 Alcance y aplicación
  - 6.3 Criterios mínimos de operación de sistemas aislados
    - 6.3.1 Procedimientos operativos
    - 6.3.2 Rangos permisibles de tensión en Estado Operativo Normal

- 6.3.3 Rangos permisibles de frecuencia en Estado Operativo Normal
- 6.3.4 Criterio de seguridad determinístico "N-1"
- 6.3.5 Control Primario
- 6.3.6 Rangos permisibles de reservas de potencia activa en Estado Operativo Normal
- 6.3.7 Rangos permisibles de reservas de potencia reactiva en Estado Operativo Normal
- 6.3.8 Despacho de Generación y Recursos de Demanda Controlable
- 6.3.9 Coordinación de programas de Mantenimiento

## MANUAL REGULATORIO DE PLANEACIÓN DEL SISTEMA ELÉCTRICO NACIONAL

- I. Objetivo
- II. Alcance y aplicación
- III. Presentación
- IV. Obligaciones de Confidencialidad

### Capítulo 1. Descripción general de las etapas del proceso de planeación de la RNT y las RGD

- I. Objetivo
- II. Alcance y aplicación
- 1.1 Procedimiento
  - 1.1.1 Corto plazo
  - 1.1.2 Mediano plazo
  - 1.1.3 Largo plazo
  - 1.1.4 Casos Base de Estudio y alternativas de refuerzos
- 1.2 Proceso de Planeación

### Capítulo 2. Insumos para el proceso de planeación del SEN

- I. Objetivo
- II. Alcance y aplicación
- 2.1 Diagnóstico operativo al cierre del año
- 2.2 Escenarios de crecimiento de la economía nacional
- 2.3 Acciones de eficiencia energética
- 2.4 Evolución de precios de combustibles
- 2.5 Programas Indicativos para la Instalación y Retiro de Centrales Eléctricas (PIIRCE)
- 2.6 Pronósticos de demanda y consumo del SEN
- 2.7 Costo de la Energía No Suministrada
- 2.8 Costos de inversión típicos de la infraestructura de Transmisión, Transformación, compensación de potencia reactiva y Subestaciones Eléctricas
- 2.9 Costos de actividades previas
- 2.10 Tasa social de descuento
- 2.11 Información de los Participantes y no Participantes del Mercado
  - 2.11.1 Central Eléctrica
  - 2.11.2 Transportista
  - 2.11.3 Entidades Responsables de Carga y Comercializadores
  - 2.11.4 Distribuidor

### Capítulo 3. Criterios de observancia para el proceso de planeación

- I. Objetivo
- II. Alcance y aplicación
- 3.1 Criterios de observancia para la planeación: Calidad, Confiabilidad, Continuidad y seguridad

- 3.2 Condiciones de Estado Estable y categorías
  - 3.3 Criterios de seguridad y Confiabilidad
    - 3.3.1 Rangos de tensión en Estado Estable
    - 3.3.2 Condiciones en estado transitorio y dinámico
    - 3.3.3 Límites de transmisión entre Áreas Eléctricas
    - 3.3.4 Transitorios electromagnéticos
    - 3.3.5 Compensación de la potencia reactiva
    - 3.3.6 Esquemas de Acción Remedial y Esquemas de Protección del Sistema
    - 3.3.7 Criterio determinístico de seguridad (N-1)
    - 3.3.8 Criterios de compensación para la potencia reactiva
  - 3.4 Coordinación de los programas de mantenimiento en mediano y largo plazo
    - 3.4.1 Programa de mantenimiento de generación
    - 3.4.2 Programa de mantenimientos de la RNT
  - 3.5 Retiro de Centrales Eléctricas
  - 3.6 Particularidades de los Sistemas Eléctricamente Aislados
- Capítulo 4. Pronósticos de Demanda y Energía Eléctrica para el SEN
- I. Objetivo
  - II. Alcance y aplicación
  - 4.1 Horizontes de Estudio
  - 4.2 Escenarios
  - 4.3 Proceso General de Pronóstico
  - 4.4 Reportes de Pronósticos de crecimiento de la demanda y consumo de energía eléctrica
- Capítulo 5. Análisis Costo – Beneficio de proyectos para la RNT y las RGD que pertenecen al MEM
- I. Objetivo
  - II. Alcance y aplicación
  - 5.1 Metodología costo-beneficio
  - 5.2 Tasa de descuento
  - 5.3 Metodología probabilística en Transmisión y análisis a futuro con alto grado de incertidumbre
  - 5.4 Identificación de proyectos
  - 5.5 Grupos de proyectos
  - 5.6 Escenarios y casos de estudio
  - 5.7 Descripción de los escenarios
    - 5.7.1 Escenarios de política energética
    - 5.7.2 Escenarios de crecimiento de la economía
    - 5.7.3 Escenarios de pronósticos de crecimiento de la demanda y consumo
    - 5.7.4 Escenarios de Hidrología
    - 5.7.5 Escenarios asociados al retraso en la entrada en operación de nuevos proyectos
    - 5.7.6 Escenarios de precios y disponibilidad de combustibles
  - 5.8 Análisis de sensibilidad de los proyectos de la RNT
  - 5.9 Análisis de impacto ambiental y social
  - 5.10 Penetración de fuentes de Energía Renovable
- Capítulo 6. Criterios de observancia para el proceso de planeación de las RGD que no pertenecen al MEM
- I. Objetivo



II. Alcance y aplicación

- 6.1 Descripción del Proceso de Planeación de las RGD
- 6.2 Criterios para el diagnóstico de las RGD
- 6.3 Criterios para la planeación de Subestaciones Eléctricas de AT/MT
- 6.4 Criterios de planeación para circuitos de Media Tensión
- 6.5 Criterios de planeación para redes de Baja Tensión
- 6.6 Criterios para la elaboración de proyectos
- 6.7 Criterios para el análisis Costo-Beneficio de los PAMRGD

MANUAL REGULATORIO DE ESTADOS OPERATIVOS DEL SISTEMA ELÉCTRICO NACIONAL

I. Objetivo

II. Alcance y aplicación

Capítulo 1. Estados Operativos del SEN

1.1 Criterios generales

- 1.1.1 Operación del SEN
- 1.1.2 Estado Operativo Normal
- 1.1.3 Estado Operativo de Alerta
- 1.1.4 Estado Operativo de Emergencia
- 1.1.5 Estado Operativo Restaurativo
- 1.1.6 Requerimientos de Reserva para los Estados Operativos del SEN

Capítulo 2. Responsabilidades

- 2.1 CENACE
- 2.2 Transportista
- 2.3 Distribuidor
- 2.4 Central Eléctrica
- 2.5 Usuarios del SEN

Capítulo 4. Identificación de los Criterios de Confiabilidad

4.1 Información relacionada con la Confiabilidad

MANUAL REGULATORIO DE CONTROL Y OPERACIÓN DE LA GENERACIÓN Y RECURSOS DE DEMANDA CONTROLABLE DEL SISTEMA ELÉCTRICO NACIONAL

I. Objetivo

II. Alcance y aplicación

Capítulo 1. Descripción general

- 1.1 Reserva Operativa Mínima
- 1.2 Control Automático de Generación (CAG)
  - 1.2.1 Permanencia en operación
  - 1.2.2 Modo de control
  - 1.2.3 Adquisición de datos
  - 1.2.4 Revisión del funcionamiento del CAG
  - 1.2.5 Control de tiempo
  - 1.2.6 Calibración del equipo
- 1.3 Respuesta a la frecuencia y Bias

MANUAL REGULATORIO DE COORDINACIÓN OPERATIVA

- 
- I. Objetivo
  - II. Alcance y aplicación
  - III. Introducción
- Capítulo 1. Responsabilidades
- 1.1 CENACE
    - 1.1.1 Resumen
    - 1.1.2 Del carácter, interpretación, actualización y observancia
    - 1.1.3 Del proceso básico de la operación y los niveles operativos
  - 1.2 Sistemas de información, comunicación y control
    - 1.2.1 Resumen
    - 1.2.2 De la entrega, almacenamiento, compatibilidad y confiabilidad de la información
    - 1.2.3 De los equipos de control y supervisión remota, comunicaciones y registradores
  - 1.3 Operadores
    - 1.3.1 Resumen
    - 1.3.2 De los registros
    - 1.3.3 De las actividades propias del turno
    - 1.3.4 De la comunicación e instrucciones
    - 1.3.5 De la supervisión y uso de sistemas informáticos
  - 1.4 Transportista y Distribuidor
  - 1.5 Recursos de Demanda Controlable Garantizada
  - 1.6 Procedimiento de respaldo de Centros de Control en caso de fuerza mayor
- Capítulo 2. Fronteras operativas de responsabilidad
- 2.1 Del personal autorizado por el Centro de Control
  - 2.2 Fronteras operativas
- Capítulo 3. Control de variables del SEN
- 3.1 Control de tensión
  - 3.2 Control de frecuencia
  - 3.3 Control de Flujos de Potencia en el SEN
- Capítulo 4. Instrucciones de Despacho de Central Eléctrica y Recursos de Demanda Controlable
- 4.1 Central Eléctrica
    - 4.1.1 De la Central Eléctrica programadas para mantenimiento y despacho
    - 4.1.2 De los sistemas de regulación y unidades de arranque negro
    - 4.1.3 De las Licencias
    - 4.1.4 De los procedimientos
    - 4.1.5 De la seguridad y esquemas de protección
    - 4.1.6 De la información operativa
    - 4.1.7 De la documentación técnica y su aplicación
    - 4.1.8 De las transacciones internacionales
  - 4.2 Instrucciones de Despacho y Generación
  - 4.3 Instrucciones de Despacho de Carga
- Capítulo 5. Administración de Licencias
- 5.1 Licencias

- 5.1.1 Resumen
- 5.1.2 De cuándo solicitar Licencias y en qué Elemento o Equipo Asociado
- 5.1.3 Del aprovechamiento y coordinación de Licencias
- 5.1.4 Gestión de solicitudes de Salida y solicitudes de Licencia
- 5.1.5 Del personal autorizado a tomar Licencias
- 5.1.6 De la resolución a las solicitudes
- 5.1.7 De la cancelación de Licencias y de sus trabajos
- 5.1.8 De las Licencias de Emergencia
- 5.1.9 De la concesión de Licencias
- 5.1.10 De los trabajos bajo Licencia entre Transportista, Distribuidor, Centrales Eléctricas, Centros de Carga y sus representantes en el MEM
- 5.1.11 De las maniobras para Licencia
- 5.1.12 De las tarjetas auxiliares
- 5.1.13 De los disparos con Licencia en vivo
- 5.1.14 Del retiro de Licencias y puesta en servicio del equipo
- 5.2 Maniobras
  - 5.2.1 Resumen
  - 5.2.2 De información disponible en Subestaciones Eléctricas y Centros de Control del Transportista, Distribuidor, Centrales Eléctricas, Centros de Carga y sus representantes en el MEM
  - 5.2.3 De quién debe efectuar las maniobras
  - 5.2.4 De la coordinación de maniobras
  - 5.2.5 De la ejecución de maniobras
  - 5.2.6 De la ejecución de maniobras en condiciones de Emergencia
- 5.3 Manual de Programación de Salidas
- 5.4 Del aprovechamiento y coordinación operativa
- Capítulo 6. Prevención y atención de Disturbios
  - 6.1 Control operativo y Control físico de la red del MEM
  - 6.2 Atención de Disturbios
- Capítulo 7. Nomenclatura
  - 1. Obligaciones de nomenclatura
- ANEXO 1. RELACIÓN DE PERSONAL DESIGNADO POR EL CENTRO DE CONTROL
- ANEXO 2. ENLACES FRONTERA ENTRE CENTROS DE CONTROL
- ANEXO 3. CAPACIDAD DEL EQUIPO PRIMARIO
  - 1. Información de equipo de Subestaciones Eléctricas
    - 1.1 Interruptores
    - 1.2 Cuchillas
    - 1.3 Transformadores de Potencia
    - 1.4 Banco de capacitores
    - 1.5 Reactores
    - 1.6 Apartarrayos
    - 1.7 Banco de baterías
    - 1.8 Transformadores de Corriente
    - 1.9 Transformador de Potencial Capacitivo

- 1.10 Transformador de Potencial Inductivo
2. Información de Líneas de Transmisión
3. Información de equipo de transformación
4. Información de equipo de compensación reactiva
  - 4.1 Reactores
  - 4.2 Capacitores
5. Información de Centrales Eléctricas
  - 5.1 Central Eléctrica
  - 5.2 Unidad de Central Eléctrica
  - 5.3 Para Unidades de Central Eléctrica de tipo térmica
  - 5.4 Para Unidades de Central Eléctrica de tipo hidroeléctrica
  - 5.5 Para Unidades de Central Eléctrica de tipo Eólica
  - 5.6 Porcentaje consumo SP\_T
  - 5.7 Condiciones de operación CCC
  - 5.8 Curva de capacidad
  - 5.9 Embalse

#### ANEXO 4. DIAGRAMAS UNIFILARES Y NOMENCLATURA

##### PROCEDIMIENTO DE ACCIONES PARA EL CONTROL DE TENSIÓN

- I. Objetivo
- II. Alcance y aplicación
- III. Descripción de actividades

##### PROCEDIMIENTO PARA ADMINISTRACIÓN DE LICENCIAS

- I. Objetivo
- II. Alcance y aplicación
- III. Criterios utilizados en el proceso de filtrado y autorización de Licencias en el Sistema Eléctrico Nacional
- IV. Descripción de actividades

##### PROCEDIMIENTO DEL DESPACHO DE GENERACIÓN

- I. Objetivo
- II. Alcance y aplicación
- III. Descripción de actividades

##### PROCEDIMIENTO DE REDUCCIÓN DE GENERACIÓN POR CONFIABILIDAD

- I. Objetivo
- II. Alcance y aplicación
- III. Descripción de actividades

##### PROCEDIMIENTO DE RESTABLECIMIENTO

- I. Objetivo
- II. Alcance y aplicación
- III. Descripción de actividades

##### PROCEDIMIENTO DE COMUNICACIÓN Y COORDINACIÓN OPERATIVA

- I. Objetivo
- II. Alcance y aplicación

1. Lineamientos
  - 1.1 Comunicación en Estados Operativos del SEN
  - 1.2 Intercambio de información post-Disturbio

PROCEDIMIENTO PARA LA COORDINACIÓN ENTRE CENACE-TRANSPORTISTA-SUMINISTRADOR PARA EL CONTROL OPERATIVO Y FÍSICO DE USUARIOS CONECTADOS EN ALTA TENSIÓN

- I. Objetivo
- II. Alcance y aplicación
- III. Lineamientos
- IV. Descripción de actividades

PROCEDIMIENTO PARA LA IDENTIFICACIÓN DE LA CAUSA RAÍZ DE DISTURBIOS DE ALTA Y MEDIA RELEVANCIA EN LA RNT Y LAS RGD QUE PERTENECEN AL MEM Y QUE OCASIONEN INTERRUPCIÓN DEL SUMINISTRO ELÉCTRICO

- I. Objetivo
- II. Alcance y aplicación
- III. Introducción
  1. Documentos resultantes de la aplicación del procedimiento
  2. Procedimiento
  3. Integración y operación del Grupo de Trabajo
  4. Clasificación de las interrupciones del Suministro Eléctrico
  5. Identificación de la Causa Raíz del Disturbio
  6. Generación del Informe Final del Disturbio
  7. Asignación de las responsabilidades de Interrupción del Suministro Eléctrico
    - 7.1 Criterios generales para la asignación de responsabilidades de las Interrupciones en el SEN
    - 7.2 Criterios específicos para la asignación de responsabilidades de Interrupción del Suministro Eléctrico
    - 7.3 Cédula de asignación de responsabilidades

PROCEDIMIENTO PARA LA COORDINACIÓN ENTRE CENACE-TRANSPORTISTA-CENTRAL ELÉCTRICA INTERCONECTADA EN ALTA TENSIÓN, PARA EL CONTROL OPERATIVO Y FÍSICO DE SUS INSTALACIONES EN LOS PROCESOS DE COMUNICACIÓN OPERATIVA, MANIOBRAS, ADMINISTRACIÓN DE LICENCIAS Y ATENCIÓN A DISTURBIOS

- I. Objetivo
- II. Alcance y aplicación
- III. Descripción de actividades

MANUAL REGULATORIO DE REQUERIMIENTOS TÉCNICOS PARA LA INTERCONEXIÓN DE CENTRALES ELÉCTRICAS AL SISTEMA ELÉCTRICO NACIONAL

- I. Objetivo
- II. Alcance y aplicación
- III. Aspectos regulatorios
- IV. Obligaciones de confidencialidad
- V. Estructura

Capítulo 1. Tipos de Centrales Eléctricas

- 1.1 Clasificación de las Centrales Eléctricas

Capítulo 2. Requerimientos de Interconexión ante variaciones de frecuencia de la red, control primario y secundario de la frecuencia

- 2.1 Definición de las zonas de frecuencia con requerimiento mínimo de operación sin desconexión de la Red Eléctrica

## 2.2 Requerimientos generales de Interconexión ante variaciones de frecuencia de la Red Eléctrica para Centrales Eléctricas tipo B

- 2.2.1 Razón de cambio de la frecuencia
- 2.2.2 Control Primario de frecuencia
- 2.2.3 Respuesta ante alta frecuencia
- 2.2.4 Respuesta ante baja frecuencia
- 2.2.5 Restricción parcial o total de potencia activa a solicitud del CENACE
- 2.2.6 Control de potencia activa y su rango de control
- 2.2.7 Mantener la potencia activa constante respecto a cambio de frecuencia
- 2.2.8 Condiciones para reconexión automática
- 2.2.9 Desconexión ante baja frecuencia
- 2.2.10 Tiempo máximo de respuesta por regulación de frecuencia entre su rango de regulación de regulación de potencia activa

## 2.3 Requerimientos generales de Interconexión ante variaciones de frecuencia de la red para Centrales Eléctricas tipo C

- 2.3.1 Control secundario de frecuencia
- 2.3.2 Monitoreo de tiempo real del Control Primario y Secundario de frecuencia

## 2.4 Requerimientos generales de Interconexión ante variaciones de frecuencia de la Red Eléctrica para Centrales Eléctricas tipo D

- 2.4.1 Monitoreo de tiempo real del Control Primario y Secundario de frecuencia

## Capítulo 3. Requerimientos de Interconexión ante variaciones de tensión de la Red Eléctrica

### 3.1 Requerimientos generales de Interconexión ante variaciones de tensión en la red para Centrales Eléctrica tipo B, C y D

- 3.1.1 Rangos de tensión

### 3.2 Requerimientos de control de tensión y potencia reactiva para Centrales Eléctricas Síncronas tipo B

- 3.2.1 Capacidad de potencia reactiva para Centrales Eléctricas Síncronas tipo B
- 3.2.2 Sistema de control de tensión para Centrales Eléctricas Síncronas tipo B

### 3.3 Requerimientos de control de tensión y potencia reactiva para Centrales Eléctricas Síncronas tipo C

- 3.3.1 Capacidad de potencia reactiva a potencia máxima para Centrales Eléctricas Síncronas tipo C
- 3.3.2 Capacidad de potencia reactiva cuando la potencia activa es menor a la potencia activa máxima para Centrales Eléctricas Síncronas tipo C
- 3.3.3 Sistema de control de tensión para Centrales Eléctricas Síncronas tipo C

### 3.4 Requerimientos de control de tensión y potencia reactiva para Centrales Eléctricas Síncronas tipo D

- 3.4.1 Sistema de control de tensión para Centrales Eléctricas Síncronas tipo D

### 3.5 Requerimientos de control de tensión y potencia reactiva para Centrales Eléctricas Asíncronas tipo B, C y D

- 3.5.1 Capacidad de potencia reactiva a potencia máxima para Centrales Eléctricas Asíncronas tipo B, C y D
- 3.5.2 Capacidad de potencia reactiva debajo de la potencia máxima para Centrales Eléctricas Asíncronas tipo B, C y D
- 3.5.3 Modos de control de potencia reactiva automático para Centrales Eléctricas Asíncronas tipo B, C y D
- 3.5.4 Prioridad del modo de control de potencia reactiva para Centrales Eléctricas Asíncronas tipo B, C y D
- 3.5.5 Prioridad del control de potencia activa y potencia reactiva durante fallas para Centrales Eléctricas Asíncronas tipo B, C y D

- 3.5.6 Amortiguamiento de oscilaciones de potencia para Centrales Eléctricas Asíncronas tipo B, C y D
  - 3.5.7 Respuesta de corriente ante fallas simétricas y asimétricas para Centrales Eléctricas Asíncronas tipo B, C y D
- Capítulo 4. Requerimientos de control de tensión en condiciones dinámicas o de falla
- 4.1 Requerimientos generales para Centrales Eléctricas tipo B y C
    - 4.1.1 Respuesta ante fallas para Centrales Eléctricas tipo B y C
    - 4.1.2 Recuperación de potencia activa post falla para Centrales Eléctricas tipo B y C
    - 4.1.3 Estabilidad en estado estable para Centrales Eléctricas tipo B y C
    - 4.1.4 Capacidad de aportación de corriente para Centrales Eléctricas tipo B y C
  - 4.2 Requerimientos generales para Centrales Eléctricas tipo D
    - 4.2.1 Respuesta ante fallas para Centrales Eléctricas tipo D
  - 4.3 Requerimientos específicos para Centrales Eléctricas Síncronas tipo D
    - 4.3.1 Requerimientos específicos para Centrales Eléctricas Síncronas tipo D
- Capítulo 5. Requerimientos generales de restauración del SEN
- 5.1 Requerimientos generales para Centrales Eléctricas Síncronas tipo B
    - 5.1.1 Reconexión después de un evento para Centrales Eléctricas Síncronas tipo B
  - 5.2 Requerimientos generales para Centrales Eléctricas Síncronas tipo C y D
    - 5.2.1 Arranque de emergencia para Centrales Eléctricas Síncronas tipo C y D
    - 5.2.2 Operación en isla eléctrica para Centrales Eléctricas Síncronas tipo C y D
    - 5.2.3 Resincronización rápida para Centrales Eléctricas Síncronas tipo C y D
- Capítulo 6. Requerimientos generales de administración del SEN
- 6.1 Requerimientos generales para Centrales Eléctricas tipo B
    - 6.1.1 Esquemas de control y ajustes para Centrales Eléctricas tipo B
    - 6.1.2 Esquemas de protección y ajustes para Centrales Eléctricas tipo B
    - 6.1.3 Prioridad de protección y control para Centrales Eléctricas tipo B
    - 6.1.4 Intercambio de información para Centrales Eléctricas tipo B
    - 6.1.5 Instrumentación para Centrales Eléctricas tipo B
    - 6.1.6 Modelos de simulación para Centrales Eléctricas tipo B
  - 6.2 Requerimientos generales para Centrales Eléctricas tipo C
    - 6.2.1 Pérdida de estabilidad o control angular para Centrales Eléctricas tipo C
    - 6.2.2 Equipos para operación o seguridad de sistema Centrales Eléctricas tipo C
    - 6.2.3 Tasas de cambio de la potencia activa para Centrales Eléctricas tipo C
    - 6.2.4 Método de aterrizado del neutro para Centrales Eléctricas tipo C
  - 6.3 Requerimientos generales para Centrales Eléctricas tipo D
    - 6.3.1 Sincronización para Centrales Eléctricas tipo D
- Capítulo 7. Requerimientos generales de Calidad de la potencia
- 7.1 Requerimientos generales de desbalance máximo en la tensión
    - 7.1.1 Requerimientos generales para Centrales Eléctricas tipo B
    - 7.1.2 Requerimientos generales para Centrales Eléctricas tipo C y D
  - 7.2 Requerimientos generales de severidad del parpadeo
    - 7.2.1 Requerimientos generales para Centrales Eléctricas tipo B

- 7.2.2 Requerimientos generales para Centrales Eléctricas tipo C y D
  - 7.3 Requerimientos generales de variaciones rápidas en la tensión
    - 7.3.1 Requerimientos generales para Centrales Eléctricas tipo B
    - 7.3.2 Requerimientos generales para Centrales Eléctricas tipo C y D
  - 7.4 Requerimientos generales de contenido armónico máximo
    - 7.4.1 Requerimientos generales de contenido de armónico máximo para Centrales Eléctricas tipo B
    - 7.4.2 Requerimientos generales de contenido armónico máximo para Centrales Eléctricas tipo C y D
  - 7.5 Requerimientos generales de inyección de corriente directa
- Capítulo 8. Verificación de la Conformidad

## MANUAL REGULATORIO DE REQUERIMIENTOS TÉCNICOS PARA LA CONEXIÓN DE CENTROS DE CARGA AL SISTEMA ELÉCTRICO NACIONAL

- I. Objetivo
  - II. Alcance y aplicación
- Capítulo 1. Criterios de Conexión
- Capítulo 2. Requerimientos técnicos
- 2.1 Tensión
  - 2.2 Frecuencia
  - 2.3 Corto circuito
  - 2.4 Factor de Potencia
  - 2.5 Protecciones
  - 2.6 Control
  - 2.7 Intercambio de información
  - 2.8 Calidad de la potencia
  - 2.9 Modelos de simulación
- Capítulo 3. Verificación de la Conformidad
- Capítulo 4. Plan de Trabajo
- 4.1 Formato para presentar el Plan de Trabajo

### Lista de Figuras y Tablas

- Figura A. Prelación Jerárquica en el Código de Red.
- Figura 1.2.1: Proceso de Planeación: Actores, acciones y flujo de información.
- Figura 1.2.2: Proceso de Planeación: Objetivos, estudios, propuesta, aprobación y autorización.
- Figura 2.1 Diagnóstico operativo al cierre del año n-1.
- Figura 4.5.1 Proceso General de Pronóstico
- Figura 5.5 Grupo de proyectos
- Figura 6.1 Hitos del proceso de planeación del PAMRGD
- Figura 6.2 Diagnóstico de las RGD
- Figura 5.1.1 Trazabilidad de la correlación de Salidas con Licencias
- Figura 1.1 Diagrama de flujo del Procedimiento general para la elaboración del Informe Final del Disturbio.
- Figura 2.2.2.A: Capacidad de respuesta de la Potencia activa de la Central Eléctrica ante baja y alta frecuencia, así como el Control Primario de frecuencia de la Central Eléctrica.
- Figura 2.2.2.B: Capacidad de respuesta de la potencia activa a la frecuencia.



Figura 3.3.2 Diagrama V-Q/P<sub>máx</sub> de una Central Eléctrica Síncrona

Figura 3.3.3: Diagrama V-P-Q/P<sub>máx</sub> de una Central Eléctrica Síncrona.

Figura 3.5.1: Diagrama P-Q/P<sub>máx</sub> de una Central Eléctrica Asíncrona tipo B, C o D.

Figura 3.5.2: Diagrama V-P-Q/P<sub>máx</sub> de una Central Eléctrica Asíncrona tipo B, C o D.

Figura 4.1.1.A: Requerimiento de respuesta de las Centrales Eléctricas Síncronas tipo B y C (Zona A), ante condiciones dinámicas o de falla (antes, durante y post falla).

Figura 4.1.1.B: Requerimiento de respuesta de las Centrales Eléctricas Asíncronas tipo B y C (Zona A), ante condiciones dinámicas o de falla (antes, durante y post falla).

Figura 4.2.1.A: Requerimiento de respuesta de las Centrales Eléctricas Síncronas tipo D (Zona A), ante condiciones dinámicas o de falla (antes, durante y post falla).

Figura 4.2.1.B Requerimiento de respuesta de las Centrales Eléctricas Asíncronas tipo D (Zona A), ante condiciones dinámicas o de falla (antes, durante y post falla).

Tabla 3.2.1. Criterios Técnicos de observancia en la Red Nacional de Transmisión – Condiciones Normales y de Emergencia.

Tabla 6.6 Opciones de solución para la elaboración de los proyectos del PAM de las RGD

Tabla 6.7.1 Metodologías de evaluación

Tabla 6.7.2 Criterios de aceptación para evaluación de proyectos

Tabla 6.7.3 Criterios de selección de opciones de solución

Tabla 6.7.4 Algoritmo para la valoración de los beneficios de proyectos de infraestructura

Tabla 1.1.2. Niveles de Frecuencia y Tensión en Estado Operativo Normal.

Tabla 1.1.6 Niveles de Reserva de Planeación y Reserva Operativa para los estados operativos del SEN

Tabla 1.1: Clasificación de una Central Eléctrica según su Capacidad Instalada Neta.

Tabla 2.1: Tiempos mínimos en los que una Central Eléctrica debe operar con frecuencias de red diferentes del valor nominal, sin desconectarse.

Tabla 2.2.2.A: Parámetros de respuesta de la potencia activa del Control Primario de frecuencia

Tabla 2.2.2.B: Rango de Regulación de Potencia Activa referido a la potencia de referencia de la Central Eléctrica.

Tabla 3.1.1: Valores de operación sin desconectarse de la red para Centrales Eléctricas

Tabla 3.3.2: Parámetros del Área Blanca o Requerimiento Mínimo para Centrales Eléctricas Síncronas y Asíncronas

Tabla 4.1.1.A: Valores de tensión y tiempo de la Figura 4.1.1.A para la capacidad de respuesta de Centrales Eléctricas Síncronas de tipo B y C, ante condiciones dinámicas o de falla.

Tabla 4.1.1.B: Valores de tensión y tiempo de la Figura 4.1.1.B para la capacidad de respuesta de Centrales Eléctricas Asíncronas de tipo B y C ante condiciones dinámicas o de falla.

Tabla 4.2.1.A: Valores de tensión y tiempo de la Figura 4.2.1.A para la capacidad de respuesta de Centrales Eléctricas Síncronas de tipo D ante condiciones dinámicas o de falla

Tabla 4.2.1.B: Valores de tensión y tiempo de la Figura 4.2.1.B para la capacidad de respuesta de Centrales Eléctricas Asíncronas de tipo D ante condiciones dinámicas o de falla.

Tabla 7.3.1: Límites permisibles de severidad de parpadeo.

Tabla 7.3.2: Límites permisibles de severidad de parpadeo.

Tabla 7.5.1 B Niveles armónicos en la Tensión para Centrales Eléctricas de tipo B.

Tabla 7.5.2: Niveles armónicos en la tensión para Centrales Eléctricas de tipo C y D.

Tabla 1.1.A: Requerimientos aplicables a los Centros de Carga.

Tabla 2.1.A. Valores máximos y mínimos de tensión entre fases que deben soportar los Centros de Carga de manera permanente.

Tabla 2.1.B. Valores máximos y mínimos de tensión entre fases que deben soportar los Centros de Carga hasta por 20 minutos.

Tabla 2.2.A. Valores de frecuencia máxima y mínima que debe soportar el Centro de Carga.

Tabla 2.8.A. Límites de distorsión armónica máxima permisible en corriente para tensiones menores o iguales a 69 kV

Tabla 2.8.B. Límites de distorsión armónica máxima permisible en corriente para tensiones mayores de 69 kV a 161 kV

Tabla 2.8.C. Límites de distorsión armónica máxima permisible en corriente para tensiones mayores a 161 kV

Tabla 3.8.D. Límites de fluctuaciones de tensión.

## DISPOSICIONES GENERALES DEL SISTEMA ELÉCTRICO NACIONAL

### Introducción

Conforme a lo establecido en el artículo 12, fracción XXXVII de la Ley de la Industria Eléctrica (LIE), es atribución de la Comisión Reguladora de Energía (CRE) la expedición y aplicación de la regulación necesaria en materia de eficiencia, Calidad, Confiabilidad, Continuidad, seguridad y sustentabilidad del Sistema Eléctrico Nacional (SEN).

Por lo anterior, la CRE integra en estas Disposiciones Administrativas de Carácter General, en adelante “Código de Red”, los requerimientos técnicos mínimos para el desarrollo eficiente de los procesos de Planeación, Control Operativo, Control Físico, acceso y uso de la infraestructura eléctrica del SEN.

Estos requerimientos técnicos mínimos se fijan de manera que el SEN alcance y mantenga una condición técnica en la que opera sin violar límites operativos y con suficientes márgenes de reserva de modo que pueda soportar la Contingencia Sencilla más Severa sin violación de límites operativos en post-Disturbios. Dicha condición técnica se denomina “**nivel adecuado de Confiabilidad**”.

Los Criterios contenidos en este Código de Red se basan en las siguientes premisas:

- El SEN debe ser controlado de tal modo que se maximice el tiempo en que se mantenga dentro de sus límites técnicos definidos en las condiciones de Estado Operativo Normal del Manual Regulatorio de Estados Operativos del Sistema Eléctrico Nacional;
- El SEN debe ser operado de tal manera que sea capaz de soportar la Contingencia Sencilla más Severa en condiciones normales de operación, sin incumplir las condiciones de Suministro Eléctrico establecidas;
- La infraestructura física del SEN debe estar protegida contra daños ocasionados por la operación de sus Elementos fuera de límites técnicos establecidos;
- Un área eléctrica que haya sido aislada por la ocurrencia de un evento debe ser reintegrada de manera segura, eficiente y en el menor tiempo posible;
- La Ampliación y la Modernización de la infraestructura del SEN deben tener como objetivo la mejora continua de los niveles de eficiencia, Calidad, Confiabilidad, Continuidad, seguridad y sustentabilidad;
- La Interconexión de Centrales Eléctricas al SEN debe llevarse a cabo con el objetivo de mejorar los niveles de eficiencia, Calidad, Confiabilidad, Continuidad, seguridad y sustentabilidad del SEN;
- La Conexión de Centros de Carga al SEN no debe incidir negativamente los niveles de eficiencia, Calidad, Confiabilidad, Continuidad, seguridad y sustentabilidad del SEN;
- Los sistemas de información y comunicaciones que utiliza el SEN deben promover la eficiencia de la industria eléctrica y funcionar dentro de un marco de Interoperabilidad y Seguridad de la Información; y
- En general, debe contribuir a mantener y mejorar el desempeño del SEN.

En el apartado A “Objetivo, alcance y estructura del Código de Red” de este documento se describe la estructura del Código de Red, que se compone por las Disposiciones Generales del SEN y sus Disposiciones Operativas. Los Manuales Regulatorios y Procedimientos del presente documento, forman las Disposiciones Operativas a las que se hace mención.

El apartado B "Gestión del Código de Red", contiene los lineamientos relacionados con la gestión del Código de Red en términos de interpretación, vigilancia y monitoreo del cumplimiento de lo establecido, por parte de los Usuarios del SEN. Asimismo, establece las condiciones bajo las cuales se puede declarar la ocurrencia de Casos Fortuitos o de Fuerza Mayor.

En el apartado C "Glosario" se incluye el glosario de términos, acrónimos y lista de documentos referenciados en el contenido del Código de Red.

## **A. Objetivo, alcance y estructura del Código de Red**

### **A.1 Objetivo, alcance y aplicación**

#### **A.1.1 Objetivo**

Los Criterios de eficiencia, Calidad, Confiabilidad, Continuidad, seguridad y sustentabilidad incluidos en este documento, tienen como objetivo permitir e incentivar que el SEN, como área estratégica, exclusiva del Estado en su control, se desarrolle, mantenga, opere, amplíe y modernice de manera coordinada con base en los requerimientos técnicos-operativos, y de una manera eficiente, viable, factible y económica en beneficio del interés general. Lo anterior bajo los principios de acceso abierto y no indebidamente discriminatorio.

#### **A.1.2 Alcance y aplicación**

El Código de Red establece los requerimientos técnicos-operativos mínimos que están obligados a cumplir los Usuarios del SEN, entendiéndose estos, como aquellos que llevan a cabo actividades de consumo, transporte, distribución o generación de energía eléctrica, Control Operativo o Físico, Suministro Eléctrico o comercialización de energía eléctrica. En virtud de lo anterior, los Usuarios del SEN corresponderán, de manera enunciativa más no limitativa, a los siguientes:

- a. Centro Nacional de Control de Energía (CENACE),
- b. Transportistas,
- c. Distribuidores,
- d. Centrales Eléctricas,
- e. Centros de Carga,
- f. Generadores,
- g. Suministradores,
- h. Usuarios Calificados Participantes del Mercado,
- i. Comercializadores no Suministradores, y
- j. Contratistas.

El Código de Red es de cumplimiento obligatorio para todos los Usuarios del SEN.

### **A.2 Estructura**

El Código de Red está conformado por las Disposiciones Generales del SEN (Disposiciones Generales) y por las Disposiciones Operativas del SEN. A su vez, las Disposiciones Operativas del SEN contienen Manuales y Procedimientos.

El Código de Red se compone de las presentes Disposiciones Generales y de seis Manuales Regulatorios: de Planeación del SEN, de Estados Operativos del SEN, de Control y Operación de la Generación y Recursos de Demanda Controlable en el SEN, de Coordinación Operativa, de Requerimientos Técnicos para la Interconexión de Centrales Eléctricas al SEN y de Requerimientos Técnicos para la Conexión de Centros de Carga al SEN.

#### **A.2.1 Disposiciones Generales del SEN**

Las Disposiciones Generales establecen los lineamientos y reglas de carácter general, que deben cumplir los Usuarios del SEN, para que este alcance y mantenga su nivel adecuado de eficiencia, Calidad, Confiabilidad, Continuidad y seguridad. Las Disposiciones Generales son las de mayor jerarquía dentro del Código de Red.

El contenido de las Disposiciones Generales se detalla en los siguientes capítulos:

El Capítulo 1 establece las Disposiciones Generales sobre las condiciones de eficiencia, Calidad, Confiabilidad, Continuidad y seguridad que son de observancia obligatoria en la elaboración de los Programas de Ampliación y Modernización de la Red Nacional de Transmisión y de las Redes Generales de Distribución que correspondan al Mercado Eléctrico Mayorista (PAMRNT) y los Programas de Ampliación y Modernización

de las Redes Generales de Distribución que no correspondan al Mercado Eléctrico Mayorista (PAMRGD). Lo anterior, observando en todo momento la política establecida por la Secretaría de Energía (SENER) en materia de eficiencia, Calidad, Confiabilidad, Continuidad, seguridad y sustentabilidad en el Sistema Eléctrico Nacional (SEN).

El Capítulo 2 establece las Disposiciones Generales que se deben cumplir para asegurar que el SEN mantenga el Suministro Eléctrico en condiciones de seguridad y Continuidad.

El Capítulo 3 describe las Disposiciones Generales sobre los requerimientos técnicos que deben de cumplir las Centrales Eléctricas que deseen interconectarse al SEN.

El Capítulo 4 describe las Disposiciones Generales sobre los requerimientos técnicos que deben de cumplir los Centros de Carga que estén conectados o pretendan conectarse al SEN.

El Capítulo 5 establece las Disposiciones Generales de Red Eléctrica Inteligente en materia de telemetría y la integración de elementos para el Control Operativo del SEN que utilizan las Tecnologías de la Información y Comunicación (TIC), bajo el principio de Interoperabilidad. También establece las Disposiciones Generales para la administración de la seguridad informática que minimice la situación de riesgo del SEN ante amenazas informáticas derivadas del aumento en el uso de las TIC.

El Capítulo 6 se refiere a las Disposiciones Generales que se deben considerar con respecto a las condiciones de operación de los sistemas que se encuentren eléctricamente aislados del Sistema Interconectado Nacional.

El Capítulo 7 describe las Disposiciones Generales aplicables al Sistema Eléctrico de Baja California que debe cumplir con procedimientos y Disposiciones de carácter específico derivado de su enlace eléctrico internacional.

### **A.2.2 Disposiciones Operativas del SEN**

Las Disposiciones Operativas del SEN (Disposiciones Operativas) establecen las reglas, requerimientos, instrucciones, directrices, y procedimientos de carácter específico, que deben cumplir los Usuarios del SEN para que se mantenga el Suministro Eléctrico dentro de los parámetros convenidos con los Centros de Carga.

### **A.2.3 Prelación jerárquica**

Las Disposiciones Generales tienen prelación jerárquica dentro del Código de Red por lo que los documentos de menor jerarquía y que componen las Disposiciones Operativas deben de guardar consistencia con estos, como se observa en la Figura A. Asimismo, los Manuales Regulatorios y Procedimientos que integran las Disposiciones Operativas estarán asociados a los distintos Capítulos que componen las Disposiciones Generales.

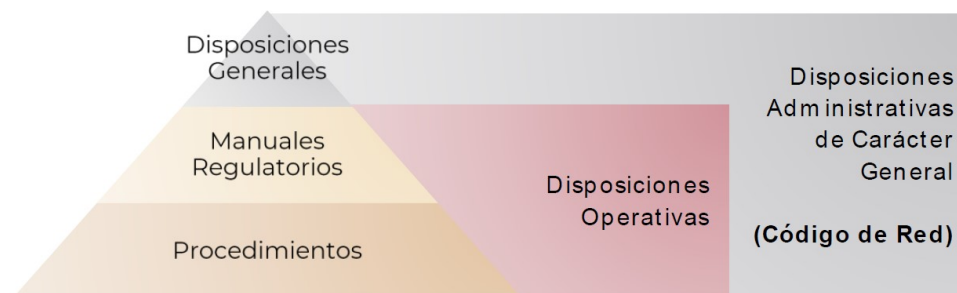


Figura A. Prelación Jerárquica en el Código de Red.

## **B. Gestión del Código de Red**

### **B.1 Revisión y actualización del Código de Red**

Los procesos de revisión y actualización del Código de Red se llevarán a cabo a través del Comité Consultivo de Confiabilidad, órgano propositivo y de opinión que tiene por objeto contribuir al proceso de revisión, actualización, normalización y consulta pública de las Disposiciones Generales, Manuales Regulatorios, y Procedimientos del Código de Red, de conformidad con las Reglas de Operación del Comité Consultivo de Confiabilidad emitidas por la CRE vigentes. Los procesos de revisión y actualización podrán ser presentados ante dicho Comité por la CRE cuando así lo considere necesario, para lo cual tomará en cuenta, entre otros aspectos, los desarrollos tecnológicos más recientes de la Industria Eléctrica.

### **B.2 Supervisión y vigilancia del Código de Red**

La interpretación y vigilancia del Código de Red corresponderá a la CRE. En el caso de la vigilancia del cumplimiento del Código de Red, ésta se sujetará a la regulación que, en su caso, emita la CRE. En esta regulación se podrán establecer, entre otros, indicadores, métricas y mecanismos de evaluación del comportamiento del SEN.

La CRE podrá apoyarse del CENACE, Transportista y Distribuidor para llevar a cabo los actos de monitoreo y vigilancia del cumplimiento del Código de Red que considere necesarios, siempre y cuando estén debidamente justificados. Asimismo, la CRE podrá llevar a cabo los actos de inspección que determine necesarios por conducto de los servidores públicos que tenga adscritos o mediante Unidades de Inspección.

### **B.3 Incumplimiento y sanciones**

Los Usuarios del SEN que dejen de observar, de manera grave a juicio de la CRE, las disposiciones establecidas en el Código de Red se sujetarán a las sanciones establecidas en el artículo 165, fracción I, inciso k), y fracción II, inciso c) de la LIE.

La magnitud de la condición de incumplimiento será evaluada por la CRE y podrá contar con el apoyo técnico del CENACE cuando lo requiera, y considerará el impacto asociado a:

- a. Número de Usuarios Finales afectados
- b. Tiempo de interrupción del Suministro Eléctrico
- c. Energía No Suministrada
- d. Corte manual de carga no controlable
- e. Otras.

En función de la magnitud de la condición de incumplimiento, la CRE podrá determinar que el Usuario del SEN en incumplimiento del Código de Red, además de sujetarse a la correspondiente sanción a la que se hace referencia en el primer párrafo de esta sección, deberá presentar de manera obligatoria un Plan de Trabajo, el cual tendrá carácter vinculatorio y deberá contener, al menos, la siguiente información:

- a. Las acciones específicas que serán implementadas para dar cumplimiento a los criterios que dejaron de observarse.
- b. El cronograma para implementar las acciones descritas en el punto anterior y para la entrega de reportes de avance a la CRE.
- c. La identificación de indicadores sobre el avance en la implementación de las acciones descritas.
- d. El plan de acción para eliminar las posibles barreras que impidan el desarrollo de las acciones específicas de acuerdo con el cronograma propuesto.

El Plan de Trabajo deberá presentarse por conducto del correspondiente representante legal a través de la Oficialía de Partes o la Oficialía de Partes Electrónica de la CRE, en un plazo no mayor a 30 días hábiles, contados a partir de la notificación del requerimiento que haga la CRE.

### **B.4 Resolución de supuestos incumplimientos y controversias**

La CRE atenderá quejas, inconformidades y controversias relacionadas con la aplicación del Código de Red. Para ello, el o los interesados deberán presentar su solicitud considerando lo estipulado en la regulación que para tal efecto emita la CRE. En tanto no se emita dicha regulación, se aplicará de manera supletoria lo establecido en la Ley Federal de Procedimiento Administrativo y, a su vez, por el Código Federal de Procedimientos Civiles, por lo que los interesados podrán presentar sus solicitudes a través de escrito libre, el cual deberá contener como requisitos mínimos nombre, denominación o razón social del Solicitante, así como el domicilio para oír y recibir notificaciones y deberá acompañarse de la información que acredite la personalidad cuando se actúe en nombre y representación de otra persona, así como de los documentos y argumentos que sustenten la solicitud, dicho escrito deberá presentarse a través de la Oficialía de Partes o la Oficialía de Partes Electrónica de la CRE.

### **B.5 Casos Fortuitos o de Fuerza Mayor**

Caso Fortuito o de Fuerza Mayor significa cualquier acto o evento que imposibilite o retrase a los Usuarios del SEN a cumplir con cualquiera de sus obligaciones establecidas en el Código de Red, siempre y cuando: (a) esté más allá de su control; (b) no sea resultado de culpa, dolo, negligencia u omisión del Usuario del SEN, y (c) no pudo haber sido prevenido o evitado por el Usuario del SEN, mediante el ejercicio de la debida diligencia.

Sujeto al cumplimiento de las condiciones estipuladas anteriormente, Caso Fortuito o de Fuerza Mayor incluirá, de manera enunciativa más no limitativa, los siguientes actos o eventos: (i) fenómenos de la naturaleza tales como tsunamis, terremotos, inundación; (ii) actos de terrorismo, sabotajes, actos de vandalismo y disturbios civiles; (iii) guerras (sean declaradas o no), insurrecciones y embargos comerciales entre países; (iv) desastres de transportación y de producción, ya sean marítimos, ferroviarios, terrestres o aéreos; (v) huelgas u otras disputas laborales en los Estados Unidos Mexicanos que no sean motivadas por el incumplimiento de algún contrato y/o relación laboral por parte de la parte afectada; (vi) incendios; (vii) actos de una autoridad gubernamental que no hayan sido inducidos voluntariamente por la parte afectada o cualquiera de sus filiales (en el entendido que ninguna de las partes será considerado como filial de la otra parte), y que no sean resultado del incumplimiento de las obligaciones de la parte afectada; (viii) cambio en el Marco Regulatorio, y (ix) la imposibilidad de la parte afectada, a pesar de sus esfuerzos comerciales razonables, de obtener a tiempo los permisos necesarios para permitirle a tal parte cumplir con sus obligaciones de conformidad con el Código de Red, siempre y cuando acredite que estos fueron solicitados en tiempo y forma.

Caso Fortuito o de Fuerza Mayor no incluirá ninguno de los siguientes eventos: (i) dificultades técnicas y económicas; (ii) cambios en las condiciones de mercado; (iii) fallas de cualquiera de los subcontratistas, excepto cuando dicha falla sea causada por un acto que cumpla con los requerimientos de Caso Fortuito o de Fuerza Mayor según se dispone anteriormente.

Cuando se presente un Caso Fortuito o de Fuerza Mayor que ponga en riesgo la integridad del SEN, el CENACE podrá suspender la operación del MEM de acuerdo con las Reglas del Mercado y podrá también dictar instrucciones extraordinarias para mantener la integridad del SEN con la finalidad de que este recupere su Estado Operativo Normal. Dichas instrucciones prevalecerán sobre cualquier criterio establecido en el Código de Red y deben ser acatadas por el Transportista, Distribuidor, Participante del Mercado y demás Usuarios del SEN.

#### **B.6 Notificación de Caso Fortuito o de Fuerza Mayor**

Quien alegue un Caso Fortuito o de Fuerza Mayor, deberá notificar a la CRE que ha ocurrido un evento de Caso Fortuito o de Fuerza Mayor, la duración aproximada del mismo y el efecto esperado en el SEN.

La notificación se hará a través de escrito libre, por conducto del correspondiente Representante Legal a través de la Oficialía de Partes o la Oficialía de Partes Electrónica de la CRE, tan pronto como sea posible, pero a más tardar al día natural siguiente de que tenga lugar el evento de Caso Fortuito o de Fuerza Mayor y, por escrito, pero nunca después de los dos (2) días hábiles siguientes a la fecha en que la parte que invoque Caso Fortuito o de Fuerza Mayor tuvo conocimiento de tales eventos.

No obstante, si el Caso Fortuito o de Fuerza Mayor interrumpiera las comunicaciones de manera que sea imposible hacer la notificación en los plazos aquí especificados, quien alegue Caso Fortuito o de Fuerza Mayor efectuará dicha notificación tan pronto como sea razonablemente posible, una vez que se restablezcan las comunicaciones, pero no después del segundo (2°) día hábil siguiente a dicho restablecimiento. En caso de que cualquiera de las Partes no realice la notificación mencionada en esta condición, en el término establecido, perderá su derecho de alegar Caso Fortuito o de Fuerza Mayor para excusarse del cumplimiento de sus obligaciones conforme al Código de Red. Quien alegue Caso Fortuito o de Fuerza Mayor deberá de manera diligente presentar la información relevante que tenga a su disposición con relación al Caso Fortuito o de Fuerza Mayor y deberá dar a la CRE un estimado del tiempo que requerirá para subsanarlo.

Quien alegue Caso Fortuito o de Fuerza Mayor deberá entregar avisos periódicos, al menos una vez por semana, durante el período en que continúe el evento de Caso Fortuito o de Fuerza Mayor. Tales avisos mantendrán actualizada la información de cualquier cambio, desarrollo, progreso u otra información relevante respecto a tal evento de Caso Fortuito o de Fuerza Mayor.

Quien alegue Caso Fortuito o de Fuerza Mayor deberá informar la terminación de sus efectos dentro de las veinticuatro (24) horas siguientes.

#### **B.7 Carga de la prueba**

Cuando alguno de los Usuarios del SEN no acepte que ha ocurrido un Caso Fortuito o de Fuerza Mayor, la parte que declare su existencia tendrá la carga de la prueba.

#### **B.8 Circunstancias no previstas**

En caso de que se presenten circunstancias no previstas en el Código de Red, los Usuarios del SEN involucrados en dichas circunstancias podrán convenir y aplicar una solución de mutuo acuerdo. Esta solución debe ser comunicada a la CRE, para su revisión y en su caso, su aprobación.

En caso de que no se logre alcanzar una solución de mutuo acuerdo, la CRE interpretará y resolverá lo conducente.

## C. Glosario

### C.1 Definiciones

Para los efectos del Código de Red, además de las definiciones previstas en el artículo 3 de la LIE, en el artículo 2 del Reglamento de la Ley de la Industria Eléctrica (RLIE), en la Base 2 de las Bases del Mercado Eléctrico, en las Disposiciones Administrativas de Carácter General en materia de acceso abierto y prestación de los servicios en la RNT y las RGD de energía eléctrica, en el Manual de Programación de Salidas y en el Manual para la Interconexión de Centrales Eléctricas y Conexión de Centros de Carga, se entenderá, en singular o plural, por:

**Acción correctiva.** Acción que se efectúa después de un Disturbio, con el propósito de eliminar sus causas para evitar su recurrencia.

**Acción preventiva.** Acción planeada en la que destacan pruebas, verificación, calibración, etc., realizadas a intervalos predefinidos con el propósito de evitar un Disturbio.

**Alimentador.** Es el circuito conectado a una sola Subestación Eléctrica, que suministra energía eléctrica a subestaciones distribuidoras o directamente a los Centros de Carga.

**Amortiguador de oscilaciones de potencia (POD, por sus siglas en inglés).** Es la función de control de una Unidad de Central Eléctrica Asíncrona o de un Elemento de compensación dinámica (Compensador Estático de Vars o STATCOM) cuyo fin es atenuar las oscilaciones de potencia de baja frecuencia.

**Ampliación.** La adición o sustitución de cualquier Elemento, incluyendo su Equipo Asociado, en instalaciones existentes o la construcción de nuevas instalaciones que incremente la capacidad en el SEN (medida en MVA o MW).

**Análisis Causa Raíz.** Proceso para la identificación de las causas indirectas (actos o condiciones inseguras), causas básicas o raíz, factores causales y contribuyentes, que al combinarse provocaron la ocurrencia de un Disturbio.

**Armónica de Tensión.** Tensión sinusoidal de frecuencia igual a un múltiplo entero de la frecuencia fundamental de la tensión de Suministro Eléctrico.

**Armónica de Corriente.** Corriente sinusoidal de frecuencia igual a un múltiplo entero de la frecuencia fundamental de la corriente de Suministro Eléctrico.

**Arranque negro.** Es el arranque que efectúa una Unidad de Central Eléctrica con sus recursos propios.

**Banda Muerta.** Es el intervalo utilizado de forma intencionada para que el control de la variable de interés no responda.

**Bloqueo.** Es el medio que impide el cambio parcial o total de la condición de operación de un dispositivo, equipo o instalación de cualquier tipo.

**Capacidad Instalada.** Cantidad de potencia que una Central Eléctrica o Recurso de Demanda Controlable, está diseñada para producir o dejar de consumir energía eléctrica. También es conocida como la capacidad de placa.

**Capacidad Instalada Neta.** Capacidad que resulta de restar a la Capacidad Instalada de una Central Eléctrica la capacidad dedicada a usos propios, y que el Solicitante declarará entregar en la Solicitud correspondiente a la Red Nacional de Transmisión y a las Redes Generales de Distribución; para proyectos de Abasto Aislado se deberá considerar la Capacidad Instalada de una Central Eléctrica restando la capacidad dedicada a usos propios sin considerar la carga local suministrada; dicha capacidad debe ser menor que la Capacidad Instalada.

**Capacidad Interruptiva.** Magnitud de corriente eléctrica que un dispositivo de desconexión y seccionamiento puede interrumpir sin dañarse.

**Característica de Regulación.** Es la característica de las Unidades de Central Eléctrica que expresa en porcentaje la relación entre la variación relativa de frecuencia y la variación relativa de la potencia generada.

**Causa Raíz.** Causa fundamental que originó un Disturbio, que si es corregida, evita la recurrencia del mismo y/o de eventos operativos o Disturbios similares, en los cuales intervienen los siguientes factores causales: comunicación, documentos y procedimientos escritos; interfaz hombre-máquina, condiciones ambientales, programas de trabajo, prácticas de trabajo, planeación y organización del trabajo, métodos de

supervisión, métodos de calificación y entrenamiento, administración del cambio, administración de recursos, métodos gerenciales, diseño/configuración y análisis, condiciones del equipo, condiciones ambientales que afectan al equipo, especificaciones de compra, mantenimiento y pruebas, operación, condiciones o factores externos, entre otros.

**Central Eléctrica Asíncrona.** Es la unidad o un conjunto de unidades que genera energía eléctrica, que están interconectadas asíncronamente a la Red Eléctrica, o que están interconectadas mediante electrónica de potencia.

**Centrales Eléctricas con arranque negro o arranque de emergencia.** Son aquellas Centrales Eléctricas que pueden iniciar su operación autónomamente sin el Suministro Eléctrico de la Red Eléctrica o desde otras Unidades de Central Eléctrica.

**Central Eléctrica Síncrona.** Es el conjunto de instalaciones y equipos que generan energía eléctrica para que la frecuencia de la tensión generada, la velocidad de la unidad de generación y la frecuencia de la tensión de la red mantengan un valor constante, es decir, estén sincronizadas.

**Compuerta.** Corredor o Corredores de flujo compuestos por un conjunto de líneas de Transmisión y/o Elementos de Transformación de la Red Eléctrica definidos por el CENACE para el Control Operativo y la Planeación del SEN, representado por la suma algebraica de los flujos de potencia activa por cada Elemento, para evaluar el comportamiento del SEN.

**Contingencia.** Se refiere a la salida no prevista de un Elemento del SEN.

**Contingencia Sencilla más Severa (CSMS).** Se refiere a la Contingencia de un Elemento del SEN que causa las mayores repercusiones en los parámetros del mismo y que puede dejar al SEN en un Estado Operativo:

- Normal sin violación de límites operativos en post-Disturbio.
- Alerta con violación de límites operativos en post-Disturbio sin afectación de carga y con el sistema integrado.
- Emergencia con afectación de carga y/o desintegración del sistema.

**Control Físico.** El conjunto de acciones realizadas que modifican el estado de los Elementos que conforman el SEN o la ejecución de maniobras que requieren realizar los Usuarios del SEN en sus Elementos por instrucción del CENACE relativas al Control Operativo del SEN.

**Control Primario o Regulación Primaria.** Es la acción de control automática y descentralizada mediante la actuación de los gobernadores de velocidad de las turbinas de las Centrales Eléctricas Síncronas, así como la acción del Controlador de los inversores de las Centrales Eléctricas Asíncronas como respuesta a variaciones de frecuencia respecto a 60 Hz, tendientes a estabilizar la frecuencia.

**Control Secundario o Regulación Secundaria.** Acción de control automática y centralizada, que se efectúa a través del Control Automático de Generación. Programada para restablecer la frecuencia del sistema lo más aproximado a su valor objetivo (60 Hz) después de un desbalance de potencia activa y/o mantener los intercambios de potencia activa programados entre regiones.

**Controlabilidad.** Capacidad de una Unidad de Central Eléctrica para ajustar el valor de potencia activa en un periodo y tolerancia determinados como le sea instruido por el CENACE.

**Cuchillas.** Es el instrumento compuesto de un contacto móvil o navaja y de un contacto fijo o receptor. La función de las Cuchillas consiste en seccionar, conectar o desconectar circuitos eléctricos con o sin carga por medio de una pértiga o por medio de un motor.

**Curva de Capacidad:** Es la característica PQ que describe los límites de operación del generador en estado estable, tanto de potencia real (P) como de potencia reactiva (Q). Se refieren sobre todo a los límites térmicos para la operación segura del generador eléctrico, y está referida principalmente a las variables: corriente del estator y de campo.

**Desenergizar.** Acción de interrumpir el flujo de energía eléctrica a través de un conductor al abrir Interruptores del circuito de distribución, línea de Transmisión, Elemento de Transformación (transformador, desfasador y autotransformador), Elemento de compensación de potencia reactiva, barra de Subestación Eléctrica, corroborando que no exista carga eléctrica y potencial eléctrico en el Elemento.

**Despachabilidad.** Característica operativa de una Unidad de Central Eléctrica para modificar su generación o para conectarse o desconectarse, o de los Recursos de Demanda Controlable de disminuir su carga, a requerimiento del CENACE.



**Diagrama P-Q/Pmáx.** Es el perfil que representa la capacidad de potencia reactiva de una Unidad de Central Eléctrica en función de la potencia activa variable en un Punto de Interconexión.

**Diagrama V-Q/Pmáx.** Es el perfil que representa la capacidad de potencia reactiva de una Unidad de Central Eléctrica en función de la tensión variable en un Punto de Interconexión.

**Disparo Automático de Generación.** Esquema para efectuar la desconexión automática de Unidades de Central Eléctrica en una secuencia predeterminada, su objetivo es mantener la seguridad del SEN o de una parte de él.

**Disponibilidad.** Es el valor porcentual durante un periodo determinado, usualmente un año, durante el cual la capacidad de un Elemento del SEN estuvo en servicio, o estuvo en condiciones de operar para prestar el servicio.

**Disturbio.** Es la alteración súbita de las condiciones normales del SEN que puede, o no, presentarse de forma fortuita, afectando a uno o varios de sus componentes, la cual puede derivar en la interrupción del Suministro Eléctrico y ocasionar un estado anormal en la operación de un sistema.

**Elemento:** Componente físico que forma parte del SEN y que tiene como función la producción, transmisión, distribución o consumo de energía eléctrica, como: Unidades de Central Eléctrica, Centros de Carga, líneas de Transmisión, Elementos de Transformación (transformador, desfásador, autotransformador, transformador variable de frecuencia), barras de Subestación Eléctrica, Elementos de compensación de potencia reactiva en derivación y serie tanto estáticos como dinámicos, líneas de Corriente Directa, Elementos de Transmisión flexible entre otros.

**Equipo Asociado:** Dispositivo que puede formar parte de las Subestaciones Eléctricas del SEN y que cumple una función específica para la conexión, desconexión, medición, control, protección o comunicación; el cual puede estar asociado a uno o varios Elementos, como: cuchillas, interruptores, reguladores automáticos de tensión, gobernadores de velocidad, estabilizador de potencia, control automático de generación, transformadores de corriente, transformadores de potencial, trampas de onda, apartarrayos, unidades terminales remotas, control supervisorio, enlaces de comunicación y protecciones eléctricas.

**Esquema de Acción Remedial (EAR).** Conjunto coordinado de controles que al presentarse determinadas condiciones de emergencia en la operación del SEN, realiza la desconexión automática y prevista de ciertos Elementos de la Red Eléctrica, incluyendo la desconexión de Unidades de Central Eléctrica, interrupción de carga y cambio de topología, para llevar al SEN en forma controlada a un nuevo Estado Operativo donde prevalezca su integridad, contribuyendo a optimizar la RNT, reduciendo los costos de producción y minimizando la afectación a Usuarios Finales.

**Esquemas de Protección.** Es el conjunto de sensores, relevadores y aparatos asociados que detectan alguna condición anormal o de falla en equipo eléctrico, enviando la señal de apertura automática a interruptores de la Red Eléctrica y Unidades de Central Eléctrica y Centros de Carga, necesarios para aislar el equipo fallado de la Red Eléctrica o activar, otros dispositivos como válvulas, extintores y alarmas, que eviten la propagación del daño o un posible daño provocado por esa condición anormal o de falla.

**Esquema de Protección del Sistema (EPS).** Conjunto coordinado de controles diseminado en el SEN, diseñado como último recurso para estabilizar y mantener en lo posible la integridad del SEN ante un inminente colapso parcial o total. Ante problemas de estabilidad de frecuencia o estabilidad de tensión, la finalidad del EPS es controlar las variables eléctricas (mediante interrupción automática de carga, desconexión automática de Unidades de Central Eléctrica o desconexión de Elementos de transmisión) para recuperarlas y mantenerlas dentro de los rangos de Operación Normal; inclusive considerar el segregar en forma controlada el SEN en un conjunto de islas para evitar el colapso, de acuerdo con la naturaleza y evolución del Disturbio. Su función se coordina con la operación de los Esquemas de Acción Remedial, los cuales aíslan uno o varios Elementos del SEN cuando se tiene una condición de emergencia focalizada en la Red Eléctrica.

**Estabilizador del sistema de potencia (PSS, por sus siglas en inglés).** Es la función adicional del Regulador Automático de Tensión (RAT) de una Unidad de Central Eléctrica Síncrona cuyo fin es disminuir las oscilaciones de potencia.

**Factor Causal.** Condición, acción, o situación que propicia la ocurrencia o desarrollo de un Disturbio.

**Falla.** Es una alteración que provoca un daño permanente o temporal en cualquier parte de un Elemento del SEN, que varía sus condiciones normales de operación y que puede llegar a causar un Disturbio.

**Fluctuación de tensión (Parpadeo).** Se define como una serie de cambios en la tensión o una variación continua del valor eficaz, o el valor pico de tensión cuyo principal efecto es la impresión de inestabilidad de la sensación visual inducida por una fuente de luz que varía su intensidad con el tiempo (flicker).

**Fuente primaria de energía.** Es la fuente de energía utilizada en el proceso de generación de energía eléctrica, que proviene de la naturaleza, como el viento, la radiación solar, el agua, la geotermia, los combustibles fósiles, la biomasa, etc.

**Gerencias de Control Regional.** Son las 8 regiones de control en las que está organizado el SEN, las cuales corresponden a las siguientes: Baja California, Noroeste, Norte, Noreste, Oriental, Occidental, Central, y Peninsular.

**Infraestructura de TIC.** El hardware, software, redes e instalaciones requeridas para desarrollar, probar, proveer, monitorear, controlar y soportar los servicios de TIC.

**Interoperabilidad.** Capacidad de dos o más Elementos, sistemas, dispositivos, redes, aplicaciones o componentes para comunicarse e intercambiar información y datos entre sí con objetivos comunes, garantizando el significado preciso de la información comunicada, para que esta pueda ser utilizada.

**Interrupción.** Abatimiento de la tensión en una o más fases; en un punto del sistema eléctrico, pudiendo ser momentánea, temporal o sostenida, dependiendo de su duración y que cause afectación de carga.

**Interruptor.** Es el equipo diseñado para poder abrir o cerrar circuitos eléctricos, con o sin carga, dependiendo del objetivo del diseño del interruptor.

**Isla Eléctrica.** Condición en la cual una porción del SEN se encuentra aislada del resto del Sistema y es energizada por una o más Unidades de Central Eléctrica.

**Libranza.** Es dejar un equipo sin potencial eléctrico, vapor, agua a presión y sin otros fluidos peligrosos para el personal, aislando completamente el resto del equipo mediante interruptores, cuchillas, fusibles, válvulas y otros dispositivos, asegurándose además contra la posibilidad de que accidental o equivocadamente pueda quedar energizado o a presión, valiéndose para ello, de bloqueos y colocación de tarjetas auxiliares.

**Licencia:** es la autorización que concede el CENACE a los Participantes del Mercado, Transportistas o Distribuidores para que realicen pruebas, trabajos de puesta en servicio, Mantenimiento, reparación, modificación, reconfiguración, ampliación, modernización y otras actividades necesarias en los Elementos y sus Equipos Asociados, a fin de mantener su disponibilidad y Confiabilidad; la Licencia puede provenir de una Salida Programada, Salida Programada Extemporánea o de una Salida Forzada.

**Licencia de Emergencia:** Licencia otorgada por el CENACE de forma inmediata a un Elemento y a sus Equipos Asociados, originada por una Salida Forzada.

**Licencia en Muerto.** Es una autorización que se concede al Operador o al Personal para que este y/o el personal a sus órdenes, ejecute algún trabajo en Elementos o Equipos Asociados desenergizados.

**Licencia en Vivo.** Es la autorización que se concede al Operador o al Personal para que este y/o el personal a sus órdenes, ejecute un trabajo en Elementos y/o Equipos Asociados energizados.

**Licencia No Programada.** Es aquella que no se encuentra incluida dentro de la programación trimestral de conformidad con el Manual de Programación de Salidas.

**Licencia Programada.** Licencia otorgada en forma programada por el CENACE a un Elemento y a sus Equipos Asociados, para realizar las pruebas o los trabajos de Mantenimiento especificados en un plan previamente acordado y autorizado por el CENACE.

**Límite Mínimo de Despacho.** Es la mínima generación que una Unidad de Central Eléctrica, por sus condiciones operativas (eficiencia, emisiones), debe mantener de forma permanente durante su operación en Estado Operativo Normal.

**Límite Operativo o Límite de Cargabilidad.** Capacidad de transporte de potencia (MW/MVA) o corriente (Amperes) de las líneas de Transmisión, Elementos de Transformación (transformador, desfasador, autotransformador, transformador variable de frecuencia) y Compuertas de flujo (en este último expresado en MW) que resulta de los estudios de Planeación Operativa y de mediano y largo plazos del Sistema Eléctrico Nacional determinados por el CENACE, podrá ser menor o igual al Límite Térmico declarado al CENACE por parte del propietario del Elemento o Equipo Asociado (Transportistas, Distribuidores y Redes Particulares). Para las barras de las Subestaciones Eléctricas, se define como los rangos de tensión de operación en los Estados Operativos Normal y Alerta, determinados estudios de Planeación Operativa y de mediano y largo plazo del Sistema Eléctrico Nacional.

**Límite de Sobrecarga permitida declarada.** Valores a los que opera un Elemento o Equipo Asociado por encima de sus valores nominales (Límite Térmico) ante Alerta o Emergencia por un periodo de tiempo determinado, declarados al CENACE, por parte del propietario del Elemento o Equipo Asociado (Transportista o Distribuidor) y que no causen daño físico al Elemento o Equipo Asociado, y pongan en riesgo la Confiabilidad, Calidad, Continuidad y Seguridad del Sistema Eléctrico Nacional.

**Límite Térmico:** Capacidad Máxima de transporte de potencia (MW/MVA) o corriente (Amperes) en los Elementos y Equipo Asociado que el propietario (Transportistas, Distribuidores y Redes Particulares) determina y reporta al CENACE de las Líneas de Transmisión, Cables de Potencia subterráneos, Elementos de Transformación (transformador, desfasador, autotransformador, transformador variable de frecuencia), Elementos de compensación de potencia reactiva (derivación y serie, fijos y dinámicos), barras de Subestaciones Eléctricas, Cuchillas, Interruptores, transformadores de corriente, trampas de onda y cualquier otro Elemento y Equipo Asociado que el propietario declare al CENACE.

**Maniobra.** Se entenderá como lo hecho por un Operador, directamente o a control remoto, para accionar algún Elemento que pueda o no cambiar el estado y/o el funcionamiento de un sistema, sea eléctrico, neumático, hidráulico o de cualquier otra índole.

**Maniobras inmediatas para atención de disturbios.** Son todas las maniobras que se pueden ejecutar por telecontrol (sistemas de control supervisorio) desde un centro de control para el restablecimiento de las condiciones operativas del sistema.

**Manual de TIC.** Manual de Requerimientos de Tecnologías de la Información y Comunicaciones para el Sistema Eléctrico Nacional y el Mercado Eléctrico Mayorista.

**Mantenimiento.** Es el conjunto de acciones técnicas y prácticas aplicadas para la conservación de las características originales de diseño y construcción de los componentes del SEN a lo largo de su ciclo de vida, con la finalidad de utilizarlos con la máxima Disponibilidad.

**Modelo Físico de la RNT y la RGD del MEM para protecciones.** Es el modelo de red que comparte el CENACE con Transportista y Distribuidor, y que sirve para llevar a cabo la coordinación de los esquemas de protección. No debe confundirse con "Modelo de la Red Física", definido en las Bases del Mercado Eléctrico, relativo al modelo detallado de tipo nodo/interruptor en el EMS para el control operativo del SEN.

**Modernización.** Toda sustitución o modificación de equipos o Elementos existentes motivada por el término de su vida útil, imposibilidad para integrarse a nuevas tecnologías, incumplimiento de requerimientos mínimos de seguridad en su operación, escalar especificaciones de instalaciones no acordes a su entorno, entre otros, y que no implica un aumento de capacidad en el SEN, de lo contrario se entendería como Ampliación.

**Modo para alimentar solo sus servicios auxiliares o carga local.** Es la operación que garantiza que las instalaciones de una Central Eléctrica puedan seguir suministrando sus cargas internas y suministros auxiliares en caso de Fallas en la red que provoquen que las Centrales Eléctricas se desconecten de la red.

**Operación preventiva.** Acción de operación del CENACE, para evitar que ocurra un escenario desfavorable para el SEN.

**Operador.** Trabajador cuya función principal es la de operar el equipo o sistema a su cargo y vigilar eficaz y constantemente su funcionamiento.

**Operador de Subestación Eléctrica.** Trabajador responsable del Control Físico en la Subestación Eléctrica en sitio.

**Personal:** Persona de la entidad correspondiente con autorización para la ejecución de labores administrativas, labores de mantenimiento, ejecución y registro de Maniobras y otras actividades de apoyo para el Control Operativo y Control Físico.

**Predespacho.** Es el proceso mediante el cual se define la generación horaria que deberá aportar cada Unidad de Central Eléctrica para cubrir los requerimientos de demanda pronosticada durante las próximas 24 horas, de tal manera que el costo de producción sea el más bajo, y se respeten en todo momento: las restricciones de Transmisión, los límites de diseño de la generación y las restricciones operativas del SEN.

**Punto de Conexión.** Ubicación en la Red Nacional de Transmisión o las Redes Generales de Distribución, determinado en los Estudios de Conexión o en los estudios correspondientes elaborados por la entidad competente, donde se conectan los Centros de Carga para recibir el suministro de energía eléctrica, la cual delimita la frontera de responsabilidad física entre el Transportista o Distribuidor y el Centro de Carga.

**Punto de Interconexión.** Ubicación en la Red Nacional de Transmisión y las Redes Generales de Distribución, determinada en los Estudios de Interconexión, donde se interconecta la Central Eléctrica

integrada por una o más Unidades de Central Eléctrica para su interacción con el sistema, la cual delimita la frontera de responsabilidad entre el Transportista o Distribuidor y la Central Eléctrica.

**Rango de regulación.** Es el intervalo de potencia activa en que una Unidad de Central Eléctrica puede controlar automáticamente el valor de la potencia activa.

**Rapidez de cambio en la frecuencia.** Es la razón de cambio de la frecuencia con respecto al tiempo.

**Recurrencia de un disturbio.** Disturbio, que tiene la misma Causa Raíz, aunque tenga diferentes consecuencias de uno ocurrido anteriormente.

**Redespacho.** Consiste en modificar el programa de generación y/o la demanda con la finalidad de modificar los flujos físicos en la RNT de forma que se respeten las restricciones en la misma.

**Regulador Automático de Tensión (RAT).** Equipo que procesa y amplifica señales de entrada y de control a niveles y formas apropiadas para controlar la tensión o la corriente de campo y así mantener constante la tensión en terminales de una Unidad de Central Eléctrica síncrona el cual incluye funciones de regulación, retroalimentación, limitación, compensación adelanto-atraso, entre otras.

**Relatorio (o SIO).** Libro o sistema de captura de información, el cual tendrá carácter de documento oficial con valor probatorio y en el que se deben anotar los sucesos de la operación y de la programación de energía eléctrica.

**Reporte Operativo Completo del Disturbio.** Reporte que contendrá además de los datos del reporte operativo preliminar correspondiente, la duración del Disturbio, número de usuarios afectados, ubicación, secuencia de eventos, secuencia operativa del restablecimiento, medidas tomadas hasta el momento, las planeadas a futuro y la información gráfica de soporte del Disturbio que se tenga.

**Reporte Operativo Preliminar del Disturbio.** Reporte ejecutivo que contenga los datos básicos del Disturbio, y como mínimo deberá decir horario de inicio del Disturbio, instalación y/o elementos afectados, MW afectados y en caso de tenerse incorporar el número de usuarios afectados y duración del Disturbio.

**Reserva de Planeación Operativa.** Es la cantidad de reserva expresada en MW requerida para asegurar que se cuenta con suficiente capacidad disponible para al menos, exceder la demanda pico por un margen de reserva, en un escenario de tiempo mayor a una semana (mensual, semestral, anual, y multianual).

**Reserva Reactiva Dinámica.** Es la requerida para que el sistema se adapte a condiciones rápidamente cambiantes en el sistema de transmisión, tales como la pérdida súbita de recursos de generación o de líneas de transmisión y es típicamente provista por equipos de compensación activos, los cuales, presentan una gran ventaja al controlar la tensión en varios buses adyacentes al punto de conexión del equipo de compensación, ejemplos de estos equipos son los condensadores síncronos y los Compensadores Estáticos de VARs (CEV).

**Reserva Reactiva Fija.** Es la potencia reactiva necesaria para proveer soporte de tensión durante las condiciones normales de operación del sistema eléctrico y es proporcionada por equipos de compensación reactiva conocidos como pasivos, es decir, no tienen la capacidad de variar su respuesta de absorción-generación de reactivos para una variación en el nivel de transmisión, generalmente el único medio de control de los compensadores pasivos o fijos es su dispositivo de conexión/desconexión, pero no por eso dejan de ser útiles en el mejoramiento de las características de transmisión de una línea. Ejemplos de estos equipos son los reactores y capacitores en derivación, así como los capacitores en serie.

**Retiro Temporal.** Estatus, en el registro de activos físicos del Sistema de Información del Mercado, que adquiere un Elemento cuando el CENACE haya autorizado la Salida Económica registrada por el Participante del Mercado y dicha Salida se encuentre establecida en el Programa Trienal Integrado de Salidas.

**Riesgo.** Medida cuantitativa expresada en función de la probabilidad y magnitud de las consecuencias de que ocurra un Disturbio, identificado como peligroso. Es la probabilidad de que un peligro se materialice, debido a una vulnerabilidad existente, ocasionando una consecuencia específica de daño o perjuicio.

**Salida.** Es cuando un Elemento o Equipo Asociado no se encuentra disponible para su uso en el Sistema Eléctrico Nacional, por lo que se pueden realizar trabajos de Mantenimiento, modificaciones, ampliaciones u otras actividades necesarias para el correcto funcionamiento de los elementos del Sistema Eléctrico Nacional, la cual puede ser Programada o Forzada. En el caso de las Salidas Económicas, el Equipo Asociado a un Elemento o el Elemento se considerará fuera de servicio y disponible.

**Salida Económica.** Suspensión temporal de una Unidad de Central Eléctrica y sus Equipos Asociados por motivos no relacionados a pruebas, trabajos de Mantenimiento, reparación, modificación, reconfiguración, ampliación o modernización.

**Salida Forzada.** Resultado de la Salida de un Elemento y sus Equipos Asociados del SEN, originada por razones técnicas o bien Caso Fortuito o de Fuerza Mayor, lo cual deriva en su indisponibilidad para la

operación. Una Salida Forzada no forma parte del proceso de planeación y coordinación de programación de Salidas.

**Salida Programada.** Es la autorización prevista para la Salida de un Elemento y sus Equipos Asociados, establecida en el Programa Trienal Integrado de Salidas o en el Programa Trimestral Integrado de Salida.

**Seguridad de la Información.** La capacidad de preservar la confidencialidad, integridad y disponibilidad de la información, así como la autenticidad, confiabilidad, trazabilidad y no repudio de la misma.

**Sensibilidad.** Es la característica inherente del sistema de control, especificada como la magnitud de cambio de la variable de control o la señal de entrada mínima que genera un cambio en la respuesta o la señal de salida.

**Severidad del parpadeo.** Es el método utilizado para la determinación de la severidad de las variaciones periódicas de amplitud de la tensión.

**Sincronizar.** Es el conjunto de acciones que deben realizarse para conectar al SEN una Unidad de Central Eléctrica o conectar dos porciones separadas del SEN.

**Sistema de Administración de Licencias.** Es la aplicación informática del CENACE, por medio de la cual los Participantes del Mercado, Transportista y Distribuidor registran sus Licencias.

**Sistema de Administración de Salidas.** Es la aplicación informática del CENACE, por medio de la cual los Participantes del Mercado, Transportista y Distribuidor registran sus Salidas o Renuncias para Exportación, y el CENACE les notifica la resolución de las mismas.

**Sistema de Excitación.** Es el sistema cuya función básica es proporcionar la corriente directa al devanado de campo de la máquina síncrona. Este sistema contiene funciones de control y protección para cumplir con el desempeño requerido por el sistema de potencia. Las funciones de control incluidas son control de voltaje y potencia reactiva para mejorar la estabilidad del sistema, las funciones de protección aseguran que los límites de capacidad reactiva, de sobreexcitación del generador y del sistema de excitación no sean excedidos.

**Sistema Eléctricamente Aislado.** Se refiere a los sistemas no interconectados físicamente al Sistema Interconectado Nacional (SIN), como son el Sistema Interconectado Baja California Sur y el Sistema Interconectado Mulegé.

**Sistema Eléctrico Vecino:** Son los sistemas eléctricos de los países que tienen frontera con México y con los cuales se tiene una o más líneas de transmisión que los interconecta al SEN en forma síncrona, asíncrona o radial para Abasto Aislado.

**Subestación Eléctrica.** Es la estación que recibe, transforma y/o distribuye energía eléctrica.

**Sustentabilidad.** Aquellas acciones que garantizan las necesidades del presente sin comprometer las posibilidades de las generaciones futuras para satisfacer sus propias necesidades.

**Tiempo real.** Es el tiempo que permite a un proceso ocurrir, como el intercambio de información, de forma normal sin retraso o asincronismo.

**Transformación.** Es la modificación de las características de la tensión y de la corriente eléctrica para adecuarlas a las necesidades de Transmisión y Distribución de la energía eléctrica.

**Transmisión.** Es la conducción de energía eléctrica desde las plantas de generación o Puntos de Interconexión hasta los puntos de entrega para su distribución o consumo.

**Unidad de Central Eléctrica.** Elemento de una Central Eléctrica que puede ser despachado de manera independiente a otros elementos de la misma. También puede referirse a una sola planta o isla de generación.

**Unidad de Inspección.** La persona moral que ha sido autorizada por la CRE para realizar actos de inspección en conformidad con las Disposiciones Administrativas de Carácter General que correspondan, especificaciones técnicas, características específicas de la infraestructura requerida y otros estándares.

**Usuarios del SEN.** Son aquellos que llevan a cabo actividades de consumo o generación de energía eléctrica, Control Operativo o Físico, Suministro Eléctrico o comercialización de energía eléctrica.

**Valor de consigna.** Es el valor objetivo de cualquier parámetro utilizado normalmente en esquemas de control.

**Variaciones rápidas en la tensión (RVC, por sus siglas en inglés):** Transición rápida en tensión eficaz (tensión raíz cuadrática media) que ocurre entre dos condiciones de estado estable y durante las cuales la tensión raíz cuadrática media no excede los puntos de disparo de abatimiento o incremento. El método de medición estará definido por la Norma Oficial Mexicana en materia de sistemas de medición.

**C.2 Acrónimos**

**AA** Abasto aislado.

**ALEA** Apartarrayos de línea entrehierro en aire.

**AT/MT** Transformación de Alta Tensión a Media Tensión.

**BpeT** Beneficio por reducción de pérdidas técnicas de energía.

**BpeNT** Beneficio por reducción de pérdidas no técnicas de energía.

**Bens** Beneficio por reducción de Energía No Suministrada.

**Bei** Beneficio por energía incremental.

**CA** Corriente Alterna.

**CAE** Costo Anual Equivalente.

**CAG** Control Automático de Generación.

**CAIDI** Índice de duración promedio de las interrupciones al usuario final (por sus siglas en inglés, Customers Average Interruption Duration Index).

**CCD** Centro de Control de Distribución

**CD** Corriente Directa.

**CENACE** Centro Nacional de Control de Energía.

**CEV** Compensador Estático de VARs.

**CG** Cogeneración.

**CRE** Comisión Reguladora de Energía.

**CONUEE** Comisión Nacional para el Uso Eficiente de la Energía.

**CTD** Condiciones Transitorias y Dinámicas.

**DACG** Disposiciones Administrativas de Carácter General.

**DAC** Disparo Automático de Carga.

**DAG** Disparo Automático de Generación.

**DOF** Diario Oficial de la Federación.

**EAR** Esquema de Acción Remedial

**EE** Estado Estable.

**ECM** Equipo Combinado de Medición.

**EMS** Sistema de Administración de Energía (por sus siglas en inglés de Energy Management System)

**ENS** Energía No Suministrada

**EPROSEC** Equipo de Protección y Seccionamiento

**EPS** Esquema de Protección de Sistemas

**ERC** Entidad Responsable de Carga

**FACTS** Sistemas de Transmisión Flexibles en CA (por sus siglas en inglés de Flexible Alternating Current Transmission System).

**FIP** Ficha de Intercambio de Información.

**FP** Factor de Potencia

**FSUE** Fondo de Servicio Universal Eléctrico

**FTD** Ficha Técnica Descriptiva

**GCA** Gerencia del Centro Alterno

**GCR** Gerencia de Control Regional

**GCN** Gerencia de Control Nacional

---

**GPS** Sistema de Posicionamiento Global (por sus siglas en inglés de Global Positioning System)

**GRT** Gerencia Regional de Transmisión

**HVDC** Sistema de Transmisión de Corriente Directa en Alta Tensión (por sus siglas en inglés High Voltage Direct Current)

**LIE** Ley de la Industria Eléctrica

**LMT** Líneas de Media Tensión

**LOLP** Probabilidad de pérdida de carga (por sus siglas en inglés de Loss of Load Probability)

**LTE** Ley de Transición Energética.

**MEM** Mercado Eléctrico Mayorista.

**MT/MT** Transformación de Media Tensión a Media Tension.

**NBAI** Nivel Básico de Aislamiento al Impulso

**OFAF** Enfriamiento forzado aceite forzado-aire forzado

**ONAN** Enfriamiento natural, aceite – aire natural

**ONAF** Enfriamiento natural, aceite – aire forzado

**O&M** Operación y Mantenimiento

**PAM** Programa de Ampliación y Modernización del SEN

**PAMRNT** Programa de Ampliación y Modernización de la Red Nacional de Transmisión

**PAMRGD** Programa de Ampliación y Modernización de las Redes Generales de Distribución

**PDS** Pronóstico de Demanda de Subestaciones

**PIB** Producto Interno Bruto.

**PIE** Productor Independiente de Energía.

**PMU** Unidad de Medición Fasorial (por sus siglas en inglés de Phasor Measurement Unit)

**POD** Estabilizador de Oscilaciones de Potencia y Centrales Eléctricas asíncronas con electrónica de potencia (por sus siglas en inglés de Power Oscillation Damping)

**PRONASE** Programa Nacional para el Aprovechamiento Sustentable de Energía

**PSS** Estabilizador de Sistema de Potencia (por sus siglas en inglés de Power System Stabilizer)

**PTA** Porcentaje de transformadores averiados

**RDC** Recurso de Demanda Controlable

**RGD** Redes Generales de Distribución

**RID** Registro de Instrucciones de Despacho

**RLIE** Reglamento de la Ley de la Industria Eléctrica

**RNT** Red Nacional de Transmisión

**RTC** Relación de Transformación de Corriente.

**SAIDI** Índice de duración promedio de interrupciones (por sus siglas en inglés de System Average Interruption Duration Index)

**SAIFI** Índice de la frecuencia promedio de interrupciones (por sus siglas en inglés de System Average Interruption Frequency Index)

**SCADA** Sistemas de Control Supervisorio y Adquisición de Datos (por sus siglas en inglés Supervisor, Control and Data Acquisition)

**SEA** Sistemas Eléctricamente Aislados.

**SEGOB** Secretaría de Gobernación.

**SEN** Sistema Eléctrico Nacional.

**SENER** Secretaría de Energía

**SIBC** Sistema Interconectado Baja California  
**SIBCS** Sistema Interconectado Baja California Sur  
**SIN** Sistema Interconectado Nacional  
**SIM** Sistema Interconectado Mulegé  
**SIO** Sistema de Información de la Operación (Relatorio)  
**SIPAM** Sistema de Información del Programa de Ampliación y Modernización  
**SRD** Sistema de Reporte de Disturbios  
**STATCOM** Compensador Síncrono Estático (por sus siglas en inglés de Static Synchronous Compensator)  
**TIC** Tecnologías de la Información y Comunicación  
**TIR** Tasa Interna de Retorno  
**TPC** Transformador de Potencial Capacitivo  
**TPI** Transformador de Potencial Inductivo  
**TSF** Tasa de Salida Forzada  
**UCM** Unidad Central Maestra  
**UTM** Unidad Terminal Maestra  
**UTR** Unidad Terminal Remota  
**VAN** Valor Actual Neto  
**VPN** Valor Presente Neto  
**ZOT** Zona de Operación de Transmisión

## **Capítulo 1. Disposiciones Generales de observancia para el proceso de Planeación (P)**

### **1.1 Objetivo**

La planeación del SEN es un área estratégica del Estado Mexicano, donde el Estado mantendrá su titularidad, por lo que estas Disposiciones se conducirán bajo las Políticas y criterios en materia de eficiencia, Calidad, Confiabilidad, Continuidad, seguridad y sustentabilidad que establezca la SENER.

El objetivo de estas disposiciones es definir los criterios técnicos de eficiencia, Calidad, Confiabilidad, Continuidad, seguridad y sustentabilidad, que deberán ser observados durante el proceso de Planeación para la Ampliación y Modernización de la RNT y de las RGD. Lo anterior deberá realizarse para asegurar que el SEN se diseñe, desarrolle y opere en condiciones de Estado Operativo Normal de tal forma que se minimicen las restricciones en la RNT y las RGD, se satisfaga el crecimiento de la demanda y consumo de energía eléctrica, se incentive la integración de generación, se incorporen elementos de la Red Eléctrica Inteligente, se reduzcan las emisiones de gases y compuestos de efecto invernadero, se disminuyan las pérdidas eléctricas, se reduzcan los costos de producción, se propicie el desempeño de un MEM eficiente, y en consecuencia se reduzca el costo total de provisión del Suministro Eléctrico.

Seguir las Políticas y criterios en materia de energía eléctrica que establezca la SENER, para que se tenga una viabilidad económica en las inversiones de largo plazo que se requieran a la par del crecimiento de la demanda y consumo, y a la expansión de la generación.

De acuerdo con el artículo 14 de la LIE, los programas de ampliación y modernización para la Red Nacional de Transmisión y los elementos de las Redes Generales de Distribución que correspondan al Mercado Eléctrico Mayorista y los programas de ampliación y modernización para los elementos de las Redes Generales de Distribución que no correspondan al Mercado Eléctrico Mayorista se desarrollarán bajo los principios siguientes:

- a. Procurarán la operación del SEN en condiciones de eficiencia, Calidad, Confiabilidad, Continuidad, Seguridad y sustentabilidad;
- b. Incluirán los elementos de la Red Eléctrica Inteligente que reduzcan el costo total de provisión del Suministro Eléctrico o eleven la eficiencia, Calidad, Confiabilidad, Continuidad, seguridad y sustentabilidad del SEN de forma económicamente viable. La inclusión de elementos de la Red



Eléctrica Inteligente deberá apegarse a la política y al marco regulatorio que emitan la SENER y la CRE, respectivamente; y

- c. Incorporarán mecanismos para conocer la opinión de los Participantes del Mercado y de los interesados en desarrollar proyectos de infraestructura eléctrica, en los términos que determine la SENER.

Adicionalmente, los programas de ampliación y modernización para los elementos de las Redes Generales de Distribución que no correspondan al Mercado Eléctrico Mayorista:

- d. Se coordinarán con los programas promovidos por el Fondo de Servicio Universal Eléctrico (FSUE).

## **1.2 Alcance y aplicación**

El presente capítulo aplica a los Usuarios de SEN responsables de elaborar los programas de ampliación y modernización de la RNT y de las RGD.

De acuerdo con el artículo 14 de la LIE, los programas de ampliación y modernización para la RNT y los elementos de las RGD que correspondan al MEM (PAMRNT) serán autorizados por la SENER a propuesta del CENACE con participación de los Transportistas y Distribuidores, escuchando la opinión que, en su caso, emita la CRE.

De igual forma, el artículo 14 de la LIE establece que los programas de ampliación y modernización para los elementos de las RGD que no correspondan al MEM (PAMRGD) serán autorizados por la SENER a propuesta de los Distribuidores interesados, escuchando la opinión que, en su caso, emita la CRE.

Los criterios contenidos en estas disposiciones generales no limitan la aplicación y desarrollo de las acciones que deban tomarse durante la operación del SEN. Asimismo, dichos criterios serán complementados por los requerimientos establecidos en el Manual Regulatorio de Planeación.

## **1.3 Fronteras eléctricas**

Las fronteras eléctricas se determinan con base en dos principios: definición de las fronteras operativas y fronteras de activos fijos.

### **1.3.1 Fronteras Operativas**

De acuerdo con lo establecido en la LIE en su Título Segundo, Capítulo I, Artículo 15, es responsabilidad del CENACE identificar los componentes que forman parte de la RNT y las RGD que pertenecen al MEM. De manera general, los elementos de la RNT comprenderán niveles de tensión de 69 kV a 400 kV en corriente alterna, redes de corriente directa y enlaces internacionales asíncronos o síncronos conectados a los niveles de tensión mencionados. Las RGD que no pertenecen al MEM corresponderán a niveles de tensión menores de 69 kV.

Para la definición de la responsabilidad operativa se tomará como base la operación física de la RNT y de las RGD dictada en el Manual Regulatorio de Coordinación Operativa que es parte de las Disposiciones Operativas de este Código de Red. En este Manual Regulatorio, se hará referencia al Control Operativo y Control Físico del SEN con los lineamientos y responsabilidades que deben seguir tanto el CENACE como Transportista, Distribuidor y Participantes del Mercado.

### **1.3.2 Fronteras de Activos Fijos**

Para la identificación de fronteras de activos fijos, se tomará en cuenta lo establecido en el RLIE, en su Título Segundo, Capítulo XI de la Separación de los Integrantes de la Industria Eléctrica, Artículos 81 y 82, los cuales establecen de manera correspondiente: que es atribución de la SENER ordenar la separación legal de Generadores, Transportista, Distribuidor y Comercializadores, y que la CRE establecerá la regulación para la separación contable, operativa o funcional de los Integrantes de la Industria Eléctrica.

## **1.4 Criterios técnicos generales para el proceso de Planeación**

**Criterio P - 1.** El proceso de planeación deberá desarrollarse bajo los objetivos de la Política en materia de eficiencia, Calidad, Confiabilidad, Continuidad, seguridad y sustentabilidad en el SEN, que establezca la SENER.

**Criterio P - 2.** El CENACE será responsable de la planeación de la RNT y de las RGD que pertenecen al MEM, con la participación de los Transportistas y Distribuidores en el desarrollo de dicha Planeación, en atención al Art. 14 de la LIE y al Art. 9 del RLIE. Las propuestas que realicen los Transportistas y Distribuidores deberán ser analizadas por el CENACE con base en el procedimiento que el CENACE desarrolle y que autorice la SENER. El Distribuidor será responsable de la planeación de las RGD que no pertenezcan al MEM.

**Criterio P - 3.** El procedimiento que el CENACE desarrolle deberá contener al menos: criterios y lineamientos para la elaboración de los estudios eléctricos de Confiabilidad; lineamientos para la elaboración de la documentación de resultados de los estudios de Confiabilidad y para coordinar la participación de Transportistas y Distribuidores en el proceso de planeación de la RNT y las RGD del MEM.

**Criterio P - 4.** Siguiendo los lineamientos de la LIE, en su Artículo 14, fracción IV, y el artículo 9 del RLIE el proceso de elaboración de los PAMRNT y PAMRGD deberá ser abierto e incorporará mecanismos que permitan conocer la opinión de los Integrantes de la Industria Eléctrica y los interesados en desarrollos de infraestructura eléctrica, en los términos que determine la SENER.

**Criterio P - 5.** En la elaboración de los PAMRNT y PAMRGD, se buscará la minimización de los costos de prestación del servicio al Usuario Final, reduciendo los costos de congestión, garantizando la expansión eficiente de la generación y considerando los criterios de eficiencia, Calidad, Confiabilidad, Continuidad, seguridad y sustentabilidad del SEN.

**Criterio P - 6.** En el Manual Regulatorio de Planeación, contenido en las Disposiciones Operativas del Código de Red, se establecerá un esquema del proceso de elaboración de los PAMRNT y PAMRGD, en el que se prevean e identifiquen los derechos y obligaciones de los Usuarios del SEN, así como sus obligaciones de entrega de información.

**Criterio P - 7.** El Manual Regulatorio de Planeación, contenido en las Disposiciones Operativas del Código de Red, deberá incorporar las mejores técnicas y prácticas de la Industria Eléctrica y tendrá como punto de partida la formación de casos base que tendrán prevista la información contenida en los programas indicativos para la instalación y retiro de Centrales Eléctricas (PIIRCE) que elabore la SENER; los proyectos de las RNT y las RGD que se encuentran programados e instruidos, el pronóstico de demanda y consumo que elabora el CENACE, y la estadística de falla en elementos de generación, transmisión y transformación para los análisis probabilísticos.

**Criterio P - 8.** Las Ampliaciones y obras de Modernización que sean propuestas por el CENACE y el Distribuidor deberán satisfacer la demanda y consumo pronosticados de energía eléctrica para cada uno de los años de los horizontes de planeación o indicar hasta que año satisface el crecimiento de la demanda y consumo y el requerimiento de nuevas obras de Ampliación; considerando su entorno y sus condiciones de servicio para operar durante el Estado Operativo Normal y ante la Contingencia Sencilla más Severa.

**Criterio P - 9.** Para el proceso de planeación de la RNT y las RGD que pertenecen al MEM, se tomará en cuenta el PIIRCE y el pronóstico de precios de combustibles y del Producto Interno Bruto, ambos para un periodo futuro de 15 años elaborados por la SENER. Para el proceso de planeación de las RGD que no pertenecen al MEM, se tomará en cuenta el pronóstico del Producto Interno Bruto para el período futuro de 15 años.

**Criterio P - 10.** Con base en la información del pronóstico de demanda y consumo del Transportista, del Distribuidor, los Comercializadores y las Entidades Responsables de Carga y los escenarios de crecimiento de la economía, el CENACE determinará los pronósticos de crecimiento del consumo de energía eléctrica y de la demanda en escenarios alto, de planeación (medio) y bajo para los siguientes 15 años.

**Criterio P - 11.** En los estudios técnicos de Planeación, las propuestas del Transportista y Distribuidor deberán considerar los aspectos de Calidad, Continuidad y seguridad del Suministro Eléctrico, calidad del Servicio y seguridad en Estado Operativo Normal. Asimismo, el CENACE considerará los mismos aspectos con especial énfasis en la seguridad y calidad de la respuesta dinámica amortiguada del sistema en condiciones transitorias, para los proyectos que aplique.

**Criterio P - 12.** El CENACE y el Distribuidor podrán coordinarse para definir los requerimientos de refuerzos, Ampliación o Modernización de Transformación de Alta Tensión a Media Tensión, de compensación de potencia reactiva de las RGD y necesidades de Ampliación y Modernización de las RGD.

**Criterio P - 13.** El CENACE determinará las necesidades de que el SEN cuente con nuevos o refuerce los enlaces internacionales, conforme a la Política en materia de eficiencia, Calidad, Confiabilidad, Continuidad, seguridad y sustentabilidad en el SEN, que establezca la SENER.

**Criterio P - 14.** El CENACE evaluará por lo menos escenarios operativos de demandas máximas y mínimas en las estaciones de primavera, verano e invierno para determinar las necesidades de infraestructura en la RNT para atender la demanda con Calidad en cualquiera de esos escenarios. El CENACE podrá evaluar otros escenarios operativos cuando identifique que pudieran presentarse condiciones operativas fuera del Estado Operativo Normal.

**Criterio P - 15.** Desde la fase de planeación se debe prever que, en Estado Operativo Normal, sin Contingencia, las tensiones en los nodos de la RNT y de las RGD del MEM, así como las transferencias de

potencia en líneas de Transmisión y transformadores se encuentren dentro de los rangos de diseño y operativos.

**Criterio P - 16.** El CENACE y el Distribuidor deberán de considerar el criterio de seguridad (N-1); Contingencia sencilla en transformadores, líneas de Transmisión, Unidades de Centrales Eléctricas, equipo de compensación de potencia reactiva, entre otros. Por lo anterior, en los PAMRNT y PAMRGD se deberá procurar que el comportamiento tanto de la RNT como de las RGD deberán mantener sincronismo, estabilidad, y operación en niveles de tensión y transferencias de potencia activa y reactiva dentro de los rangos de diseño y operativos.

**Criterio P - 17.** Ante la aplicación del criterio de seguridad (N-1-1) o (N-2) definidos en la categoría C, es decir ante la Contingencia con la desconexión de dos elementos consecutivos o simultáneos, los Sistemas Interconectados, deberán mantener el sincronismo y la estabilidad considerando la inclusión de algún EAR o EPS.

**Criterio P - 18.** Ante eventos críticos extremos en los que se presente la desconexión consecutiva o simultánea de tres o más Elementos y con una mayor probabilidad de ocurrir, definidos en la categoría D, los Sistemas Interconectados, deberán mantener la estabilidad con la operación de EPS y EAR.

**Criterio P - 19.** El CENACE determinará las necesidades de refuerzos de Transmisión, Transformación, Subestaciones Eléctricas, compensación de potencia reactiva, en derivación y serie y de Elementos de Transmisión Flexible en la RNT y las RGD que pertenezcan al MEM considerando la inclusión de Elementos o Equipos Asociados de Red Eléctrica Inteligente que reduzcan el costo total de provisión del Suministro Eléctrico o eleven la eficiencia, Confiabilidad, Calidad o seguridad del SEN de forma económicamente viable.

**Criterio P - 20.** El Distribuidor determinará las necesidades de refuerzos de Transformación y compensación de potencia reactiva en las RGD que no pertenezcan al MEM, considerando la inclusión de Elementos o Equipos Asociados de Red Eléctrica Inteligente que reduzcan el costo total de provisión del Suministro Eléctrico o eleven la eficiencia, Confiabilidad, Calidad o seguridad del Suministro Eléctrico del SEN de forma económicamente viable.

**Criterio P - 21.** Anualmente, el CENACE y el Distribuidor, deberán incluir en el PAMRNT y el PAMRGD, un resumen de los resultados de los estudios técnicos realizados para los proyectos identificados con el objetivo de verificar que los requerimientos técnicos para la planeación se cumplan en la fecha de entrada en operación factible para las alternativas propuestas, lo anterior durante Estado Operativo Normal con Red Eléctrica completa o con la condición de Red Eléctrica con la Contingencia Sencilla más Severa.

**Criterio P - 22.** Los PAMRNT y PAMRGD, deberán incluir:

- a. El análisis costo-beneficio integral de las distintas alternativas de Ampliación y Modernización.
- b. Aquella alternativa que represente la mayor relación beneficio-costos (B/C) o el mayor beneficio neto para el SEN.
- c. Cuando los análisis costo-beneficio no sean representativos, por ser muy pequeña la diferencia entre el costo-beneficio de las alternativas, entonces se requiere además un análisis de sensibilidad.

**Criterio P - 23.** Los PAMRNT y PAMRGD deberán tomar en consideración el estado actual de la infraestructura que integra la RNT y las RGD, así como aquellas obras de infraestructura en proceso de ejecución, de acuerdo con su fecha de entrada en operación factible (FEOF).

**Criterio P - 24.** El CENACE y el Distribuidor deberán considerar un crecimiento ordenado y armónico con las obras de infraestructura autorizadas por la SENER, a partir del PRODESEN y en el FSUE, con la finalidad de que los proyectos sean congruentes en el horizonte de planeación.

**Criterio P - 25.** El CENACE determinará el Margen de Reserva Mínimo de Planeación requerido con base en la política de Confiabilidad dictada por la SENER. Dicho Margen de Reserva de Planeación será aquel que proporcione el valor requerido de probabilidad de pérdida de carga y de Energía No Suministrada que cumplan con lo establecido en la política de Confiabilidad dictada por la SENER, así como el cumplimiento de los principios de la política energética en materia de energía eléctrica de la SENER.

**Criterio P - 26.** El CENACE y el Transportista deberán definir los criterios generales para determinar cuando la Ampliación es más conveniente que la Modernización de los Elementos de la RNT. El CENACE y el Distribuidor deberán definir los criterios generales para determinar cuando la Ampliación es más conveniente que la Modernización de los Elementos de las RGD. Dichos criterios generales tendrán como objetivo verificar la conveniencia técnica y económica de las obras de Ampliación sobre aquellas que maximicen la utilización de la infraestructura existente.

**Criterio P - 27.** El CENACE y el Distribuidor deberán incluir en los PAMRNT y PAMRGD un listado de los diez proyectos más importantes, ordenados en términos de prioridad para la RNT y las RGD, y que han sido

incluidos en los programas de Ampliación y Modernización que hayan propuesto. Para cada uno de estos proyectos se deberá incluir:

- a. Descripción detallada del proyecto.
- b. Descripción de alternativas.
- c. Costos del proyecto.
- d. Indicadores técnicos y económicos

#### **1.4.1 De los Estudios de Planeación**

**Criterio P - 28.** El proceso de Planeación se conformará considerando estudios de corto plazo definidos para el periodo de hasta 5 años ( $n$  a  $n + 4$ ), de mediano plazo definidos para el periodo de 6 a 10 años ( $n+5$  a  $n + 9$ ); y de largo plazo definido para el periodo 11 a 15 años ( $n+10$  a  $n + 14$ ). Siendo  $n$  el año en curso durante la presentación de los PAMRNT y PAMRGD y como año base el  $n-1$ .

**Criterio P - 29.** Para la elaboración de las propuestas de Ampliación y Modernización del Transportista y Distribuidor al CENACE para la planeación de la RNT y de las RGD que pertenecen al MEM, se utilizarán los modelos de flujos de carga vigentes en el Sistema de Información de Mercado publicados por el CENACE.

**Criterio P - 30.** El CENACE desarrollará los estudios de planeación de la RNT considerando las condiciones del SEN bajo cuatro distintas categorías. Categoría A: condiciones de Estado Operativo Normal y sin Contingencia; Categoría B: condiciones post Falla de un elemento o equipo de la red (criterio N-1); Categoría C: condiciones post Falla de dos elementos (Criterio N-1-1 ó N-2); y Categoría D: condiciones post eventos críticos extremos resultando por la pérdida de dos o más Elementos principales y de capacidad mayor. Estos estudios deben realizarse de conformidad con lo establecido en el Manual Regulatorio de Planeación contenido en las Disposiciones Operativas del Código de Red. Las propuestas que elabore el Transportista para la Ampliación y Modernización de la RNT deberán considerar al menos las condiciones de las Categorías A y B.

**Criterio P - 31.** El CENACE y el Distribuidor desarrollarán los estudios de planeación para definir las obras de Ampliación y Modernización de las RGD que pertenecen al MEM y las RGD que no son parte del MEM, respectivamente. Para ello deberán realizar estudios de flujos de potencia analizando la cargabilidad de Elementos, las pérdidas de potencia por efecto joule ( $I^2R$ ), caídas de tensión y análisis de Contingencias, considerando las condiciones de la Categoría A y de la Categoría B, definidas en el Criterio P - 30. Estos estudios deben realizarse de conformidad con lo establecido en el Manual Regulatorio de Planeación contenido en las Disposiciones Operativas del Código de Red.

**Criterio P - 32.** El Distribuidor deberá desarrollar estudios de Confiabilidad, de Corto Circuito y de Capacidad Interruptiva que complementen los estudios indicados en el Criterio P - 31.

**Criterio P - 33.** El CENACE y el Distribuidor deberán analizar más de una configuración y alternativas de refuerzos. Aquellas alternativas que representen la solución técnica a las necesidades de planeación serán consideradas como técnicamente factibles y posteriormente se deberá analizar su viabilidad económica. De igual forma, las propuestas del Transportista deberán considerar al menos dos alternativas de refuerzo.

#### **1.4.2 De la coordinación para la Planeación**

**Criterio P - 34.** Para la planeación ordenada del SEN, el CENACE y el Distribuidor podrán constituir equipos de trabajo que analicen de manera integral la Ampliación y Modernización de la RNT y de las RGD del MEM, de los proyectos de transformación de alta a media tensión. Los equipos de trabajo deberán incluir como mínimo a personal del CENACE y del Distribuidor. Personal de la SENER, la CRE y del Transportista podrán formar parte de estos equipos de trabajo, como se establezca en el procedimiento que el CENACE desarrolle y autorice la SENER.

**Criterio P - 35.** El Distribuidor y el Transportista deberán entregar de manera anual o a petición del CENACE, cumpliendo con las fechas solicitadas, los insumos necesarios para actualizar la información relacionada con las RNT y las RGD que se requieren para los programas de ampliación y modernización de la RNT y los elementos de las RGD que correspondan al MEM.

**Criterio P - 36.** El Transportista y el Distribuidor podrán proponer al CENACE requerimientos de compensación reactiva que sean necesarios incluir en la RNT y las RGD que pertenezcan al MEM respectivamente. El CENACE deberá analizar las propuestas presentadas por el Transportista y el Distribuidor evaluando su impacto en el SEN.

**Criterio P - 37.** Para la planeación de infraestructura de la RNT, el Distribuidor, el Transportista y los Participantes del Mercado deberán proporcionar la información que el CENACE requiera sobre la

infraestructura de las Subestaciones Eléctricas de la RNT, RGD del MEM, de los Centros de Carga y Centrales Eléctricas, y en caso de ser necesario, de las Redes Particulares.

**Criterio P - 38.** Excepcionalmente y en acuerdo con el CENACE, el Distribuidor podrá realizar propuestas de ajuste o modificaciones de los programas de Ampliación y Modernización de las RGD del MEM cuando se produjera alguna de las siguientes situaciones:

- a. Se haya presentado un hecho imprevisto que pudiera afectar de manera significativa el Suministro Eléctrico,
- b. Surjan nuevos Centros de Carga cuya alimentación por motivos técnicos, únicamente pueda realizarse desde las RGD y ésta no pudiera realizarse bajo la planeación vigente para dicha Red Eléctrica.

**Criterio P - 39.** El Transportista y el Distribuidor deberán definir los Límites Térmicos de los Elementos y Equipos Asociados de la RNT y de las RGD que pertenecen al MEM, de manera que no se causen daños al Elemento y Equipo Asociado, e informar al CENACE dichos límites en el tercer trimestre de cada año, para incorporarlos en la realización de los estudios de planeación.

**Criterio P - 40.** Para dar seguimiento a las actividades de la administración de los activos una vez que estos se encuentren en operación; el CENACE, el Transportista y el Distribuidor deberán apearse como mínimo a lo estipulado en el Manual de Programación de Salidas que es parte de las Reglas del Mercado, procurando mantener la RNT y las RGD con sus condiciones iniciales de diseño y construcción.

**Criterio P - 41.** Para la elaboración de los PAMRNT, el CENACE evaluará las propuestas de Ampliación y Modernización de la RNT y los elementos de la RGD pertenecientes al MEM por parte del Transportista y Distribuidor, respectivamente, para lo cual podrá conformar equipos de trabajo para analizar las propuestas con personal del Transportista y Distribuidor.

**Criterio P - 42.** Las propuestas de Ampliación y Modernización de los Transportistas y Distribuidores para su evaluación por parte del CENACE, deberán seguir los lineamientos y criterios para la elaboración de estudios electrotécnicos de Confiabilidad y económicos establecidos por el CENACE, así como la metodología establecida en el Manual Regulatorio de Planeación y los presentes Criterios. En caso de que dichas propuestas no cumplan con todos los lineamientos y criterios serán descartadas por el CENACE y se considerarán nuevamente en el siguiente ejercicio de planeación.

#### 1.4.3 Criterios adicionales para la Planeación

**Criterio P - 43.** El proceso de planeación deberá considerar el menor impacto posible al medio ambiente no considerando instalar Subestaciones Eléctricas que pudieran afectar lagos, montañas y parques, entre otros que puedan limitar su crecimiento, comunicación e interconexión con otras Subestaciones Eléctricas, así también deberá evitarse la instalación en lugares propensos a deslaves e inundaciones que pongan en riesgo la integridad de las personas e instalaciones, también respetar en la medida de lo posible áreas naturales protegidas, zonas con monumentos arqueológicos o históricos.

**Criterio P - 44.** Los PAMRNT y PAMRGD deberán contener las propuestas de nueva infraestructura o la Modernización de la infraestructura existente en la RNT y las RGD que resulten en la mayor relación costo-beneficio (B/C) o el mayor beneficio neto para el SEN, de conformidad con la metodología en el Manual Regulatorio de Planeación, o la que emita la CRE.

**Criterio P - 45.** En la determinación de las FEOF de los proyectos de Ampliación y Modernización programados se deberá tomar en cuenta el tiempo de gestión presupuestal y las actividades previas a su construcción.

**Criterio P - 46.** Se debe utilizar el Pronóstico de Demanda por Subestaciones (PDS) y considerar la ubicación espacial de la carga para definir el área de influencia de las Subestaciones Eléctricas con la finalidad de identificar ampliaciones y/o sustituciones de capacidad de transformación en el área de influencia en las RGD.

**Criterio P - 47.** Cuando se realice la planeación para incorporar una nueva Subestación Eléctrica y se requiera abrir una línea de Transmisión para alimentar a esta, se deben incluir la adecuación y el suministro, cuando así se requiera, de las instalaciones colaterales como parte integral de las evaluaciones del proyecto.

**Criterio P - 48.** El Distribuidor deberá considerar el diseño y desarrollo de enlaces entre áreas de las mismas RGD que permitan la flexibilidad de la operación ante la ocurrencia de Contingencias por la Falla de un Elemento o Equipo Asociado (Criterio N-1).

**Criterio P - 49.** Las RGD de Baja Tensión se deberán diseñar considerando de manera integral los transformadores de Distribución, la red de Baja Tensión y las acometidas, buscando minimizar las pérdidas de potencia y observar el criterio de la regulación de tensión, con diseños que resulten en la mayor relación costo-beneficio-costos (B/C) o el mayor beneficio neto para el SEN.

**Criterio P - 50.** Cuando se requiera que las instalaciones de los Distribuidores se vayan a ubicar dentro de inmuebles de terceros, deben ser diseñadas del tipo subterránea y los transformadores de Distribución del tipo seco y sumergible, y se deberá contar con un documento entre las Partes que formalice la anuencia de paso al inmueble del tercero donde se ubicarán las instalaciones para su operación y mantenimiento, en el momento y cuando lo que requiera el Distribuidor.

**Criterio P - 51.** La Planeación de la RNT y las RGD deberá incluir diseños y elementos de protección acordes a las condiciones ambientales y atmosféricas a las que se verán expuestas durante su operación.

**Criterio P - 52.** A fin de permitir el aislamiento de los segmentos de red con falla y reducir el número de servicios afectados ante la ocurrencia de una Contingencia, el Distribuidor deberá considerar la instalación de los equipos necesarios de protección y seccionamiento manual o automático en las RGD, para mantener el tiempo de restablecimiento del Suministro Eléctrico dentro de los tiempos aceptables indicados por la CRE. Se debe seleccionar los esquemas y diseños que resulten en la mayor relación beneficio-costos (B/C) o el mayor beneficio para el SEN y que minimicen el tiempo de restablecimiento del Suministro Eléctrico, así como en el menor número de áreas afectadas por la contingencia que provoca afectación de carga.

**Criterio P - 53.** Con base en el pronóstico de demanda y consumo de energía eléctrica el CENACE y el Distribuidor programarán las obras de Ampliación con el tiempo suficiente, considerando los tiempos de construcción para las obras y evitando, dentro de lo posible, sobrepasar los Límites Operativos ante Contingencia (n-1) de cualquier Elemento, Equipo Asociado o Compuerta del SEN. Este criterio de tiempo y programación se extiende de la misma forma para las propuestas del Transportista.

**Criterio P - 54.** El CENACE y el Distribuidor deberán considerar las Disposiciones Generales de Interconexión para Centrales Eléctricas (INTE) y las Disposiciones Generales de Conexión de Centros de Carga (CONE) aplicables para el arreglo de las Subestaciones Eléctricas para la ampliación y modernización de la RNT y de las RGD.

## **Capítulo 2. Disposiciones Generales para la operación del SEN (OP)**

### **2.1 Objetivo**

La finalidad de estas disposiciones es definir los criterios técnicos de eficiencia, Calidad, Confiabilidad, Continuidad, seguridad y sustentabilidad conforme a la normativa aplicable, para asegurar la integridad del SEN, maximizar el tiempo en que este se encuentre en el Estado Operativo Normal, y minimizar el riesgo de daño a los equipos que lo conforman cuando el SEN salga de esta condición, considerando la seguridad del personal operativo de los Usuarios del SEN y de la sociedad en general.

### **2.2 Alcance y aplicación**

Los Criterios establecidos en este Capítulo y en los Manuales Regulatorios de: Coordinación Operativa, Estados Operativos y Control y Operación de la Generación; deben ser aplicados en las condiciones del Estado Operativo Normal del SEN y su cumplimiento es obligatorio para todos los Usuarios del SEN.

### **2.3 Planeación operativa**

#### **2.3.1 CENACE**

**Criterio OP - 1.** Es responsabilidad del CENACE la elaboración de la planeación operativa encaminada a mantener las variables eléctricas de interés dentro de los rangos establecidos en este documento de manera que no se presente inestabilidad, colapso de tensión, separación no controlada de islas eléctricas o salidas en cascada de Elementos.

**Criterio OP - 2.** El CENACE deberá aplicar los criterios técnicos de operación establecidos en este documento; así mismo, es su responsabilidad coadyuvar con la CRE en la evaluación y supervisión del cumplimiento de dichos criterios por parte de las entidades involucradas en la operación del SEN.

**Criterio OP - 3.** Es obligación de los Usuarios del SEN la aplicación y cumplimiento de los Criterios técnicos de operación establecidos en esta sección.

**Criterio OP - 4.** Las Centrales Eléctricas, los Centros de Carga, el Transportista, y el Distribuidor están obligados a ejercer el Control Físico de sus instalaciones correspondientes del SEN conforme a las instrucciones que dicte el CENACE en el ejercicio del Control Operativo del SEN. Asimismo, cuando identifiquen problemas en el suministro de combustibles, factores sociales o contingencias ambientales que impidan total o parcialmente la operación de las centrales generadoras, deberán notificarlo de manera oficial al CENACE para que este lo tome en cuenta en la Planeación operativa.

**Criterio OP - 5.** Los Estados Operativos en los que el SEN puede incurrir estarán definidos en el Manual Regulatorio de Estados Operativos que forma parte de las Disposiciones Operativas del Código de Red. Dichos Estados Operativos son Normal, de Alerta, de Emergencia y Restaurativo.

**Criterio OP - 6.** El CENACE deberá reportar a la CRE, de forma mensual y a través de los medios electrónicos que para tal efecto establezca la CRE, las notificaciones de Estados Operativos de Alerta y de Emergencia que hayan sido publicadas en el Sistema de Información de Mercado. El reporte del CENACE deberá incluir, al menos, la siguiente información:

- No. de nota,
- Fecha de publicación en el Sistema de Información de Mercado,
- Sistema Interconectado (SIN, SIBC, SIBCS, SIM)
- Gerencia de Control Regional en la que se declaró el Estado Operativo correspondiente (en caso de que el Estado Operativo involucre a varias GCR, señalarlo),
- Zona(s) (dentro de la GCR correspondiente), o zonas de las GCR involucradas,
- Estado Operativo,
- Causas asociadas al Estado Operativo declarado, y
- Fecha y hora de inicio

Cuando se registre la declaratoria de conclusión del Estado Operativo, deberá reportarse el cierre del evento con fecha y hora, de tal manera que todo evento registre un inicio y un fin y poder así determinar su duración.

**Criterio OP - 7.** El CENACE realizará los estudios eléctricos para identificar los requerimientos preliminares de los EAR y EPS necesarios para cumplir con los criterios de seguridad y Confiabilidad en la operación del SEN, considerando la evolución prevista de la RNT y las RGD, así como las condiciones operativas esperadas de demanda y generación para los siguientes tres años, incluyendo nuevos esquemas, la modernización, modificación o revisión de los existentes e identificando los de mayor prioridad para el SEN. Estos requerimientos deberán ser notificados anualmente al Transportista y al Distribuidor, incluyendo la descripción de las condiciones operativas críticas, lógicas de funcionamiento propuestas, variables a monitorear, umbrales de operación y los elementos a desconectar ante la actuación de los EAR o EPS.

## **2.4 Criterios de Operación**

### **2.4.1 Rango de tensión**

Con el fin de coordinar las acciones que deben realizarse para controlar la tensión en las instalaciones del SEN, se deberá seguir lo establecido en el Procedimiento de Acciones para el Control de Tensión, del Código de Red, el cual incluye las estrategias de control y optimización de los recursos disponibles de regulación para cumplir con los requerimientos de seguridad y Calidad en el Suministro Eléctrico.

#### **I. CENACE**

**Criterio OP - 8.** El CENACE podrá utilizar de forma óptima todos los recursos de potencia reactiva disponibles, incluyendo el uso de cambiadores de derivación de los autotransformadores y transformadores de potencia para mantener los niveles de tensión de los nodos o Subestaciones Eléctricas de su ámbito operativo dentro de límites establecidos en la Tabla 2.1.2 del Manual Regulatorio de Estados Operativos, del Código de Red, para preservar la Confiabilidad y Calidad en la operación del SEN.

**Criterio OP - 9.** El CENACE analizará que operen correctamente los Esquemas de Protección de Sistema para inestabilidad de tensión, para esto solicitará periódicamente y cuando lo considere necesario a los Integrantes de la Industria Eléctrica respectivos realizar pruebas de operación de dichos esquemas.

**Criterio OP - 10.** El CENACE deberá mantener coordinación con las áreas operativas del Distribuidor y Transportista de conformidad con lo establecido en el Procedimiento de Acciones para el Control de Tensión, del Código de Red, a fin de cumplir con los niveles de tensión establecidos en el Manual Regulatorio de Estados Operativos, del Código de Red.

**Criterio OP - 11.** En escenarios de demanda mínima, el CENACE podrá instruir cualquier maniobra en el SEN para mantener los perfiles de tensión dentro de los límites operativos establecidos en el Manual Regulatorio de Estados Operativos, del Código de Red.

**Criterio OP - 12.** En cualquier Estado Operativo, el CENACE utilizará los recursos de potencia reactiva disponibles para mantener los perfiles de tensiones dentro de los límites de tensión establecidos en el Manual Regulatorio de Estados Operativos, del Código de Red.

**Criterio OP - 13.** El CENACE debe ejercer el Control Operativo del SEN procurando que ante la afectación de un solo Elemento de la RNT o las RGD, no se presente colapso en el nivel de tensión o desconexión no controlada de carga.

## **II. Unidad de Central Eléctrica, Transportista y Distribuidor**

**Criterio OP - 14.** Es obligación de las Unidades de Central Eléctrica con base en los requerimientos técnicos de control de tensión y potencia reactiva del Manual Regulatorio de Requerimientos Técnicos de Interconexión de Centrales Eléctricas, cumplir con las instrucciones que el CENACE emita en el ejercicio del Control Operativo, para mantener los perfiles de tensión dentro de los rangos establecidos en el Manual Regulatorio de Estados Operativos, del Código de Red, de lo contrario será acreedor de una licencia y se procederá a retirar hasta que cumpla con los requerimientos de control y potencia reactiva del Manual Regulatorio de Requerimientos Técnicos para la Interconexión de Centrales Eléctricas al SEN. En caso de que la Central Eléctrica presente errores para comunicar las variables de operación al CENACE por un intervalo de 2 horas, el CENACE, previo análisis de seguridad tendrá la facultad de solicitar la desconexión de la unidad del SEN.

**Nota:** El análisis de seguridad corresponde a los diferentes procedimientos del Código de Red.

**Criterio OP - 15.** Es obligación del Transportista y Distribuidor, cumplir con las instrucciones que el CENACE emita en el ejercicio del Control Operativo, para mantener los perfiles de tensión dentro de los rangos establecidos en el Manual Regulatorio de Estados Operativos, del Código de Red, de lo contrario será acreedor de una licencia para el Elemento o Equipo Asociado.

**Criterio OP - 16.** Todo cambio de ajustes o instalación de un nuevo dispositivo de control de tensión debe ser instruido por el CENACE con tiempo de anticipación de al menos 10 días para un reajuste, o de 90 días naturales para un nuevo elemento. El Distribuidor y Transportista, en función de un análisis previo, podrán someter a consideración del CENACE propuestas para reconfiguración de la RNT o instalación de un nuevo dispositivo de control de tensión para su análisis y estudios de interconexión.

**Criterio OP - 17.** Ninguna Unidad de Central Eléctrica, Transportista o Distribuidor hará cambios en el estado o funcionamiento de los elementos del SEN que pertenezcan al MEM, que pudieran afectar el perfil de tensión de la RNT y las RGD sin la aprobación previa del CENACE.

**Criterio OP - 18.** Es obligación de la Unidad de Central Eléctrica, Transportista y Distribuidor mantener disponible en todo momento el Esquema de Protecciones de Sistema de inestabilidad de tensión, conforme a lo definido en el Manual Regulatorio de Coordinación Operativa, del Código de Red.

**Criterio OP - 19.** Las áreas operativas del Distribuidor deben mantenerse en coordinación con el Transportista y con el CENACE de acuerdo con lo establecido en el Procedimiento de Acciones para el Control de Tensión, del Código de Red, para cumplir con los niveles de tensión establecidos en el Manual Regulatorio de Estados Operativos, del Código de Red, esto bajo cualquier condición operativa de las RGD.

### **2.4.2 Rango de frecuencia**

#### **I. CENACE**

**Criterio OP - 20.** En cualquier Estado Operativo, el CENACE podrá utilizar los recursos de potencia activa disponibles con el objetivo de mantener la frecuencia en los rangos establecidos en el Manual Regulatorio de Estados Operativos, del Código de Red.

**Criterio OP - 21.** El CENACE supervisará y evaluará el desempeño de las Unidades de Central Eléctrica en el Control Primario y Secundario, conforme a lo establecido en el Manual Regulatorio de Requerimientos Técnicos para la Interconexión de Centrales Eléctricas al Sistema Eléctrico Nacional.

**Criterio OP - 22.** La participación de las Unidades de Central Eléctrica en el Control Primario debe ser evaluada por el CENACE cada vez que se presente una desviación de frecuencia mayor al rango de frecuencia establecido en el Manual Regulatorio de Requerimientos Técnicos para la Interconexión de Centrales Eléctricas al Sistema Eléctrico Nacional.

**Criterio OP - 23.** El CENACE debe mantener coordinación con las Unidades de Central Eléctrica para el ajuste de las protecciones por baja frecuencia.

**Criterio OP - 24.** El CENACE evaluará que operen correctamente los Esquemas de Protección de Sistema (EPS) de inestabilidad de frecuencia, que se establezcan de conformidad con el procedimiento operativo correspondiente.



## **II. Unidad de Central Eléctrica, Transportista y Distribuidor**

**Criterio OP - 25.** Para preservar la confiabilidad del SEN, todas las Unidades de Central Eléctrica (Síncronas y Asíncronas) interconectadas al SEN deben participar obligatoriamente cuando se encuentren inyectando potencia activa al SEN, en el Control Primario y la respuesta de sus controles de conformidad con el Manual Regulatorio de Requerimientos Técnicos para la Interconexión de Centrales Eléctricas al SEN.

**Criterio OP - 26.** La Unidad de Central Eléctrica, Transportista y Distribuidor deben coordinarse con el CENACE para establecer el Esquema de Protección del Sistema por inestabilidad de frecuencia.

**Criterio OP - 27.** Es obligación de la Unidad de Central Eléctrica, Transportista y Distribuidor adquirir, instalar y mantener disponibles los Esquemas de Protección de Sistemas para evitar inestabilidad de frecuencia, así como configurarlos con base en los ajustes y montos de demanda establecidos por el CENACE en el Procedimiento Operativo correspondiente. En caso de daño en algún esquema con función de inestabilidad de frecuencia, el responsable de la Unidad de Central Eléctrica, de las áreas operativas del Distribuidor y Transportista informarán al CENACE el tiempo de restablecimiento del dispositivo.

### **2.4.3 Sobrecarga de instalaciones**

#### **I. CENACE**

**Criterio OP - 28.** En Estado Operativo Normal el CENACE operará el SEN de tal manera que ningún elemento opere con valores superiores a sus Límites de Cargabilidad, inclusive considerando la ocurrencia de la Contingencia Sencilla más Severa.

**Criterio OP - 29.** El CENACE, con base en los resultados de la Evaluación de la Seguridad Operativa en Tiempo Real, podrá modificar la topología de manera temporal de la RNT y las RGD que pertenezcan al MEM y realizar ajustes de generación con la finalidad de evitar sobrecargas en los elementos del SEN y mantener la Reserva Operativa, asegurando la confiabilidad por el cambio de topología y los niveles de tensión en las barras de las Subestaciones Eléctricas, de acuerdo con el Manual Regulatorio de Estados Operativos, del Código de Red.

**Criterio OP - 30.** El CENACE y los Suministradores deben definir las cargas a desconectar para cumplir el Criterio OP - 40, buscando en todo momento minimizar la afectación de cargas que se consideren críticas.

#### **II. Unidades de Central Eléctrica, Transportista y Distribuidor**

**Criterio OP - 31.** Los Titulares de Unidades de Central Eléctrica, Transportista y Distribuidor deberán mantener actualizada la información técnica ante el CENACE, relacionada a las características físicas y operativas de los elementos bajo su responsabilidad de conformidad con el Anexo 3 del Manual Regulatorio de Coordinación Operativa, del Código de Red. El representante y responsable debe notificar ante el CENACE, en un plazo de al menos 10 días previos a su entrada en operación, las nuevas características físicas y operativas.

**Criterio OP - 32.** Es obligación de la Unidad de Central Eléctrica, Transportista y Distribuidor ajustar los parámetros y la lógica de sus equipos con la finalidad de que los Esquemas de Acción Remedial y los Esquemas de Protección de Sistema, operen adecuadamente, considerando los límites de diseño y la vida útil de los equipos.

### **2.4.4 Reserva Operativa**

**Criterio OP - 33.** La Reserva Operativa es la suma de la Reserva Rodante más la Reserva No Rodante. La Reserva Operativa deberá asegurar que la Confiabilidad del SEN no se vea comprometida ante la ocurrencia de la Contingencia Sencilla más Severa y conforme con el Manual Regulatorio de Estados Operativos, del Código de Red.

**Criterio OP - 34.** La Reserva Operativa debe estar disponible en todo momento para mantener la frecuencia en valores del Estado Operativo Normal y evitar la pérdida de carga firme como resultado de contingencias de Generación o Transmisión.

**Criterio OP - 35.** Con la finalidad de asegurar los requerimientos de Reserva Operativa en el SEN, la Capacidad Instalada deberá ser administrada de conformidad con los criterios establecidos en el Manual Regulatorio de Control y Operación de la Generación y Recursos de Demanda Controlable del Sistema Eléctrico Nacional, del Código de Red.

#### **I. CENACE**

**Criterio OP - 36.** A través del Control Operativo, el CENACE debe asegurar la Reserva Operativa necesaria para la operación confiable del SEN, conforme el Manual Regulatorio de Estados Operativos, del Código de Red.

**Criterio OP - 37.** El CENACE debe mantener la Reserva Operativa compuesta, al menos en 50%, por Reserva Rodante.

**Criterio OP - 38.** El CENACE debe asegurar que la Reserva Operativa está distribuida a lo largo de todo el SEN y pueda ser utilizada con el fin de que haya suficiente capacidad de generación en todas las regiones delimitadas por restricciones de Transmisión, así como para mantener el balance carga y generación y pueda ser usada en el momento que se le requiera.

**Criterio OP - 39.** El CENACE debe mantener la Reserva de Planeación y la Reserva Operativa en los niveles establecidos en el Manual Regulatorio de Estados Operativos, del Código de Red, para que el SEN maximice el tiempo de Estado Operativo Normal y evitando los Estados Operativos de Alerta o Emergencia.

#### **2.4.5 Desconexión de cargas**

##### **I. CENACE**

**Criterio OP - 40.** El CENACE podrá instruir la desconexión manual de carga con la finalidad de evitar sobrecargas no soportables en elementos del SEN o para mantener perfiles adecuados de tensión y frecuencia en determinados ámbitos geográficos con la finalidad de evitar riesgos de colapso de tensión o de frecuencia, de conformidad con el Manual Regulatorio de Coordinación Operativa, del Código de Red.

**Criterio OP - 41.** Los Centros de Carga y sus representantes en el MEM deberán considerar la adopción de esquemas de desconexión de carga automática para atender las instrucciones que el CENACE emita cuando sea requerido.

**Criterio OP - 42.** El CENACE deberá de considerar la desconexión de Centros de Carga como el último recurso para el control de las variables eléctricas del SEN.

**Criterio OP - 43.** La desconexión de Centros de Carga puede formar parte de los Esquemas de Acción Remedial y de los Esquemas de Protección del Sistema diseñados por el CENACE.

**Criterio OP - 44.** La selección de Centros de Carga a desconectar debe estar asociada a una prioridad de acuerdo con su importancia de tal forma que se debe minimizar la afectación de Centros de Carga críticos. La lista de Centros de Carga críticos deberá ser priorizada y proporcionada anualmente al CENACE por el Transportista, Distribuidor o Suministrador, según correspondan sus fronteras operativas, a través de los medios que determine el CENACE; la siguiente lista es enunciativa, más no limitativa y muestra los Centros de Carga críticos:

- a. Alimentación a instalaciones de comunicaciones;
- b. Hospitales;
- c. Centros de readaptación social;
- d. Estaciones de bomberos,
- e. Estaciones de Policía,
- f. Sistemas de bombeo de agua potable,
- g. Aeropuertos,
- h. Sitios de concentración masiva de personas o de eventos mediáticos,
- i. Instalaciones de seguridad Nacional.

**Criterio OP - 45.** La desconexión de Centros de Carga debe determinarse considerando la problemática a resolver, así como el mecanismo y las condiciones de la red:

- a. Problemática en el SEN;
  - i. Tensión baja;
  - ii. Baja frecuencia;
  - iii. Sobrecarga de elementos del SEN; o
  - iv. Inestabilidad del SEN
- b. Mecanismo de afectación;
  - i. Automático (EAR o EPS); o
  - ii. Manual (Instrucción del CENACE)
- c. Condiciones de red

- i. Carga individual; o
- ii. Conjunto de carga (concentradas en un transformador, línea de Transmisión o Alimentador a nivel Media Tensión)

**Criterio OP - 46.** En todos los casos, la reconexión de Centros de Carga se debe realizar sólo bajo la supervisión y autorización del CENACE.

## **II. Transportista y Distribuidor**

**Criterio OP - 47.** Transportista y Distribuidor están obligados a seguir las instrucciones emitidas por el CENACE con respecto a la desconexión manual de carga, en sus respectivos ámbitos.

**Criterio OP - 48.** En el caso de la desconexión de carga automática por operación de un Esquema de Protección de Sistema o de un Esquema de Acción Remedial, Transportista y Distribuidor deberán seguir las instrucciones del CENACE en lo referente a la reconexión de la carga afectada, en sus respectivos ámbitos.

### **2.4.6 Disponibilidad de Reserva Reactiva**

#### **I. CENACE**

**Criterio OP - 49.** El CENACE, de acuerdo con los recursos disponibles, debe mantener en medida de lo posible la Reserva Reactiva necesaria para que después de que ocurra una Contingencia Sencilla más Severa no haya riesgo de colapso de tensión o salida en cascada de Elementos.

**Criterio OP - 50.** En Estado Operativo Normal y ante Contingencia, el CENACE utilizará la Reserva Reactiva, siendo una obligación de las entidades involucradas en la operación del SEN mantener disponible en todo momento la capacidad declarada.

**Criterio OP - 51.** El CENACE tendrá la facultad de utilizar todos los recursos de potencia reactiva disponible para ejercer el control de tensión y mantener adecuados márgenes de Reserva Reactiva.

**Criterio OP - 52.** En Estado Operativo Normal y ante una Contingencia Sencilla más Severa, el CENACE podrá utilizar las Reservas Reactivas proporcionadas por las Unidades de Central Eléctrica y elementos de compensación dinámica manteniendo en todo momento la suficiente Reserva Reactiva con la finalidad de tener capacidad de responder dinámicamente.

**Criterio OP - 53.** La administración de potencia reactiva para el control de tensión de la RNT y las RGD se realizará en forma coordinada mediante todos los elementos que pueden aportar o absorber potencia reactiva, de manera enunciativa más no limitativa, como por ejemplo, bancos de capacitores en derivación, compensadores estáticos de VAR, reactores en derivación, Unidades de Central Eléctrica, movimiento del cambiador de derivaciones de los autotransformadores y transformadores de potencia de manera automática y manual, condensadores síncronos y apertura y cierre de líneas de Transmisión, tomando en cuenta los tiempos de respuesta de los elementos.

**Criterio OP - 54.** Los elementos que pueden aportar o absorber potencia reactiva de característica fija o discreta que forman parte de la RNT o de las RGD, de manera enunciativa más no limitativa como ejemplo, capacitores o reactores en derivación, deberán ser operados de forma permanente como Reserva Reactiva Fija.

**Criterio OP - 55.** Los elementos que pueden aportar o absorber potencia reactiva de característica dinámica que forman parte de la RNT o de las RGD, deberán ser operados de forma permanente como Reserva Reactiva Dinámica.

**Criterio OP - 56.** La inyección, absorción y reserva de potencia reactiva para control de tensión proporcionado por Unidades de Central Eléctrica, serán considerados como parte de la Reserva Reactiva Dinámica.

#### **II. Unidad de Central Eléctrica, Transportista y Distribuidor**

**Criterio OP - 57.** Las Unidades de Central Eléctrica, Transportista y Distribuidor tendrán la obligación de mantener en condiciones operables los Elementos estáticos y dinámicos del SEN, con la finalidad de que estén disponibles para el CENACE en el momento que sean requeridos. En caso de que el Elemento requiera Licencia, el responsable del Elemento deberá informar al CENACE el tiempo de restablecimiento de dicho Elemento. En caso de daño en el Elemento sin posibilidad de restablecimiento, se analizará la magnitud del daño por parte de las áreas operativas del responsable del Elemento, y determinarán e informarán al CENACE el tiempo de atención de la anomalía.

### 2.4.7 Restablecimiento en casos de Contingencia

En el Procedimiento de Restablecimiento del Código de Red, se establecen los lineamientos y criterios operativos para restablecer de una manera coordinada, ordenada, segura y confiable, las condiciones del SEN a su Estado Operativo Normal ante la ocurrencia de un Disturbio.

Durante el proceso de Restablecimiento se buscará minimizar el tiempo de Interrupción del Suministro Eléctrico a los Usuarios Finales y el tiempo de desconexión de los elementos del SEN para mantenerlo dentro de los criterios de Confiabilidad y seguridad establecidos. Asimismo, se buscará proteger los elementos que componen el SEN de daños significativos que pongan en riesgo su operación, respetando los límites de seguridad y protegiendo al personal operativo.

#### I. CENACE

**Criterio OP - 58.** Ante la ocurrencia de un Disturbio en el SEN, el CENACE, en un plazo no mayor a 30 días hábiles, deberá informar a la CRE a través de escrito libre, con respecto a lo ocurrido, Usuarios del SEN involucrados, impacto sobre el Suministro Eléctrico (tiempo de interrupción, usuarios afectados, Energía No Suministrada), y acciones realizadas para atender el Disturbio.

**Criterio OP - 59.** Ante la ocurrencia de un Disturbio en el SEN, el CENACE en coordinación con las entidades involucradas en la operación, deberán apegarse a lo establecido en el Procedimiento de Restablecimiento para llevar al SEN a un Estado Operativo Normal. Ante la afectación de un solo elemento de la RNT o las RGD, no deben presentarse desconexión no controlada ni colapso en el nivel de tensión.

**Criterio OP - 60.** El CENACE deberá revisar anualmente el Procedimiento de Restablecimiento de la Red Eléctrica ante colapso total o parcial del SEN y actualizarlo cada vez que haya un cambio significativo en el SEN o se identifique una mejora derivada de un evento sucedido.

**Criterio OP - 61.** El CENACE es el responsable de la difusión del Procedimiento de Restablecimiento de la Red Eléctrica ante colapso total o parcial del SEN, a las distintas entidades involucradas en la operación del SEN. Para ello se podrán realizar actividades relacionadas con la simulación de condiciones de manera tal que al menos los operadores del Transportista y Distribuidor participen en dicho entrenamiento con base en los requerimientos del CENACE.

**Criterio OP - 62.** A fin de ejercer el Control Operativo del Sistema Eléctrico Nacional el CENACE determinará los procedimientos de interacción y coordinación operativa con los Usuarios del SEN tomando en cuenta la retroalimentación de la información de los Centros de Control de la RNT, RGD y Usuarios del SEN de conformidad con los procedimientos de comunicación establecidos en el Código de Red.

**Criterio OP - 63.** El CENACE debe supervisar y analizar en todo momento las condiciones del SEN con el objetivo de determinar el Estado Operativo en el cual se encuentre y aplicar estrategias preventivas o correctivas que permitan mantener el Estado Operativo Normal y con ello la integridad del SEN.

#### II. Unidad de Central Eléctrica, Centro de Carga, Transportista y Distribuidor

**Criterio OP - 64.** Ante casos de Contingencia, la Unidad de Central Eléctrica, Transportista, Distribuidor y Centros de Carga conectados en Alta Tensión; deben documentar los eventos ocasionados de conformidad con el Procedimiento de Restablecimiento. En caso de que la Unidad de Central Eléctrica, Transportista o Distribuidor realicen modificaciones a la infraestructura eléctrica que operan, deben notificar de inmediato al CENACE, a fin de que sea actualizado el procedimiento correspondiente.

**Criterio OP - 65.** Es obligación de la Unidad de Central Eléctrica, Centros de Carga conectados en Alta Tensión, Transportista y Distribuidor cumplir en tiempo y forma con lo establecido en los procedimientos operativos emitidos por el CENACE.

**Criterio OP - 66.** Unidades de Central Eléctrica, Centros de Carga, Transportista y Distribuidor deben facilitar, cuando el CENACE se los solicite, la información técnica necesaria siguiendo los lineamientos establecidos en el Manual de TIC para que el CENACE pueda cumplir con la función de determinar y evaluar los Estados Operativos del SEN.

**Criterio OP - 67.** Durante el proceso de restablecimiento, dependiendo del Elemento fallado del SEN, debe haber coordinación operativa entre el CENACE, Distribuidor, Transportista y Unidad de Central Eléctrica y Centros de Carga conectados en Alta Tensión de conformidad con lo establecido en el Procedimiento de Restablecimiento.

### 2.4.8 Despacho de Generación

En el Procedimiento de Reducción de Generación por Confiabilidad contenido en las Disposiciones Operativas del Código de Red, se establecen los lineamientos y criterios operativos para reducir generación de manera coordinada, ordenada, segura y confiable, ante la ocurrencia de condiciones extraordinarias en el SEN tales como, de manera enunciativa mas no limitativa, el registro de valores de frecuencia o flujos de potencia en los estados operativos de alerta o emergencia del SEN. Asimismo, se establecen los criterios para proteger los elementos que componen el SEN que pongan en riesgo su operación y al personal operativo.

En el Procedimiento del Despacho de Generación se describen las actividades relacionadas al seguimiento de los programas de generación del Mercado de Día en Adelanto y Mercado en Tiempo Real, cuyo objetivo es asegurar una adecuada disponibilidad de energía y reservas para apoyar la operación del SEN.

**Criterio OP - 68.** En el Mercado en Tiempo Real se implementará el uso de herramientas informáticas en tiempo real para ejecutar el despacho económico y para la reasignación de Centrales Eléctricas o Unidades de Central Eléctrica por restricciones de Confiabilidad, el cual el CENACE utilizará para la operación del MEM.

#### I. CENACE

**Criterio OP - 69.** El CENACE es el responsable de elaborar el Predespacho de generación, conforme a la entrega de la información de los Participantes del Mercado y responsables de la RNT y las RGD.

**Criterio OP - 70.** El CENACE elaborará el Predespacho con una antelación suficiente, que permita asegurar la eficiencia, Continuidad, Confiabilidad, Calidad y seguridad operativa del SEN.

**Criterio OP - 71.** El CENACE supervisará en tiempo real que las Unidades de Central Eléctrica ejecuten su instrucción de Despacho de Generación.

**Criterio OP - 72.** El CENACE emitirá instrucciones de despacho a las Unidades de Central Eléctrica y a los Recursos de Demanda Controlable que sean técnica y operacionalmente factibles, tomando en cuenta las restricciones de cada Central Eléctrica y Recurso de Demanda Controlable.

**Criterio OP - 73.** La asignación y Despacho de Generación de Unidades de Central Eléctrica por parte del CENACE tendrá la finalidad de satisfacer la demanda pronosticada incluyendo la provisión de Reservas y Servicios Conexos al menor costo posible y cumpliendo con las restricciones operativas establecidas.

**Criterio OP - 74.** El CENACE podrá realizar la asignación de Centrales Eléctricas por Confiabilidad en más de una ocasión con la finalidad de hacer los ajustes debido a cambios en los pronósticos de demanda, en la Disponibilidad de la RNT o las RGD u otros cambios en las condiciones del SEN.

**Criterio OP - 75.** El CENACE debe asegurar que la Reserva Rodante requerida por el CAG sea la suficiente para su funcionamiento. A su vez debe garantizar que la reserva se distribuya en forma proporcional a la capacidad de las Centrales Eléctricas que participan en el CAG.

#### II. Unidad de Central Eléctrica

**Criterio OP - 76.** Es obligación de la Unidad de Central Eléctrica cumplir en todo momento con las instrucciones de Despacho de Generación que le indique el CENACE.

**Criterio OP - 77.** La Unidad de Central Eléctrica deben reportar al CENACE, en su caso, la causa por la cual no puedan cumplir con las instrucciones de Despacho de Generación que este les haya instruido.

**Criterio OP - 78.** Es obligación de la Unidad de Central Eléctrica proveer la información necesaria para que el CENACE lleve a cabo la ejecución del Despacho de Generación adecuadamente.

**Criterio OP - 79.** La Unidad de Central Eléctrica está obligada a reportar de inmediato al CENACE cualquier desviación de la consigna de generación instruida, así como notificar cualquier anomalía que represente riesgo de desviación de la consigna de generación instruida.

**Criterio OP - 80.** La Unidad de Central Eléctrica sólo podrá sincronizarse al SEN por instrucción del CENACE.

**Criterio OP - 81.** La Unidad de Central Eléctrica no podrá modificar su generación por decisión propia, salvo que ocurran circunstancias que pongan en riesgo la seguridad e integridad del personal o de sus equipos.

**Criterio OP - 82.** La Unidad de Central Eléctrica Tipo C y Tipo D, de acuerdo con la clasificación contenida en el Manual Regulatorio deberá declarar su disponibilidad para participar en el CAG, para lo cual debe poner

a disposición del CENACE las señales necesarias para la telemetría (estados y mediciones analógicas), conforme al Manual de TIC.

**Criterio OP - 83.** La Unidad de Central Eléctrica que declare la disponibilidad para participar en el CAG, tienen la obligación, en coordinación con el CENACE, de verificar y realizar los ajustes necesarios para que cuenten con las condiciones necesarias requeridas por el CENACE.

### III. Transportista

**Criterio OP - 84.** El Transportista debe proporcionar al sistema SCADA del CENACE la telemetría de potencia activa y reactiva en tiempo real de los enlaces importantes entre regiones eléctricas con redes particulares y con redes eléctricas de otros países con las que se tenga conexión.

### IV. Distribuidor

**Criterio OP - 85.** El Distribuidor debe proporcionar al sistema SCADA del CENACE la telemetría de potencia activa y reactiva en tiempo real de los enlaces importantes entre regiones eléctricas y con Redes Eléctricas de particulares que estén interconectadas a las RGD con las que se tenga conexión con el MEM.

#### 2.4.9 Coordinación, supervisión y control de la operación del SEN

Para la operación segura del SEN, es necesario contar con sistemas de monitoreo en tiempo real, de acuerdo con los criterios establecidos en el Manual de TIC, acorde a las características particulares de cada segmento o elemento del SEN; por tal motivo, la Unidad de Central Eléctrica, Transportista y Distribuidor deben contar con una óptima coordinación de protecciones ante Disturbios del sistema para una condición operativa previamente establecida.

El CENACE pondrá a disposición del Transportista y Distribuidor el Modelo Físico de la RNT y la RGD del MEM para protecciones, correspondiente a los escenarios de demanda máxima y mínima, de secuencias positiva y cero; actualizándolo 2 veces al año en los meses de enero y junio; en formato XML de CIM o el acordado entre las partes, para la coordinación de los esquemas de protección.

Los Participantes del Mercado podrán solicitar al CENACE un equivalente de Thevenin del Modelo Físico de la RNT y la RGD del MEM para protecciones, en su Punto de Interconexión o Conexión.

El Transportista entregará al CENACE la información de la actualización de la duración de las obras de construcción de transmisión de forma trimestral (marzo, junio, septiembre y diciembre), para un horizonte de 3 años.

El Distribuidor entregará al CENACE la información de la actualización de la duración de las obras de construcción de las RGD del MEM de forma trimestral (marzo, junio, septiembre y diciembre), para un horizonte de 3 años.

Lo que corresponde a las protecciones por baja frecuencia, subtensión, sobretensión, Disparo Automático de Generación, potencia inversa y su temporización asociada es facultad y responsabilidad del CENACE establecer los criterios de ajuste y vigilar su cumplimiento, coordinarse con el Transportista y Distribuidor para actualizar de manera anual la relación de los diferentes esquemas de acción remedial y esquemas de protección de sistema.

Para la coordinación de protecciones donde sea necesaria la interacción entre diferentes Usuarios del SEN, por convocatoria del CENACE, deberá existir coordinación entre ellos para establecer los esquemas, configuración y ajustes de protecciones, así como a las características y necesidades particulares de cada elemento o segmento del SEN. Las coordinaciones de protecciones acordadas e implementadas se deben hacer del conocimiento del CENACE para vigilar su cumplimiento y evaluar la Confiabilidad del SEN.

La coordinación de protecciones aplicables a la RNT y las RGD en donde no sea necesario la participación de dos o más Usuarios del SEN, deberán diseñarse y ajustarse y será responsabilidad del Transportista o el Distribuidor su aplicación y vigilancia.

En el Procedimiento de Comunicación y Coordinación Operativa se define la prioridad en la atención a la operación por parte de los Operadores de los diferentes Centros de Control, considerando al CENACE, Transportista, Distribuidor y Usuarios del SEN; también se define la interacción entre Operadores en cuanto a la notificación e intercambio de información, referente a eventos operativos, Disturbios y restablecimiento de equipo bajo la responsabilidad del Operador en su ámbito.

La comunicación operativa debe hacerse con base en el Manual Regulatorio de Coordinación Operativa, del Código de Red. Es responsabilidad del Operador del Centro de Control de la RNT, de las RGD, de la Central Eléctrica y de los Recursos de Demanda Controlable informar oportunamente al Operador del

CENACE de manera verbal los eventos relacionados con la Operación de la Red Eléctrica bajo su responsabilidad y esto bajo cualquier Estado Operativo del SEN.

En el Manual Regulatorio de Coordinación Operativa, del Código de Red, se definirán los siguientes aspectos:

- a. Los lineamientos que debe cumplir el personal de los Centros de Control del CENACE, Transportista, Distribuidor, Centrales Eléctricas, Centros de Carga y sus representantes en el MEM que intervengan en la Operación del SEN, con la finalidad de garantizar la seguridad del personal, de las instalaciones y del SEN,
- b. Los propósitos básicos que se persiguen con el Control Operativo del SEN y Operación del MEM,
- c. Los lineamientos para la interacción entre los diferentes Centros de Control del CENACE, Transportista, Distribuidor y Participante del Mercado para el logro de los propósitos mencionados,
- d. Las reglas a que deben sujetarse las diferentes áreas o grupos de trabajo en lo referente a obligaciones de entrega, recepción, registro, almacenamiento y confiabilidad de la información, instalación de unidades terminales remotas, estaciones maestras, equipo de comunicaciones, equipo de medición, dispositivos electrónicos inteligentes, PMU y registradores de eventos, así como la compatibilidad informática de acuerdo con lo establecido en el Manual de TIC.
- e. Los lineamientos a los que deben sujetarse los Operadores en lo referente al registro de la información del proceso de la Operación, uso de las comunicaciones, uso de los sistemas de información, actuación en casos de emergencia e interacción con otros Operadores. Aplica a cualquier instalación representada por Transportista, Distribuidor, Central Eléctrica, Entidades Responsables de Carga y los Centros de Control del CENACE.
- f. La reglamentación a la que deben sujetarse todas las Unidades de Central Eléctrica interconectadas al SEN en el aspecto operativo. Se incluyen las reglas básicas que rigen el uso del SEN,
- g. Los lineamientos a seguir por el personal involucrado en los procesos de solicitud, autorización de registros, concesión y retiro de Licencias, con la finalidad de garantizar la seguridad del personal, de las instalaciones y del SEN, y
- h. La reglamentación a que debe estar sujeto el personal autorizado para ejecutar Maniobras en las instalaciones eléctricas del SEN y de los Centros de Control del Transportista, Distribuidor y Participante del Mercado, en Estado Operativo Normal y en Emergencia.

## I. CENACE

**Criterio OP - 86.** El CENACE realizará el monitoreo de las variables eléctricas del Control Operativo, con el fin de ejercer las acciones necesarias para prevenir y, en su caso, corregir desviaciones o minimizar riesgos en la operación del SEN.

**Criterio OP - 87.** El CENACE debe aplicar los procedimientos operativos establecidos, para asegurar una adecuada coordinación en la operación.

**Criterio OP - 88.** El CENACE emitirá instrucciones a la Unidad de Central Eléctrica, Transportista, Distribuidor, Participante del Mercado, Suministradores siendo una obligación de estos acatarlas y ejecutarlas de inmediato. Asimismo, reportarán al CENACE, a la brevedad, cualquier condición anormal en los equipos bajo su responsabilidad.

**Criterio OP - 89.** Es responsabilidad del CENACE el Control Operativo de los Usuarios conectados en Alta Tensión, en lo que respecta a la Administración de Licencias, Control de Voltaje y atención de Disturbios. Para ello se debe observar lo dispuesto en el PROCEDIMIENTO PARA LA COORDINACIÓN ENTRE CENACE-TRANSPORTISTA-SUMINISTRADOR PARA EL CONTROL OPERATIVO Y FÍSICO DE USUARIOS CONECTADOS EN ALTA TENSIÓN, el cual, estará sujeta su entrada en vigor cuando la CRE a opinión del CENACE determine y notifique que existen las condiciones técnicas y operativas para la implementación de este Procedimiento, de conformidad con las Disposiciones Operativas del Mercado que emita el CENACE en la materia.

## II. Unidad de Central Eléctrica

**Criterio OP - 90.** La Unidad de Central Eléctrica debe enviar la información que esté bajo su responsabilidad y que requiera el CENACE, considerando la calidad de servicio y periodicidad requerida, lo cual permitirá realizar el Control Operativo de tiempo real del SEN por parte del CENACE.

**Criterio OP - 91.** La Unidad de Central Eléctrica debe seguir las instrucciones que emita el CENACE, para mantener la integridad del SEN evitando riesgos en su operación.

**Criterio OP - 92.** La Unidad de Central Eléctrica debe aplicar los procedimientos operativos establecidos, para asegurar una adecuada coordinación en la operación.

**Criterio OP - 93.** Es responsabilidad de la Unidad de Central Eléctrica poner a disposición del CENACE los medios de comunicación que permitan ejercer el Control Operativo. Es su responsabilidad también mantener la Disponibilidad, calidad y confiabilidad de la información requerida por el CENACE.

### **III. Transportista y Distribuidor**

Transportista y Distribuidor deben enviar la información que se encuentre bajo su responsabilidad y que requiera el CENACE, considerando los medios de comunicación que permitan el Control Operativo, y aseguren la disponibilidad, calidad y confiabilidad de información para la operación en tiempo real del SEN por parte del CENACE, en el plazo y en la forma que se establezca en el Manual de TIC.

**Criterio OP - 94.** Transportista y Distribuidor deben acatar las instrucciones que envíe el CENACE, para mantener la integridad del SEN evitando riesgos en su operación.

**Criterio OP - 95.** Transportista y Distribuidor deben aplicar los procedimientos operativos establecidos en Manual Regulatorio de Coordinación Operativa, del Código de Red, a fin de tener una adecuada coordinación operativa.

**Criterio OP - 96.** Es responsabilidad de Transportista y de Distribuidor proveer y mantener los canales de comunicación entre sus instalaciones y el CENACE, tal que les permitan enviar a este último la información de la RNT y de las RGD que requiera para ejercer el Control Operativo del SEN, según se establezca en el Manual de TIC.

### **IV. Suministrador**

**Criterio OP - 97.** Es responsabilidad del Suministrador proveer y mantener los canales de comunicación entre ellos y el CENACE, según se establezca en el Manual de TIC, de tal forma que les permita enviar a este último la información de los Centros de Carga en Media y Alta Tensión con los que dicho Suministrador tiene un contrato de Suministro Eléctrico, de manera que el CENACE pueda ejercer el Control Operativo del SEN.

#### **2.4.10 Coordinación de los programas de Mantenimiento**

En el Procedimiento para Administración de Licencias se describen las actividades que se deben llevar a cabo con el fin de administrar las Licencias para trabajos de puesta en servicio, modificaciones, mantenimiento preventivo o correctivo de la infraestructura que conforma el SEN, cumpliendo con la normatividad y lineamientos vigentes, para mantener la integridad y Confiabilidad del mismo.

**Criterio OP - 98.** Las salidas de operación de los Elementos del SEN que no se encuentren consideradas en el programa de Mantenimientos conciliado con el CENACE, serán consideradas como Salidas Forzadas, de acuerdo con el Manual de Programación de Salidas.

**Criterio OP - 99.** Las salidas de mantenimiento deben cumplir con lo indicado en el procedimiento y manual correspondientes, sin embargo, cada Usuario del SEN define cómo elaborar dichos programas, su alcance y periodicidad.

### **I. CENACE**

**Criterio OP - 100.** El CENACE podrá no autorizar la desconexión de Elementos que conforman la Red Eléctrica del MEM y de las Unidades de Central Eléctrica cuando la salida haya estado considerada en el programa de Mantenimientos. Dicha condición aplicará cuando el CENACE identifique de manera justificada, que existen riesgos operativos que pueden afectar la integridad del SEN. La cancelación de la solicitud de Licencia o la Licencia en ejecución por parte del CENACE se apegará a lo establecido en el Manual de Programación de Salidas que pertenece a las Reglas del Mercado. El CENACE deberá informar al solicitante de la licencia las causas que originaron la no autorización de la salida a mantenimiento y coordinar con el mismo la nueva fecha de autorización.

**Criterio OP - 101.** Cuando a criterio del CENACE el Mantenimiento ya no sea suficiente para alcanzar los requerimientos de Calidad y Continuidad de Suministro Eléctrico que este documento establece, deberá identificar los proyectos de mejora y Modernización necesarios de acuerdo con lo establecido en el Capítulo 1 del presente documento. Así mismo la Unidad de Central Eléctrica, Transportista y Distribuidor podrán ejecutar proyectos de mejora y Modernización que estimen necesarios.

### **II. Unidad de Central Eléctrica, Transportista y Distribuidor**



**Criterio OP - 102.** La Unidad de Central Eléctrica, Transportista y Distribuidor están obligados a entregar al CENACE los Programas de Mantenimientos, conforme a lo establecido en las Bases del Mercado y disposiciones aplicables, siendo su responsabilidad conciliarlo con el CENACE, así como dar el seguimiento necesario para evitar modificaciones o desviaciones.

**Criterio OP - 103.** El Distribuidor establecerá el programa de Mantenimiento de la infraestructura eléctrica que integra las RGD, asegurando el cumplimiento de los niveles de Calidad, Confiabilidad, Continuidad y seguridad, documentando la gestión de su proceso de Mantenimiento y utilizando al menos un método de gestión de activos como lo son el mantenimiento basado en la confiabilidad, análisis de riesgos, mantenimiento basado en el tiempo, etc., que lo lleve a lograr la optimización de los recursos humano y materiales.

**Criterio OP - 104.** El Distribuidor deberá reportar de manera trimestral y anual a la CRE, el avance del Mantenimiento de los activos que conformen las RGD dividido por instalaciones eléctricas tales como Subestaciones Eléctricas de distribución, circuitos de distribución en Media y Baja Tensión, y equipos de comunicación.

**Criterio OP - 105.** Los responsables de las Instalaciones Eléctricas en las áreas de Generación, Transmisión y Distribución deberán implementar un Sistema de Administración de Indicadores de conformidad con lo establecido en las Disposiciones Administrativas de Carácter General en Materia de Verificación e Inspección de la Industria Eléctrica en las Áreas de Generación, Transmisión y Distribución Eléctrica (RES/942/2015 de la CRE o la normativa vigente).

**Criterio OP - 106.** Cuando a criterio de los Distribuidores, el mantenimiento ya no sea suficiente para alcanzar los requerimientos de Continuidad y de calidad de servicio establecidos en el presente Código de Red, éstos podrán proponer y ejecutar los proyectos de mejora y Modernización necesarios y apegarse a lo establecido en las Disposiciones Administrativas de Carácter General que Establecen las Condiciones Generales para la Prestación del Suministro Eléctrico (RES/999/2015 de la CRE), o la regulación vigente al respecto.

**Criterio OP - 107.** Cuando las actividades por Licencias requieran interrumpir el Suministro Eléctrico a los Usuarios Finales, el Transportista o el Distribuidor deberá dar aviso de conformidad con las Disposiciones Administrativas de Carácter General que establecen las Condiciones Generales para la Prestación del Suministro Eléctrico, a los Suministradores. El CENACE, Transportista y Distribuidor, deberán realizar todas las acciones necesarias para minimizar la interrupción del Suministro Eléctrico, cuando se realicen actividades de Licencias.

#### **2.4.11 Disponibilidad de elementos de la RNT**

**Criterio OP - 108.** La evaluación de la Disponibilidad de los Elementos de la RNT se realizará conforme a las Disposiciones Administrativas de Carácter General en Materia de Acceso Abierto y Prestación de los Servicios en la Red Nacional de Transmisión y las Redes Generales de Distribución de Energía Eléctrica (RES/948/2015 de la CRE), o la regulación vigente al respecto.

**Criterio OP - 109.** Los Elementos de la RNT en tensiones mayores o iguales a 69 kV y menores o iguales a 400 kV considerados en la evaluación de la disponibilidad serán definidos en las Disposiciones Administrativas de Carácter General en Materia de Acceso Abierto y Prestación de los Servicios en la Red Nacional de Transmisión y las Redes Generales de Distribución de Energía Eléctrica (RES/948/2015 de la CRE o aquella que la sustituya), o la regulación vigente al respecto.

**Criterio OP - 110.** El Transportista tendrá la responsabilidad de mantener la disponibilidad de los Elementos de Transmisión con el fin de garantizar la seguridad de Despacho bajo condiciones de eficiencia, Calidad, Confiabilidad, Continuidad y Seguridad. Para la evaluación de la disponibilidad, no se considerarán los casos descritos en las Disposiciones Administrativas de Carácter General en Materia de Acceso Abierto y Prestación de los Servicios en la Red Nacional de Transmisión y las Redes Generales de Distribución de Energía Eléctrica (RES/948/2015 de la CRE), o la regulación vigente al respecto.

#### **2.4.12 Calidad de la potencia**

##### **I. Unidad de Central Eléctrica**

**Criterio OP - 111.** Todas las Unidades de Central Eléctrica que pretendan interconectarse en Media y Alta Tensión deben cumplir con los parámetros de Calidad de la potencia, de conformidad con el apartado de Calidad de la potencia del Manual Regulatorio de Requerimientos Técnicos para la Interconexión de Centrales Eléctricas al Sistema Eléctrico Nacional.

##### **II. Transportista**

**Criterio OP - 112.** El Transportista está obligado a medir los parámetros de desempeño de la RNT conforme a lo definido en las Disposiciones Administrativas de Carácter General en Materia de Acceso Abierto y Prestación de los Servicios en la Red Nacional de Transmisión y en las Redes Generales de Distribución de Energía Eléctrica o la que la sustituya.

### **III. Distribuidor**

**Criterio OP - 113.** El Distribuidor está obligado a medir los parámetros de calidad conforme a lo definido en las Disposiciones Administrativas de Carácter General en Materia de Acceso Abierto y Prestación de los Servicios en la Red Nacional de Transmisión y en las Redes Generales de Distribución de Energía Eléctrica o la que la sustituya.

### **IV. Centro de Carga**

**Criterio OP - 114.** El funcionamiento y operación de los equipos de los Centros de Carga no deben causar Disturbios en la RNT o en las RGD, que rebasen los límites establecidos en el Manual Regulatorio de Requerimientos Técnicos para la Conexión de Centros de Carga al Sistema Eléctrico Nacional, respecto a los niveles de distorsión armónica en corriente, fluctuaciones de tensión (parpadeo) y desbalance de tensión y corriente.

**Criterio OP - 115.** Todos los Centros de Carga a conectarse en Media y Alta Tensión deben cumplir con los límites especificados de distorsión armónica en corriente, fluctuaciones de tensión (parpadeo) y desbalance de tensión y corriente de conformidad con el apartado de Calidad de la potencia del Manual Regulatorio de Requerimientos Técnicos para la Conexión de Centros de Carga al Sistema Eléctrico Nacional, que es parte del Código de Red.

**Criterio OP - 116.** Los Centros de Carga que cuenten con sistemas de compensación de potencia reactiva switcheable o dinámica para su operación y/o sistemas de filtrado de armónicas, tienen la obligación de informar oportunamente al CENACE la indisponibilidad de sus sistemas de compensación de potencia reactiva y/o sistemas de filtrado de armónicas. El CENACE con base en las condiciones del SEN podrá determinar si permite su operación en tanto subsana la indisponibilidad de sus sistemas de compensación de potencia reactiva y/o filtrado de armónicas, ya que la ausencia de estos puede poner en riesgo la Calidad, Confiabilidad y seguridad del SEN.

**Criterio OP - 117.** Cuando se identifiquen niveles de desbalance de tensión y corriente que afecten la eficiencia, Calidad, Confiabilidad, Continuidad y seguridad operativa del SEN, el CENACE, el Transportista o el Distribuidor se podrán coordinar con los Centros de Carga para implementar medidas correctivas para mitigar dicha condición, conforme a los niveles de desbalance definidos en el Manual Regulatorio de Requerimientos Técnicos para la Conexión de Centros de Carga al Sistema Eléctrico Nacional.

### **2.5 Servicios Conexos no incluidos en el MEM y despacho fuera de mérito**

Cuando ocurre un colapso parcial o total en el SEN como resultado de un Disturbio de alta relevancia en el mismo, como parte del Procedimiento de Restablecimiento se requiere del arranque de emergencia, así como de la operación en Isla Eléctrica de Unidades de Central Eléctrica que se encuentren en servicio en el momento de la ocurrencia del Disturbio. En ambos casos, las Unidades de Central Eléctrica deben tener la capacidad de conectarse a bus muerto para iniciar el proceso de Restablecimiento.

En este apartado se definen los lineamientos asociados a los Servicios Conexos requeridos por Confiabilidad, específicamente los que se refieren al arranque de emergencia, operación en Isla Eléctrica y conexión a bus muerto del SEN, así como a la asignación y Despacho de Generación de Centrales Eléctricas fuera de mérito para mantener la Confiabilidad.

**Criterio OP - 118.** Para la asignación y Despacho de Generación de Centrales Eléctricas o Unidades de Central Eléctrica fuera de mérito para mantener la Confiabilidad, es necesario tomar en cuenta, entre otras, las siguientes restricciones:

- a. Respetar máximos, mínimos operativos y límites de rampas de generación.
- b. Respetar zonas prohibidas de operación dentro de las cuales las Centrales Eléctricas no pueden sostener la operación.
- c. Respetar el tiempo de arranque, tiempo mínimo de operación, tiempo mínimo de paro y Límite Mínimo de Despacho de Generación por tecnología.

Por lo anterior, para dar cumplimiento a los requerimientos de Reserva Operativa de conformidad con el Manual Regulatorio de Estados Operativos del Código de Red, se requiere despachar Centrales Eléctricas y Unidades de Central Eléctrica fuera de mérito.

### **2.5.1 Arranque de emergencia, Operación en Isla Eléctrica y conexión a bus muerto del SEN**

**Criterio OP - 119.** La definición de los requerimientos de arranque de emergencia y operación en Isla Eléctrica se establecerán en función de los procedimientos de Restablecimiento específicos para cada Gerencia de Control Regional del CENACE, los cuales deberán estar fundamentados con estudios eléctricos que definen la secuencia de restablecimiento del SEN al ocurrir un colapso parcial o total.

**Criterio OP - 120.** Las Unidades de Central Eléctrica consideradas para prestar estos Servicios Conexos, deben tener como mínimo la capacidad de conectarse a bus muerto, para iniciar el Procedimiento de Restablecimiento y deben tener la capacidad de operar a la totalidad de su Curva de Capacidad. El número de Unidades de Central Eléctrica y las capacidades necesarias, será definido en función de cambios en la topología de la Red Eléctrica y del equipo primario de generación, principalmente.

**Criterio OP - 121.** En general, para la definición del número de Unidades de Central Eléctrica y la capacidad necesaria de Servicios Conexos que deberá adquirir el CENACE por Confiabilidad, se deberá considerar, entre otras, las siguientes disposiciones:

- a. Para el caso de la operación en Isla Eléctrica se dispondrá de Unidades de Central Eléctrica normalmente despachables.
- b. Para el arranque de emergencia, operación en Isla Eléctrica y conexión a bus muerto, las Unidades de Central Eléctrica deberán de cumplir con los requerimientos establecidos en el Capítulo 6 del Manual Regulatorio de Requerimientos Técnicos para la Interconexión de Centrales Eléctricas al Sistema Eléctrico Nacional, así como con los procedimientos específicos para cada Gerencia de Control Regional del CENACE. Dichos procedimientos específicos deberán estar fundamentados en estudios técnicos.
- c. Se deben realizar pruebas de arranque de emergencia o de operación en Isla Eléctrica con la conexión a bus muerto del SEN, al menos una vez al año.
- d. De contarse con diferentes opciones que podrían proporcionar el servicio de arranque de emergencia, operación en Isla Eléctrica y conexión a bus muerto del sistema en la misma zona o región eléctrica, el CENACE deberá de considerar la que proporcione el nivel requerido de confiabilidad y después que sea la de menor costo.

### **2.5.2 Asignación de Unidades de Centrales Eléctricas fuera de mérito para mantener la Confiabilidad**

Debido al comportamiento de la demanda de energía eléctrica, a la topología del SEN y al resultado del MEM en cuanto a la asignación y despacho de generación de Unidades de Central Eléctrica; se podrían presentar condiciones operativas con problemas de Confiabilidad en lo referente a Reserva de Planeación Operativa, Reserva Operativa y soporte del SEN. Por lo anterior, es importante analizar y definir los requerimientos de asignación y Despacho de Generación de Unidades de Central Eléctrica fuera de mérito para mantener la Confiabilidad. Los requerimientos por soporte del sistema deben estar justificados por los estudios eléctricos correspondientes. La asignación de Unidades de Central Eléctrica fuera de mérito se realiza para cubrir necesidades de soporte de tensión, apoyo en la estabilidad del SEN, gestión específica de restricciones de Transmisión bajo criterios de primeras contingencias.

**Criterio OP - 122.** Para la definición de las Unidades de Central Eléctrica con asignación y despacho fuera de mérito para mantener la Confiabilidad, es necesario tomar en cuenta, entre otras, las siguientes disposiciones:

- a. Las Unidades de Centrales Eléctricas con asignación y despacho fuera de mérito para mantener la Confiabilidad, deben estar justificadas por estudios eléctricos realizados por el CENACE o asociados a diferencias entre los pronósticos de oferta de compra de los Suministradores (Suministrador Básico, primordialmente) y el pronóstico de demanda por Confiabilidad del CENACE.
- b. Técnicamente deben estar justificados los mínimos operativos de generación de las Unidades de Central Eléctrica para mantener la Confiabilidad, considerando las implicaciones económicas.
- c. De contarse con diferentes opciones de generación en la misma zona o región eléctrica, se deberá considerar prioritariamente la confiabilidad de la tecnología utilizada y el menor costo de adquisición.

- d. Aquellas Unidades de Central Eléctrica que por el modelo de optimización del Mercado de Día en Adelanto deben ser consideradas para control de tensión, flujos o estabilidad, es decir para Confiabilidad del SEN.

### **Capítulo 3. Disposiciones Generales de Interconexión para Centrales Eléctricas (INTE)**

#### **3.1 Objetivo**

Los objetivos de estas disposiciones son:

- a. Definir los criterios en materia de eficiencia, Calidad, Confiabilidad, Continuidad, seguridad y sustentabilidad que le son requeridos a cualquier Central Eléctrica para su Interconexión en el SEN.
- b. Definir las obligaciones del CENACE para que en sus actividades de garantizar la operación eficiente, confiable y segura del SEN considere de manera adecuada la capacidad de las Centrales Eléctricas, de forma transparente y no discriminatoria.

#### **3.2 Alcance y aplicación**

Todos los requerimientos que se definen a continuación serán aplicables o referidos al Punto de Interconexión, a menos que un requerimiento específico indique otra cosa.

Los requerimientos técnicos contenidos en este apartado son complementados por el Manual Regulatorio de Requerimientos Técnicos para la Interconexión de Centrales Eléctricas al Sistema Eléctrico Nacional y son de aplicación para los siguientes casos:

- a. Cualquier proyecto de Interconexión de Central Eléctrica, incluidas Centrales Eléctricas de Abasto Aislado, que cuente con un permiso de generación otorgado por la CRE, con Capacidad Instalada Neta mayor o igual a 0.5 MW, que pretenda interconectarse a la RNT o a las RGD.
- b. Un proyecto de modernización o repotenciación completo de la Central Eléctrica que cuente con un permiso de generación ante la CRE y que se encuentra interconectada a la RNT o a las RGD y que son de tipo B, C o D.
- c. Un proyecto de modernización, repotenciación parcial, incrementos de capacidad o cambios de tecnología de la Central Eléctrica o Unidades de la Central Eléctrica que cuente con un permiso de generación ante la CRE y que se encuentran interconectadas a la RNT o a las RGD y que son de tipo B, C o D, como por ejemplo, de manera enunciativa más no limitativa, cambio de alguno de sus equipos principales como turbina, caldera, aerogeneradores, paneles solares, generador eléctrico, transformador, regulador automático de tensión, sistema estabilizador de potencia, regulador automático de velocidad, sistema de excitación, controlador de planta, inversores y demás equipamiento relevante que modifique el funcionamiento de la Central Eléctrica, deberán cumplir con los requerimientos técnicos que sean aplicables a cada uno de estos equipos. En caso de que la Central Eléctrica no cuente con la capacidad para cumplir con algún requerimiento aplicable, deberá solicitar la aprobación a la CRE, y esta podrá consultar técnicamente al CENACE para su validación.
- d. Una Central Eléctrica que cambie o adicione un Punto de Interconexión.
- e. A las Centrales Eléctricas que no tienen un Punto de Interconexión permanente (Unidades Generadoras Móviles) y son utilizadas por el CENACE para proporcionar energía eléctrica al Suministro Eléctrico de manera provisional cuando la capacidad de la Red Eléctrica está indisponible total o parcialmente, les aplicará exclusivamente el Capítulo 6 del Manual Regulatorio de Requerimientos Técnicos para la Interconexión de Centrales Eléctricas al Sistema Eléctrico Nacional.
- f. Las Centrales Eléctricas que operen como Condensadores Síncronos deberán cumplir todos los requerimientos del Manual Regulatorio de Requerimientos Técnicos para la Interconexión de Centrales Eléctricas al Sistema Eléctrico Nacional, excepto los establecidos en su apartado 2, subapartado 3.2.1, subapartado 3.3.1, subapartado 6.1.3 inciso (i) puntos B, C y D, subapartado 6.1.5 inciso (i) punto D, subapartado 6.1.6 inciso (iii) puntos A (no aplica requerimiento de fuente primaria de energía), B (no aplica requerimiento de control de potencia activa) y E y subapartado 6.2.3. En cuanto al requerimiento mencionado en el subapartado 3.3.2, el nivel mínimo de regulación es a una potencia activa equivalente a cero MW.

El Manual Regulatorio de Requerimientos Técnicos para la Interconexión de Centrales Eléctricas al Sistema Eléctrico Nacional deberá prever la transitoriedad para aquellos proyectos de generación que se encuentren en Proceso de Interconexión.

#### **3.3 Requerimientos para la Interconexión**

**Criterio INTE - 1.** Los requerimientos de Interconexión se determinarán de acuerdo con las capacidades de las Centrales Eléctricas considerando los Sistemas Interconectados (Nacional, Baja California, Baja California Sur y Mulegé) a los que deseen interconectarse de acuerdo con el Manual Regulatorio de Requerimientos Técnicos para la Interconexión de Centrales Eléctricas al Sistema Eléctrico Nacional.

**Criterio INTE - 2.** Los requerimientos de Interconexión serán aplicables o referidos al Punto de Interconexión, a menos que un requerimiento específico indique lo contrario.

**Criterio INTE - 3.** Para la Interconexión de Centrales Eléctricas deben considerarse los siguientes requerimientos relacionados con la estabilidad de frecuencia:

- a. Rangos de frecuencia,
- b. Razón de cambio de la frecuencia (ROCOF, por sus siglas en inglés),
- c. Respuesta ante baja y alta frecuencia,
- d. Condiciones de potencia activa ante cambios de frecuencia,
- e. Limitación total o parcial de potencia activa a solicitud del CENACE,
- f. Condiciones para la reconexión automática,
- g. Controlabilidad de potencia activa,
- h. Controles primarios de frecuencia,
- i. Desconexión ante baja frecuencia,
- j. Desconexión ante alta frecuencia,
- k. Amortiguamiento de oscilaciones de frecuencia,
- l. Control Secundario de frecuencia,
- m. Monitoreo de tiempo real del control primario de frecuencia,

**Criterio INTE - 4.** Para la Interconexión de Centrales Eléctricas deben considerarse los siguientes requerimientos relacionados con la estabilidad de tensión:

- a. Rangos de tensión del Punto de Interconexión y tiempo de operación,
- b. Capacidad de potencia reactiva,
- c. Sistemas de control de tensión,
- d. Respuesta de corriente ante Fallas simétricas y asimétricas,
- e. Modos de control de potencia reactiva,
- f. Amortiguamiento de oscilaciones de potencia.

**Criterio INTE - 5.** Las Unidades de Centrales Eléctricas deberán permanecer sincronizadas ante variaciones de tensión y frecuencia dentro de los rangos establecidos.

**Criterio INTE - 6.** Para la Interconexión de Centrales Eléctricas deben considerarse los siguientes requerimientos relacionados con el comportamiento de las Centrales Eléctricas en condiciones dinámicas o de Falla:

- a. Respuesta ante Fallas,
- b. Estabilidad en estado estable,
- c. Recuperación de potencia activa post Falla,
- d. Especificaciones de la respuesta de potencia activa post Falla,
- e. Aportación de Nivel de Corto Circuito.

**Criterio INTE - 7.** Para la Interconexión de Centrales Eléctricas deben considerarse los siguientes requerimientos relacionados con la restauración del SEN:

- a. Reconexión después de un evento,
- b. Arranque de emergencia (arranque negro),
- c. Operación en isla, y
- d. Resincronización.

**Criterio INTE - 8.** Las Centrales Eléctricas, según su clasificación, deben cumplir con los siguientes requerimientos generales de administración del SEN:

- a. Esquemas de control y ajustes,
- b. Esquemas de Protección y ajustes,
- c. Esquemas de Acción Remedial y Esquemas de Protección de Sistema,
- d. Prioridad de protección y control,
- e. Intercambio de información,
- f. Tasas de cambio de potencia activa,
- g. Pérdida de estabilidad o control angular,
- h. Instrumentación,
- i. Modelos de simulación,
- j. Equipos para operación o seguridad del sistema,
- k. Métodos de aterrizaje del neutro,
- l. Sincronización de Centrales Eléctricas,
- m. Filtros para armónicos (en caso de requerirlo).

**Criterio INTE - 9.** En todo momento las Centrales Eléctricas deben de considerar los indicadores de Calidad de la potencia conforme con los requerimientos establecidos en el Manual Regulatorio de Requerimientos Técnicos para la Interconexión de Centrales Eléctricas al Sistema Eléctrico Nacional.

**Criterio INTE - 10.** La Interconexión física de Centrales Eléctricas se realizará por instrucciones del CENACE hacia el Transportista o Distribuidor, según corresponda, previa comprobación realizada por una Unidad de Inspección, de que se cumplen con las Características Específicas de la Infraestructura Requerida para dicha Interconexión, de conformidad con las disposiciones jurídicas aplicables.

**Criterio INTE - 11.** Para dimensionar el equipo eléctrico y coordinar los Esquemas de Protección de las Centrales Eléctricas, se deberán utilizar los niveles de cortocircuito máximos y mínimos en los Puntos de Interconexión para lo cual deben coordinarse con el Transportista y/o Distribuidor según corresponda.

**Criterio INTE - 12.** La responsabilidad para implementar, coordinar y mantener los sistemas de protección, así como definir sus características serán establecidos en el Manual Regulatorio de Requerimientos Técnicos para la Interconexión de Centrales Eléctricas al Sistema Eléctrico Nacional.

### **3.4 Arreglos de Subestaciones Eléctricas para la Interconexión de Centrales Eléctricas**

El arreglo de las Subestaciones Eléctricas para la Interconexión de Centrales Eléctricas debe respetar los siguientes criterios:

**Criterio INTE - 13.** Si el Punto de Interconexión es en una Subestación Eléctrica existente, el arreglo de la nueva bahía debe ser igual que el de las bahías existentes.

**Criterio INTE - 14.** Si el Punto de Interconexión es una nueva Subestación Eléctrica, el arreglo deberá ser igual o mejor, en términos de Confiabilidad, a las Subestaciones Eléctricas adyacentes existentes, de conformidad con las normas, estándares o especificaciones técnicas autorizadas por la CRE o las vigentes.

**Criterio INTE - 15.** De conformidad con las normas, estándares o especificaciones técnicas autorizadas por la CRE, el CENACE seleccionará el arreglo de las Subestaciones Eléctricas para la Interconexión con base en:

- a. El nivel de tensión donde pretende interconectar la Central Eléctrica.
- b. Los niveles de tensión existentes de las Subestaciones Eléctricas para la Interconexión de la Central Eléctrica, incluyendo la Subestación Eléctrica de Maniobras.
- c. La importancia de la Subestación Eléctrica de Maniobras, de la Central Eléctrica como nodo eléctrico en el SEN, determinadas por el CENACE.
- d. El grado de Confiabilidad en el servicio que requieren la Subestación Eléctrica de Maniobras de la Central Eléctrica.

- e. El nivel de contaminación existente en la zona donde se pretende construir la Subestación Eléctrica de Maniobras de la Central Eléctrica.
- f. El número de Alimentadores en Alta Tensión que se requieren construir en la Subestación Eléctrica de Maniobras de la Central Eléctrica.
- g. Necesidad de espacios físicos para ampliaciones futuras de la RNT o las RGD en la Subestación Eléctrica de Maniobras. Como puede ser, nuevas Interconexiones de Centrales Eléctricas, nuevas líneas de Transmisión, Elementos de Transformación o de compensación de potencia reactiva.
- h. Requerimientos para el Mantenimiento en la Subestación Eléctrica de Maniobras de la Central Eléctrica.

**Criterio INTE - 16.** En ningún caso se permitirán Interconexiones en T o Maniobras

en la RNT. La Interconexión a un punto de una línea de Transmisión de la RNT solo podrá realizarse mediante una Subestación Eléctrica de Maniobras y nunca con una derivación sólida (TAP) en ese punto. Para Centrales Eléctricas existentes interconectadas en TAP, en caso de aumentos de capacidad de generación o alguna modificación técnica, deberán interconectarse a una Subestación Eléctrica existente o mediante una Subestación Eléctrica de Maniobras entroncando una línea de Transmisión existente.

**Criterio INTE - 17.** La Subestación Eléctrica deberá ser encapsulada en gas hexafluoruro de azufre (SF6) sólo en casos en que por cuestiones ambientales y/o de aspectos sociales (sitios turísticos, de alta densidad de población o espacios reducidos) sea necesario, respetando los arreglos de Subestaciones Eléctricas mencionados en los criterios anteriores de esta sección.

**Criterio INTE - 18.** Si la Interconexión se realiza a un punto de una línea de Transmisión de la RNT, deben realizarse las transposiciones o reubicación de las transposiciones existentes, que el CENACE considere con base en los Estudios de Interconexión, para que el desbalance de tensión debido a la Interconexión sea inferior al límite establecido en el Manual Regulatorio de Requerimientos Técnicos para la Interconexión de Centrales Eléctricas al Sistema Eléctrico Nacional o menor al valor previo a la Interconexión del proyecto en las tensiones de las terminales de la línea de Transmisión. El análisis para la realización o reubicación de las transposiciones se llevará a cabo en la condición operativa de la Central Eléctrica y del SEN donde se identifique el mayor desbalance de tensión.

**Criterio INTE - 19.** En ningún caso se permitirán Interconexiones de Centrales Eléctricas que requieran la apertura de una Compuerta crítica de la RNT definida por el CENACE.

**Criterio INTE - 20.** Los Sistemas de Almacenamiento de Energía Eléctrica deberán proporcionar al CENACE la fuente primaria de Almacenamiento de Energía, la cual se puede encontrar en el siguiente listado:

- a. Químico (Amoniaco, hidrógeno, combustibles sintéticos, biocombustible, metanol y gas natural sintético).
- b. Eléctrico (Supercapacitores y superconductores magnéticos).
- c. Térmico (Calor latente, calor sensible y termoquímico).
- d. Electroquímico
  - Baterías clásicas (Plomo ácido, Polímero de Litio, Níquel-Cadmio, Cloruro de Sodio-Níquel, Metal-Aire, Ion-Litio, Ion-Sodio, Litio-Sulfuro, Sodio-Sulfuro y Níquel-Metalhidruro)
  - Baterías de flujo (Vanadio, Zinc-Hierro y Zinc-Bromuro).
- e. Mecánico (Aire comprimido adiabático, aire comprimido diabático, aire líquido, rebombeo hidráulico y volantes de inercia).
- f. Otros

#### **Capítulo 4. Disposiciones Generales de Conexión de Centros De Carga (CONE)**

##### **4.1 Objetivo**

El objetivo de estas Disposiciones Generales es definir los criterios técnicos requeridos a los Centros de Carga conectados en Media y Alta Tensión para lograr la Conexión con el SEN, y que permitan asegurar la eficiencia, Calidad, Confiabilidad, Continuidad, seguridad, y sustentabilidad del Suministro Eléctrico en el SEN.

##### **4.2 Alcance y aplicación**

Todos los requerimientos que se definen a continuación serán aplicables o referidos al Punto de Conexión. Asimismo, estos requerimientos serán de observancia obligatoria para los Centros de Carga en niveles de Alta y Media Tensión.

Los requerimientos establecidos en este Capítulo estarán asociados con el Manual Regulatorio de Requerimientos Técnicos para la Conexión de Centros de Carga al Sistema Eléctrico Nacional, del Código de Red. Dicho Manual, deberá contemplar medidas y una aplicación transitoria que diferencie los tipos de Centros de Carga.

#### **4.3 Criterios para la Conexión**

En el Manual Regulatorio de Requerimientos Técnicos para la Conexión de Centros de Carga al Sistema Eléctrico Nacional se establecen los requerimientos que deben cumplir tanto los Centros de Carga que soliciten conectarse, así como aquéllos que ya se encuentren conectados al SEN.

**Criterio CONE - 1.** Los requerimientos de Conexión serán aplicables o referidos al Punto de Conexión, a menos que un requerimiento específico indique lo contrario.

**Criterio CONE - 2.** Los Centros de Carga deberán soportar variaciones de tensión dentro del rango de valores máximos y mínimos establecidos en el Manual Regulatorio de Requerimientos Técnicos para la Conexión de Centros de Carga al Sistema Eléctrico Nacional y continuar conectados de manera permanente a la RNT o a las RGD, de acuerdo con el nivel de tensión nominal que corresponda.

**Criterio CONE - 3.** Los Centros de Carga deberán soportar variaciones temporales de tensión hasta por 20 minutos, dentro del rango de valores máximos y mínimos establecidos en el Manual Regulatorio de Requerimientos Técnicos para la Conexión de Centros de Carga al Sistema Eléctrico Nacional y permanecer conectados a la RNT o a las RGD, de acuerdo con el nivel de tensión nominal que corresponda.

**Criterio CONE - 4.** Los Centros de Carga deberán ser capaces de soportar variaciones de frecuencia dentro del rango de valores máximos y mínimos establecidos en el Manual Regulatorio de Requerimientos Técnicos para la Conexión de Centros de Carga al Sistema Eléctrico Nacional.

**Criterio CONE - 5.** Para dimensionar el equipo eléctrico y coordinar los Esquemas de Protección de los Centros de Carga con los del Transportista y Distribuidor, se deberán utilizar los niveles de cortocircuito (Trifásico y/o Monofásico) máximos y mínimos en los Puntos de Conexión, calculados y publicados anualmente por el CENACE y el Distribuidor.

**Criterio CONE - 6.** Los Centros de Carga deberán cumplir con los requerimientos de factor de potencia conforme a lo establecido en el Manual Regulatorio de Requerimientos Técnicos para la Conexión de Centros de Carga al Sistema Eléctrico Nacional.

**Criterio CONE - 7.** Los requerimientos que deberán cumplir los Esquemas de Protección de los Centros de Carga, así como los aspectos de coordinación de protecciones con el Transportista y/o Distribuidor, se encuentran establecidos en el Manual Regulatorio de Requerimientos Técnicos para la Conexión de Centros de Carga al Sistema Eléctrico Nacional.

**Criterio CONE - 8.** Las características del protocolo, equipos y medios de comunicación; así como del registro de instrucciones de despacho con las que el Centro de Carga deberá contar, se establecerán en el Manual de TIC.

**Criterio CONE - 9.** Respecto a la Calidad de la potencia, el Manual Regulatorio de Requerimientos Técnicos para la Conexión de Centros de Carga al Sistema Eléctrico Nacional y demás regulación aplicable establecerán los requerimientos técnicos que los Centros de Carga deben cumplir respecto a indicadores como: distorsión armónica de corriente, fluctuaciones de tensión (flicker) y desbalance de tensión y corriente.

**Criterio CONE - 10.** La información que deben contener los modelos de simulación que el CENACE llegue a solicitar a los Centros de Carga será establecida en el Manual para la Interconexión de Centrales Eléctricas y Conexión de Centros de Carga, Disposición Operativa del Mercado de las Reglas del Mercado, o documento que lo sustituya.

**Criterio CONE - 11.** Los Centros de Carga que soliciten a través de un Suministrador o del CENACE la Conexión con el SEN, deben cumplir con las Características Específicas de la Infraestructura Requerida por el CENACE, de conformidad con las normas, estándares o especificaciones técnicas autorizadas por la CRE o las vigentes y su cumplimiento será revisado por las Unidades de Inspección, según corresponda.

#### **4.4 Arreglos de Subestaciones Eléctricas para la Conexión de Centros de Carga**

El arreglo de las Subestaciones Eléctricas para la Conexión de Centros de Carga debe respetar los siguientes criterios:

**Criterio CONE - 12.** Si el Punto de Conexión se localiza en una Subestación Eléctrica existente, el arreglo de la nueva bahía debe ser igual o mejor en términos de Confiabilidad a las bahías existentes, de conformidad



con los Estudios de Conexión, así como las normas o especificaciones técnicas emitidas por la CRE, o vigentes, a menos que un requerimiento específico indique lo contrario durante el estudio de Conexión.

**Criterio CONE - 13.** Si el Punto de Conexión se localiza en una nueva Subestación Eléctrica, el arreglo deberá ser igual o mejor, en términos de Confiabilidad, a las Subestaciones Eléctricas adyacentes existentes, de conformidad con las normas, estándares o especificaciones técnicas autorizadas por la CRE o las vigentes. También, se deberán considerar los siguientes criterios:

- a. El nivel de tensión donde se pretende conectar el Centro de Carga;
- b. Los niveles de tensión existentes de las Subestaciones Eléctricas para la Conexión del Centro de Carga, incluyendo la Subestación Eléctrica de Maniobras;
- c. La importancia de las Subestación Eléctrica de Maniobras del Centro de Carga como nodo eléctrico en el SEN, determinada por el CENACE;
- d. El grado de Confiabilidad en el servicio que requieren las Subestación Eléctrica de Maniobras del Centro de Carga;
- e. El nivel de contaminación existente en la zona donde se pretende construir la Subestación Eléctrica de Maniobras del Centro de Carga;
- f. El número de Alimentadores en Alta Tensión que se requieren construir en las Subestación Eléctrica de Maniobras del Centro de Carga;
- g. Necesidad de ampliaciones futuras de la RNT o de las RGD en la Subestación Eléctrica de Maniobras, como pueden ser nuevas interconexiones de Centrales Eléctricas, nuevas conexiones de Centros de Carga, nuevas líneas de Transmisión, nuevos Elementos de Transformación o compensación de potencia reactiva, y
- h. Facilidades de Mantenimiento en las Subestación Eléctrica de Maniobras del Centro de Carga.

**Criterio CONE - 14.** La Subestación Eléctrica deberá ser encapsulada en gas hexafluoruro de azufre (SF6) sólo en casos en que por cuestiones ambientales tales como zonas costeras por el nivel de salinidad, de contaminación, sismicidad y/o de aspectos sociales (sitios turísticos, de alta densidad de población o espacios reducidos) sea necesario o a petición expresa del Solicitante, quien financiará su construcción, respetando los arreglos de Subestaciones Eléctricas mencionados en los dos criterios anteriores.

**Criterio CONE - 15.** Si la Conexión se realiza a un punto de una línea de Transmisión, deben realizarse las transposiciones o la reubicación de las transposiciones existentes, que el CENACE considere con base en los Estudios de Conexión o que el Transportista considere con base en la normativa aplicable. En todo momento, el desbalance de tensiones debe ser inferior al límite establecido en el Manual Regulatorio de Requerimientos Técnicos para la Conexión de Centros de Carga al Sistema Eléctrico Nacional. El análisis para la realización o reubicación de las transposiciones se llevará a cabo en la condición operativa del Centro de Carga y del SEN donde se identifique el mayor desbalance de tensión.

**Criterio CONE - 16.** En ningún caso se permitirán conexiones en T o TAP en la RNT, salvo en los casos en que CFE las hubiera autorizado previo a la expedición del Código de Red. Mientras no se modifiquen dichas conexiones o por única ocasión, el CENACE podrá otorgar un incremento de demanda a un Centro de Carga existente, siempre que exista capacidad disponible en la RNT y, para estos casos, CENACE podrá analizar la posibilidad de utilizar elementos de Conexión/desconexión de conformidad con los Estudios de Conexión. La Conexión a un punto de una línea de Transmisión de la RNT solo podrá realizarse mediante una Subestación Eléctrica de Maniobras y nunca con una derivación sólida (TAP) en ese punto.

**Criterio CONE - 17.** En ningún caso se permitirán Conexiones de Centros de Carga que requieran la apertura de una Compuerta crítica de la RNT definida por el CENACE.

## **Capítulo 5. Disposiciones Generales de Red Eléctrica Inteligente en materia de Telemetría, Interoperabilidad y Seguridad de la Información (REI) para la operación del SEN**

### **5.1 Objetivo**

Con el objeto de asegurar que el Control Operativo del SEN se realice en condiciones de eficiencia, Calidad, Confiabilidad, Continuidad, seguridad y sustentabilidad, se establecen criterios de telemetría en tiempo real, que pueden incluir la medición y el monitoreo de variables físicas para el control del SEN. Para el logro de dicho objetivo, la LIE establece como una herramienta la implementación de la Red Eléctrica Inteligente (REI), la cual prevé la integración de tecnologías avanzadas de información y comunicación en los elementos de medición, monitoreo y operación del SEN.

En este sentido, un aspecto de suma importancia para el Control Operativo del SEN es el uso de infraestructura de TIC, los cuales deben utilizar arquitecturas y tecnologías basadas en estándares abiertos, que permitan la Interoperabilidad y el máximo aprovechamiento de su potencial. Adicionalmente, el uso cada vez mayor de estos elementos tiene como consecuencia natural el aumento de posibilidades de amenazas informáticas que pueden causar disturbios en el funcionamiento adecuado del SEN.

De esta forma, y atendiendo por una parte los aspectos de comunicación remota entre los Usuarios del SEN para fines de Control Operativo y por otra los aspectos que deben observarse en el desarrollo de la REI establecidos en el PRODESEN, el presente capítulo tiene los siguientes objetivos:

- a. Establecer los criterios generales de telemetría en tiempo real para el control de la RNT, las RGD y los Usuarios del SEN de acuerdo con sus características de Conexión o Interconexión.
- b. Establecer los criterios generales para la integración de equipos de medición, monitoreo y operación en el SEN que utilizan Infraestructura de TIC bajo un marco que promueva e impulse la Interoperabilidad de éstos, a fin de evitar la incompatibilidad de la infraestructura tecnológica e incrementar la eficiencia operativa del SEN.
- c. Establecer los criterios generales para la administración de la Seguridad de la Información que minimice la situación de riesgo del SEN ante amenazas a dicha seguridad, derivada del aumento en el uso de Infraestructura de TIC, así como disminuir el impacto de eventos adversos de dicha naturaleza, que potencialmente podrían afectar la operación confiable del SEN.

## 5.2 Alcance y aplicación

El alcance y aplicación de este capítulo se delimita de la siguiente forma:

- a. La aplicación de los criterios REI-1 al REI-15, corresponde a Transportista, Distribuidor y Participante del Mercado de acuerdo con sus características de Conexión o Interconexión, y hacen referencia a la adquisición de datos de telemetría en tiempo real, que son aquellos que se obtienen de los Sistemas de Control Supervisorio y Adquisición de Datos (SCADA) y que se utilizan para conocer en forma instantánea el estado operativo del SEN.
- b. La aplicación de los criterios desde el REI-16 en adelante, corresponde a los Usuarios del SEN responsables de la infraestructura de TIC que forman parte del SEN. Es aplicable a todas las Subestaciones Eléctricas que se conecten a la RNT o las RGD.

## 5.3 Medición y monitoreo

**Criterio REI - 1.** El CENACE definirá la ubicación de los puntos de medición suficientes para la operación eficiente y eficaz de la RNT, las RGD y el MEM.

**Criterio REI - 2.** Cada punto de medición será identificado por un código único permanente, el cual será asignado por el CENACE. No se reconocerá para ningún efecto aquel punto de medición que no esté registrado ante el CENACE, por el Transportista, Distribuidores, Usuario Calificado, Participante del Mercado y Suministradores y, en consecuencia, no se le haya sido asignado código alguno.

**Criterio REI - 3.** Cada punto de medición de Centrales Eléctricas y Centros de Carga debe cumplir con los requerimientos establecidos en el Manual de TIC.

**Criterio REI - 4.** La medición para el Control Operativo del SEN debe cumplir con los requerimientos de sincronización del reloj establecidos en la Norma Oficial Mexicana NOM-001-CRE/SCFI-2019 vigente en materia de sistemas de medición de energía eléctrica o la que la sustituya y en el Manual de TIC.

**Criterio REI - 5.** El registro ante el CENACE del esquema de medición para Control Operativo se realizará siempre y cuando cumpla satisfactoriamente con el Manual de TIC y la Norma Oficial Mexicana NOM-001-CRE/SCFI-2019 vigente en materia de sistemas de medición de energía eléctrica o la que la sustituya.

**Criterio REI - 6.** El CENACE deberá contar, de forma coordinada con Transportista y Distribuidor, con un Sistema de Gestión de los medidores y de los sellos instalados en los equipos de medición, y en su caso, de blocks de pruebas y transformadores de medida de las Centrales Eléctricas y los Centros de Cargas de los Participantes del Mercado.

### 5.3.1 Especificaciones de los puntos de medición

**Criterio REI - 7.** La selección de los medidores y transformadores de medida en los puntos de medición se hará de conformidad con lo establecido en la NOM-001-CRE/SCFI-2019 vigente o la que la sustituya, además de lo establecido en los Manuales Regulatorios de Conexión e Interconexión.

**Criterio REI - 8.** Para garantizar la confiabilidad, exactitud y precisión de los valores recibidos por el CENACE para los Participantes del MEM, la transmisión y presentación de los valores medidos se hará con las características establecidas en el Manual de TIC y la Norma Oficial Mexicana NOM-001-CRE/SCFI-2019 en materia de sistemas de medición de energía eléctrica. Asimismo, para la ciberseguridad, se deberá observar, en su caso, la regulación que para tal efecto emita la CRE.

**Criterio REI - 9.** El CENACE también definirá la ubicación de las Unidades de Medición Fasorial (PMU) sincronizadas, con la cobertura para la observabilidad adecuada del SEN, en Condiciones Normales y de Emergencia, así como para la supervisión del comportamiento operativo de las Centrales Eléctricas y Centros de Carga relevantes y su conformidad con este Código de Red. Los PMU deben proveer las magnitudes para la visualización objetiva en tiempo real del estado del sistema, así como para las aplicaciones de evaluación operativa del mismo (indicadores de seguridad, acciones de control y protección de área amplia y otras).

**Criterio REI - 10.** En adición a las mediciones entregadas por el sistema de medición en tiempo real, el CENACE podrá solicitar informes y registros por excepción justificada.

#### **5.4 Procedimientos para pruebas**

##### **5.4.1 Pruebas de medición**

**Criterio REI - 11.** Las verificaciones de los medidores y transformadores de medida se realizarán conforme a la NOM-001-CRE/SCFI-2019 vigente o la que la sustituya.

##### **5.4.2 Pruebas de telemetría en tiempo real (SCADA)**

**Criterio REI - 12.** Transportista, Distribuidor, Central Eléctrica y Centro de Carga deben entregar al CENACE la información de telemetría en tiempo real necesaria para el Control Operativo del SEN, cumpliendo con lo establecido en el Manual de TIC.

**Criterio REI - 13.** Los procedimientos de pruebas para el proceso de entrega recepción de variables y estados de elementos como Unidades de Central Eléctrica, protecciones, interruptores, cuchillas, controles en Subestaciones Eléctricas y controles de CAG, alarmas, mediciones instantáneas, y mediciones acumuladas, entre otros, de conformidad con el Manual de Requerimientos de Tecnologías de la Información y Comunicaciones para el Sistema Eléctrico Nacional y el Mercado Eléctrico Mayorista.

**Criterio REI - 14.** Los procedimientos de puesta en servicio y los requerimientos de la calidad de la información deben de basarse de conformidad con el Manual de TIC.

#### **5.5 Implementación y desarrollo de Criterios de Interoperabilidad y Seguridad de la Información**

**Criterio REI - 15.** Los Usuarios del SEN deben implementar los criterios considerando principalmente llevar a cabo acciones para asegurar las siguientes condiciones:

- a. La Interoperabilidad de los elementos y sistemas de TIC que formen parte del SEN,
- b. La Seguridad de la Información del SEN.

**Criterio REI - 16.** Las acciones que lleven a cabo los Usuarios del SEN, en materia de Seguridad de la Información deben estar en concordancia con los criterios del Código de Red y los Manuales de Prácticas del Mercado, las Guías Operativas, Criterios y Procedimientos de Operación y otras disposiciones técnicas del SEN que, en su caso, establezca la CRE.

**Criterio REI - 17.** En el desarrollo de los criterios de Interoperabilidad y Seguridad de la Información, los Usuarios del SEN, deben considerar los principios generales siguientes:

- a. Confidencialidad: Deben proteger su Infraestructura de TIC, así como la información que está fuera de su propia Infraestructura de TIC para impedir la divulgación de datos o información a terceros o sistemas no autorizados;
- b. Conservación: Serán responsables de conservar y mantener en condiciones adecuadas de operación su Infraestructura de TIC para asegurar la integridad, confidencialidad y disponibilidad de datos e información compartida;
- c. Disponibilidad de datos e información: Serán responsables de que la información o datos de su Infraestructura de TIC sean accesibles y utilizables por los usuarios o procesos autorizados cuando lo requieran, y en su caso, tener la capacidad de recuperar la información en el momento que se necesite;

- d. Equilibrio: Deben asegurar que su Infraestructura de TIC mantenga un balance entre los aspectos de seguridad de los datos e información y los accesos a los mismos, de forma que no sea un obstáculo para la Interoperabilidad;
- e. Integración con sistemas previamente instalados: Deben promover, cuando sea factible, la Interoperabilidad con la Infraestructura de TIC previamente instalada;
- f. Integridad: En su caso, serán responsables de comprobar la validez y consistencia de los datos e información compartida entre infraestructuras de TIC;
- g. Bidireccionalidad: Serán responsables de permitir y facilitar el flujo bidireccional de información entre infraestructura de TIC autorizada, en términos de las disposiciones generales que en su caso emita la CRE.

#### **5.6 Interoperabilidad de los elementos y sistemas de medición, monitoreo y operación de las redes eléctricas que cuenten con Infraestructura de TIC**

**Criterio REI - 18.** Los Usuarios del SEN deben utilizar para los sistemas de medición, monitoreo y operación con Infraestructura de TIC de los cuales son responsables, normas oficiales mexicanas, normas mexicanas, especificaciones técnicas generales autorizadas por la CRE y en ausencia de estas, normas internacionales, los cuales deben tener, de manera enunciativa más no limitativa, las siguientes características:

- a. Ser un estándar o norma cuya utilización no suponga una dificultad de acceso al estar disponible bajo términos justos, razonables y no discriminatorios;
- b. Que su uso y aplicación no esté condicionada al pago de un derecho de propiedad intelectual o industrial;
- c. Ser estable y maduro a nivel industrial;
- d. Ser aceptados nacional o internacionalmente para el uso en redes eléctricas;
- e. Ser desarrollado y adoptado internacionalmente, si es que resulta práctico, o bien certificado a nivel nacional, si es que se encuentra disponible;
- f. Estar soportados por una organización desarrolladora de estándares o una organización emisora de estándares, independiente de cualquier fabricante, para asegurar que son revisados de manera periódica y mejorados para adaptarse a requerimientos cambiantes, cuando sea práctico, y
- g. Adoptar procesos de Seguridad de la Información conforme a lo que establece la sección siguiente.

#### **5.7 Seguridad de la Información del SEN**

**Criterio REI - 19.** Los Usuarios del SEN que sean dependencias y entidades de la Administración Pública Federal, deben observar en lo conducente el "Acuerdo que tiene por objeto emitir las políticas y disposiciones para la Estrategia Digital Nacional, en materia de tecnologías de la información y comunicaciones, así como establecer el manual Administrativo de Aplicación General en esa materia y en la de Seguridad de la Información", emitido por la Secretaría de la Función Pública.

**Criterio REI - 20.** Los Usuarios del SEN, deben observar, implementar y operar mecanismos de Seguridad de la Información para la Infraestructura de TIC del SEN de la cual sean responsables, conforme a las Reglas del Mercado, disposiciones generales que, en su caso, emita la CRE en concordancia con lo establecido por las entidades de la Administración Pública Federal responsables en la materia.

**Criterio REI - 21.** Los mecanismos de Seguridad de la Información para la Infraestructura de TIC deben cumplir con las características siguientes:

- a. Establecer, operar y mantener un modelo de gestión de Seguridad de la Información;
- b. Efectuar la identificación de infraestructuras críticas y activos clave del SEN a su cargo y elaborar un catálogo respectivo, incluyendo tanto los activos físicos como los activos intangibles de información;
- c. Establecer los mecanismos de administración de riesgos que permitan identificar, analizar, evaluar, atender y monitorear los riesgos de incidentes de ataques o intrusiones a los sistemas de información;
- d. Establecer un sistema de gestión de seguridad de la Infraestructura de TIC que proteja la infraestructura crítica y activos clave con el fin de preservar la operación confiable del SEN;

- e. Establecer mecanismos de respuesta inmediata a incidentes de ataques o intrusiones a los sistemas de información;
- f. Vigilar los mecanismos establecidos y el desempeño del sistema de gestión de seguridad de la Infraestructura de TIC, a fin de prever desviaciones y mantener una mejora continua;
- g. Fomentar una cultura de Seguridad de la Información en los Usuarios del SEN; y
- h. Establecer mecanismos de recuperación que permitan mantener la operación del SEN aún en eventos que afecten gravemente la infraestructura de TIC como el caso de los desastres naturales.

### **5.8 Responsabilidades en materia de Interoperabilidad y Seguridad de la Información**

**Criterio REI - 22.** Los Usuarios del SEN responsables de los elementos y sistemas del SEN que cuenten con Infraestructura de TIC deben:

- a. Observar y aplicar las disposiciones administrativas de carácter general, con referencias a documentos técnicos, las especificaciones técnicas autorizadas por la CRE o que, en su caso, emita en materia de Interoperabilidad; absteniéndose de implementar, dentro de su ámbito de responsabilidad, componentes y elementos que no cumplan con dichos estándares.
- b. Asegurar que los sistemas a su cargo se mantengan actualizados con respecto a los procesos de administración de Seguridad de la Información conforme a las disposiciones generales que, en su caso, emita la CRE en concordancia con lo establecido por las de la Administración Pública Federal responsables en la materia.

**Criterio REI - 23.** La CRE, en términos del artículo 132 de la LIE, siendo responsable de regular, supervisar y ejecutar el proceso de estandarización y normalización de las obligaciones en materia de eficiencia, Calidad, Confiabilidad, Continuidad, seguridad y sustentabilidad del SEN, y con el fin de lograr la Interoperabilidad entre los elementos de medición, supervisión y operación del SEN que permitan mejorar su eficiencia y habilitar la transición hacia la REI, así como mantener un estado de Seguridad de la Información que mejore la Confiabilidad del SEN, emitirá, en su caso:

- a. Documentos técnicos o listado de especificaciones técnicas nacionales o internacionales aprobados en materia de Interoperabilidad para los elementos y sistemas de medición, monitoreo y operación de la Red Eléctrica con Infraestructura de TIC;
- b. Disposiciones generales sobre los procesos de administración de Seguridad de la Información para la Infraestructura de TIC de los sistemas del SEN en concordancia con lo establecido por las entidades de la Administración Pública Federal responsables en la materia.

## **Capítulo 6. Disposiciones Generales aplicables a Sistemas Eléctricamente Aislados (SEA)**

### **6.1 Objetivo**

El objetivo de las presentes Disposiciones Generales es establecer los criterios de eficiencia, Calidad, Confiabilidad, Continuidad, seguridad y sustentabilidad que deben ser observados durante la operación de los Sistemas Eléctricamente Aislados (SEA), con el objeto de maximizar su operación en Estado Operativo Normal y minimizar el riesgo de daño a sus elementos durante la operación.

### **6.2 Alcance y aplicación**

Los criterios que se establecen en este capítulo serán aplicables a los sistemas que se encuentran eléctricamente aislados del SEN y que forman parte de la RNT y de las RGD.

### **6.3 Criterios mínimos de operación de sistemas aislados**

#### **6.3.1 Procedimientos operativos**

**Criterio SEA - 1.** El Operador del SEA coordinará de forma integrada la operación de las instalaciones de generación y Transmisión con el despacho de carga en tiempo real, atendiendo la demanda horaria en forma segura, confiable y a mínimo costo.

**Criterio SEA - 2.** El Operador del SEA garantizará la operación confiable y segura del SEA bajo su responsabilidad por medio del uso adecuado de la generación, Suministro Eléctrico y administración de los recursos de potencia reactiva.

**Criterio SEA - 3.** El Operador del SEA coordinará los recursos de generación, Márgenes de Reserva, Demanda Controlable y Esquemas de Acción Remedial de manera eficiente, confiable y segura para mantener el control de la frecuencia.

**Criterio SEA - 4.** El Operador del SEA mantendrá la cargabilidad de la red de acuerdo con los Límites Operativos definidos para cada Elemento del SEA, evitando la congestión de la Red Eléctrica.

**Criterio SEA - 5.** El Operador del SEA realizará una supervisión permanente del Estado Operativo del SEA, aplicando las políticas preventivas y/o correctivas que permitan mantener y/o restablecer las condiciones operativas.

**Criterio SEA - 6.** El Operador del SEA deberá contar con procedimientos que le permitan restablecer parcial o totalmente el sistema a condiciones de operación segura dentro de los límites establecidos.

**Criterio SEA - 7.** El Operador del SEA realizará una administración estricta de las Licencias que se concedan sobre los Elementos del SEA evitando crear condiciones de operación no planeadas que demeriten la seguridad del SEA.

**Criterio SEA - 8.** El Operador del SEA realizará la planeación operativa de la operación de corto plazo y de mediano plazo disponiendo del pronóstico de demanda y del programa de Licencias proyectado para el escenario de estudio. También deberá realizar dicha planeación bajo los siguientes principios: evaluar la Confiabilidad y la seguridad, optimizar el uso de los recursos de generación y de la Red Eléctrica, para asegurar la Continuidad y Calidad del Suministro Eléctrico.

### **6.3.2 Rangos permisibles de tensión en Estado Operativo Normal**

**Criterio SEA - 9.** En niveles de tensión correspondientes a Media Tensión y en Estado Operativo Normal, el SEA debe operar y mantenerse en un rango de tensión de -5% a +5% de la tensión nominal correspondiente o el Límite Operativo que establezca el CENACE. En niveles de tensión correspondientes a Alta Tensión y en Estado Operativo Normal, el SEA debe operar y mantenerse en un rango de tensión de -5% a +5% de la tensión nominal correspondiente o el Límite Operativo establecido por el CENACE.

**Criterio SEA - 10.** Para niveles de tensión por debajo del límite inferior de la banda operativa definida en el Criterio SEA - 9, los Centros de Carga deberán desconectarse de acuerdo con los tiempos de retraso y rangos de tensión definidos en el Manual Regulatorio de Requerimientos Técnicos para la Conexión de Centros de Carga al Sistema Eléctrico Nacional.

**Criterio SEA - 11.** Para niveles de tensión por debajo del límite inferior de la banda operativa definida en el Criterio SEA - 9, las Unidades de Central Eléctrica deberán desconectarse de acuerdo con los tiempos de retraso y rangos de tensión definidos en el Manual Regulatorio de Requerimientos Técnicos para la Interconexión de Centrales Eléctricas al Sistema Eléctrico Nacional.

**Criterio SEA - 12.** Para niveles de tensión por encima del límite superior de la banda operativa definida en el Criterio SEA - 9, los Centros de Carga deberán reconectarse de acuerdo con los tiempos de retraso y rangos de tensión definidos en el Manual Regulatorio de Requerimientos Técnicos para la Conexión de Centros de Carga al Sistema Eléctrico Nacional.

**Criterio SEA - 13.** Para niveles de tensión por encima del límite superior de la banda operativa definida en el Criterio SEA - 9, las Unidades de Central Eléctrica deberán desconectarse de acuerdo con los tiempos de retraso y rangos de tensión definidos en el Manual Regulatorio de Requerimientos Técnicos para la Interconexión de Centrales Eléctricas al Sistema Eléctrico Nacional.

### **6.3.3 Rangos permisibles de frecuencia en Estado Operativo Normal**

**Criterio SEA - 14.** En Estado Operativo Normal, el SEA correspondiente al SIM debe operar y mantenerse en un rango de frecuencia de 59.7 a 60.3 Hz. Los SEA SIBC y el SIBCS, deben operar y mantenerse en un rango de frecuencia de 59.8 a 60.2 Hz.

**Criterio SEA - 15.** Para niveles de frecuencia por debajo del límite inferior de la banda operativa definida en el Criterio SEA - 14, los Centros de Carga podrán desconectarse de acuerdo con los tiempos de retraso y rangos de frecuencia definidos en el Manual Regulatorio de Requerimientos Técnicos para la Conexión de Centros de Carga al Sistema Eléctrico Nacional.

**Criterio SEA - 16.** Para niveles de frecuencia por debajo del límite inferior de la banda operativa definida en el Criterio SEA - 14, las Unidades de Central Eléctrica podrán desconectarse de acuerdo con los tiempos de retraso y rangos de frecuencia definidos en el Manual Regulatorio de Requerimientos Técnicos para la Interconexión de Centrales Eléctricas al Sistema Eléctrico Nacional.

**Criterio SEA - 17.** Para niveles de frecuencia por encima del límite superior de la banda operativa definida en el Criterio SEA - 14, los Centros de Carga podrán reconectarse de acuerdo con los tiempos de retraso y

rangos de frecuencia definidos en el Manual Regulatorio de Requerimientos Técnicos para la Conexión de Centros de Carga al Sistema Eléctrico Nacional.

**Criterio SEA - 18.** Para niveles de frecuencia por encima del límite superior de la banda operativa definida en el Criterio SEA - 14, las Unidades de Central Eléctrica podrán desconectarse de acuerdo con los tiempos de retraso y rangos de frecuencia definidos en el Manual Regulatorio de Requerimientos Técnicos para la Interconexión de Centrales Eléctricas al Sistema Eléctrico Nacional.

#### **6.3.4 Criterio de seguridad determinístico “N-1”**

**Criterio SEA - 19.** El Operador debe planear y operar el SEA basado en el análisis de Contingencia del Criterio “N-1”, para mantener márgenes operativos adecuados, que le permitan la Continuidad y Calidad del Suministro Eléctrico.

**Criterio SEA - 20.** Las variables de control de la seguridad del SEA deben permanecer dentro de los Límites Operativos establecidos, evitando interrupciones en el Suministro Eléctrico.

**Criterio SEA - 21.** Transportista y Distribuidor deberán declarar al CENACE los Límites de Operativos y Límite de Sobrecarga permitida declarada de sus Elementos.

#### **6.3.5 Control Primario**

**Criterio SEA - 22.** El Control Primario se lleva a cabo mediante la actuación de los gobernadores de velocidad (controladores o reguladores primarios) de las Unidades de Central Eléctrica ante variaciones de frecuencia. Después de la ocurrencia de un desbalance de potencia, la acción conjunta de las Unidades de Central Eléctrica buscará restablecer el balance y estabilizar la frecuencia del SEA en un valor estable.

**Criterio SEA - 23.** En los SEA, debido a sus características, se debe poner un énfasis muy especial en la respuesta del Control Primario de las Unidades de Central Eléctrica, por lo que los requerimientos para garantizar la Confiabilidad son:

- a. La Característica de Regulación expresada en porcentaje, debe de estar dentro del siguiente rango:  
 $3 \leq R \leq 7.5$ ;
- b. La mínima desviación de frecuencia necesaria para activar el Control Primario debe estar entre 0 y  $\pm 20$  mHz, considerando la insensibilidad propia de los controladores y la precisión en la medición de frecuencia. En total se debe tener una Banda Muerta no intencional fuera del rango de  $\pm 20$  mHz, y
- c. La acción de Control Primario debe comenzar inmediatamente al detectarse una desviación de frecuencia. Para desviaciones de frecuencia mayores a 200 mHz, el 50% del total de la reserva de Control Primario (Reserva Rodante) debe emplearse en 20 segundos como máximo y debe alcanzarse el 100% de la actuación antes de 30 segundos.

**Criterio SEA - 24.** Todas las Unidades de Central Eléctrica interconectadas a un SEA deben operar sin bloqueo de sus gobernadores de velocidad (regulador automático de velocidad); es decir en modo libre.

**Criterio SEA - 25.** La reserva de Control Primario debe estar distribuida físicamente entre las distintas Unidades de Central Eléctrica del SEA.

**Criterio SEA - 26.** La reserva de Control Primario mínima podrá variar estacionalmente y por períodos de carga.

**Criterio SEA - 27.** El total de la reserva de Control Primario mínima requerida debe activarse completamente para desviaciones cuasi-estacionarias de frecuencia iguales o superiores a  $\pm 200$  mHz.

#### **6.3.6 Rangos permisibles de reservas de potencia activa en Estado Operativo Normal**

**Criterio SEA - 28.** La capacidad en MW referida en la definición de Reserva Operativa será igual a la Contingencia Sencilla más Severa.

**Criterio SEA - 29.** El requerimiento de Reserva Rodante deberá de ser al menos el 50% de la Reserva Operativa y deberá responder en razón con la rampa especificada en MW/minuto que se declare al CENACE.

**Criterio SEA - 30.** La Reserva Operativa estará formada por la Reserva Rodante y la Reserva No Rodante; ambas deberán estar disponibles para que puedan ser totalmente activadas en 10 minutos.

**Criterio SEA - 31.** Se considera Reserva No Rodante a la capacidad de generación disponible no sincronizada, a las transacciones que pueden ser interrumpidas y a la Reserva Rodante en exceso.

**Criterio SEA - 32.** Los recursos de Demanda Controlable deberán contar con la telemetría necesaria y ser capaces de recibir instrucciones de despacho para que sean incluidos como Reserva Rodante.

**Criterio SEA - 33.** Una vez que es activada la Reserva Operativa, esta debe ser restaurada a más tardar en 60 minutos.

**Criterio SEA - 34.** El requerimiento de Reserva Suplementaria será del 50% de la segunda Contingencia Sencilla más Severa.

**Criterio SEA - 35.** Las Unidades de Central Eléctrica que no estén sincronizadas, deben realizar el proceso de arranque y sincronización en un periodo máximo de 30 minutos y permanecer sincronizadas al menos 2 horas para dar cumplimiento a los requerimientos de Reserva Operativa.

### **6.3.7 Rangos permisibles de reservas de potencia reactiva en Estado Operativo Normal**

**Criterio SEA - 36.** El servicio de apoyo de potencia reactiva para el control de tensión dentro del SEA se realizará en forma coordinada mediante todos los elementos que pueden aportar o absorber potencia reactiva, como por ejemplo los bancos de capacitores en derivación, compensadores estáticos de VARs, reactores en derivación, Unidades de Central Eléctrica, condensadores síncronos, o apertura y cierre de líneas.

**Criterio SEA - 37.** El Operador del SEA, como responsable del control operativo del mismo, debe asegurar que se cumplan todos los criterios de Confiabilidad aplicables al control de tensión y potencia reactiva.

**Criterio SEA - 38.** Los elementos que pueden aportar o absorber potencia reactiva y que forman parte de la RNT o de las RGD, como por ejemplo los bancos de capacitores en derivación, compensadores estáticos de VARs, reactores en derivación, Unidades de Central Eléctrica, condensadores síncronos, o apertura y cierre de líneas, deben estar a disponibilidad del Operador del SEA para conexión, desconexión o modificación de sus características.

**Criterio SEA - 39.** Los elementos que pueden aportar o absorber potencia reactiva de característica fija o discreta que forman parte de la RNT o de las RGD, como por ejemplo, los capacitores o reactores en derivación, deben ser operados de manera constante como reserva reactiva fija.

**Criterio SEA - 40.** El requerimiento de Reserva Reactiva del SEA que el Operador del mismo debe mantener y asegurar debe ser tal que, al presentarse la Contingencia Sencilla más Severa, el SEA no pase a una condición de inestabilidad de tensión.

**Criterio SEA - 41.** La distribución en porcentaje de la Reserva Reactiva Fija y la Reserva Reactiva Dinámica será tal que el 85% de la Reserva Reactiva del SEA se encuentre disponible en Reserva Reactiva Dinámica.

### **6.3.8 Despacho de Generación y Recursos de Demanda Controlable**

**Criterio SEA - 42.** El Operador del SEA debe contar oportunamente con información actualizada del crecimiento o reducción de la demanda, así como de los requerimientos de uso de la red.

**Criterio SEA - 43.** Para la elaboración del Predespacho, el Operador del SEA debe contar con información de disponibilidad de Unidades de Central Eléctrica, derrateos, restricciones y todo aquello que afecte la Despachabilidad de las Unidades de Central Eléctrica.

**Criterio SEA - 44.** El Operador del SEA recibirá las ofertas para cubrir la demanda por parte de las Centrales Eléctricas con las que dicha entidad tenga convenio.

**Criterio SEA - 45.** El despacho se realizará estrictamente en el orden creciente de su respectivo costo variable de generación o precio propuesto, según sea, hasta lo que se requiera para satisfacer en cada momento la demanda.

**Criterio SEA - 46.** El despacho se elaborará tomando en consideración el pronóstico de la demanda, el área geográfica de la Unidad de Central Eléctrica, las restricciones de red, la disponibilidad de Energías Limpias, la disponibilidad de todas las Unidades de Central Eléctrica, los recursos de Demanda Controlable y los costos de producción de la energía eléctrica o precios ofertados por todos los Generadores.

**Criterio SEA - 47.** El Operador del SEA proporcionará el programa de despacho del día siguiente a cada uno de los Generadores. Dicho programa se proporcionará cada día, a más tardar a las quince horas, por los medios idóneos y con un desglose horario.



**Criterio SEA - 48.** Se respetarán en todo momento las restricciones del SEA, así como los flujos máximos derivados de las restricciones de red entre regiones.

**Criterio SEA - 49.** Si durante la aplicación del Predespacho horario las condiciones del sistema cambian, el Operador del SEA hará un redespacho, el cual contendrá la información actualizada de asignación y valor de generación de las Unidades de Central Eléctrica.

**Criterio SEA - 50.** Cuando, por Fallas o situaciones imprevistas, exista una disminución de la capacidad disponible, el responsable de la Central Eléctrica afectada debe informar de inmediato al Operador del SEA.

**Criterio SEA - 51.** Cualquier Central Eléctrica sólo podrá sincronizar al SEA con la autorización del Operador del SEA.

**Criterio SEA - 52.** Ninguna Central Eléctrica podrá modificar su generación por decisión propia a menos que esté en peligro la seguridad del personal o del equipo dentro de la Central Eléctrica.

### **6.3.9 Coordinación de programas de Mantenimiento**

**Criterio SEA - 53.** Los trabajos de Mantenimiento, modificaciones, ampliaciones y otras actividades necesarias para el correcto funcionamiento de los elementos del SEA, deben coordinarse a través de Licencias, con el fin de adecuar de forma óptima la disponibilidad de generación, Transmisión y transformación, para mantener dichos elementos dentro de los límites operativos en todo momento.

**Criterio SEA - 54.** El Operador del SEA debe coordinarse con las entidades que elaboran los programas de obras de corto y mediano plazo con la finalidad de considerar en su planeación operativa, el impacto de estas obras en el SEA.

**Criterio SEA - 55.** Los responsables de los diferentes elementos conectados al SEA, deben proporcionar al Operador del SEA las necesidades de Mantenimiento en forma mensual, trimestral y anual para que, de acuerdo con las condiciones del sistema, se programe de manera conjunta su Mantenimiento.

**Criterio SEA - 56.** El Operador del SEA debe contar, durante la última semana del mes de mayo de cada año, con las necesidades de Mantenimiento de Unidades de Central Eléctrica y Elementos de Transmisión y Transformación de la RNT para el año siguiente. Esta información debe ser actualizada al Operador del SEA en el mes de octubre de cada año.

**Criterio SEA - 57.** Todo equipo en operación podrá estar en servicio, en disponibilidad o en Licencia. De esta forma, si un equipo se encuentra desconectado por requerimientos de operación, no se podrá trabajar en él si no se ha tramitado previamente una Licencia, ya que se considera que dicho equipo está disponible y listo para entrar en servicio en cualquier momento.

**Criterio SEA - 58.** Si un equipo no puede ser puesto en servicio por presentar algún daño, este debe tomar la Licencia respectiva de inmediato.

**Criterio SEA - 59.** Las Licencias se podrán clasificar como en vivo o en muerto y serán programadas o de emergencia de conformidad con el Manual de Programación de Salidas.

**Criterio SEA - 60.** A fin de optimizar el tiempo que el equipo está bajo Licencia, el Operador del SEA debe coordinar a las diferentes entidades para lograr que las Licencias se aprovechen al máximo. Asimismo, para los casos de Licencias sobre Elementos comunes entre entidades, el Operador del SEA debe realizar la coordinación necesaria.

**Criterio SEA - 61.** Las Licencias programadas deben solicitarse al Operador del SEA con una anticipación adecuada a la importancia del elemento a librar y del trabajo a realizar y considerando el Criterio SEA – 62.

**Criterio SEA - 62.** Las solicitudes se harán a más tardar a las 12:00 horas del día laborable previo. Las Licencias para trabajos a ejecutarse en fin de semana, en lunes o días festivos, se solicitarán antes de las 12:00 horas del penúltimo día laborable.

**Criterio SEA - 63.** El Operador del SEA proporcionará un número de registro para cada solicitud de Licencia y dará su resolución a la mayor brevedad.

**Criterio SEA - 64.** Si la Licencia ocasiona Interrupción a los Centros de Carga, la solicitud deberá hacerse con la suficiente anticipación y en ningún caso deberá ser menor a 96 horas, con el fin de estar en condiciones de avisar a los Usuarios Finales en los términos que señalan la LIE y su Reglamento.

## MANUAL REGULATORIO DE PLANEACIÓN DEL SISTEMA ELÉCTRICO NACIONAL

### I. Objetivo

Los objetivos del presente Manual son:

- a. Desarrollar y complementar lo señalado en las Disposiciones Generales de Planeación del Sistema Eléctrico Nacional.
- b. Establecer un esquema del proceso de elaboración de los programas de ampliación y modernización de la RNT y las RGD, en el que se prevean e identifiquen los derechos y obligaciones de los Usuarios del SEN y sus obligaciones de entrega de información, así como los estudios y análisis asociados al proceso.

### II. Alcance y aplicación

El presente Manual es aplicable a la CRE, a los Usuarios del SEN y a la SENER, en lo correspondiente a la elaboración de los programas de ampliación y modernización de la RNT y las RGD.

### III. Presentación

Este Manual Regulatorio de Planeación del SEN contiene las guías, lineamientos y descripción de la metodología para la elaboración de los PAMRNT y PAMRGD, los cuales se definen considerando las condiciones bajo las cuales debe operar el SEN. Este Manual Regulatorio es una guía para la elaboración del Programa de Desarrollo del Sistema Eléctrico Nacional, PRODESEN, en condiciones de eficiencia, Calidad, Confiabilidad, Continuidad, seguridad y sustentabilidad.

La planeación de la expansión del SEN se inicia con varios años de anticipación, tomando en cuenta los procesos de aprobación para su construcción, asignación de recursos, obtención de derechos inmobiliarios, selección y adquisición de terrenos, adquisición de equipos y materiales de instalación permanente, períodos de concurso de licitación, construcción y puesta en servicio, entre otros, requieren de tiempos considerables para llevarse a cabo.

El sustento legal para la actividad de planeación que debe llevar a cabo el CENACE y el Distribuidor, se desprende de los artículos constitucionales 25, 27, 28 y los correspondientes artículos de la LIE y su Reglamento.

Los 6 capítulos que componen este Manual de Planeación describen:

- Capítulo 1: el proceso de planeación que deben observar el CENACE y el Distribuidor para la realización del PAMRNT y PAMRGD, donde se distinguen los diferentes plazos del periodo de 15 años de planeación: corto, medio y largo, y se listan los casos base a tener en cuenta.

- Capítulo 2: los insumos que deben de tenerse en cuenta para la planeación del SEN, como los diagnósticos operativos del SEN actual, escenarios de crecimiento económico, aumento de consumo eléctrico, evolución de los precios de los combustibles, retiro e instalación de Centrales Eléctricas, pronósticos de demanda y consumo, costo de la Energía No Suministrada, costos de la Infraestructura de la RNT y las RGD, tasa social de descuento y la información de los diferentes Integrantes de la Industria Eléctrica.

- Capítulo 3: los criterios de observancia en el proceso de planeación, entendiendo que debe tenerse en cuenta que se satisface la demanda y consumo eléctrico en el SEN durante los 15 años de la planeación cumpliendo con indicadores de Confiabilidad y un Estado Operativo Normal. Asimismo, se tienen en cuenta criterios para los diferentes estados de operación que se definen en las categorías A, B, C y D: en Estado Operativo Normal sin contingencias, en Estado Operativo Normal con contingencia sencilla, con contingencias N-1-1 o N-2 y para casos más desfavorables de falla que los 3 anteriores.

- Capítulo 4: el procedimiento que debe tenerse en cuenta para realizar el pronóstico de demanda y consumo de energía eléctrica para el SEN.

- Capítulo 5: el procedimiento para que el CENACE y Distribuidor lleven a cabo el análisis costo-beneficio de los proyectos para la RNT y las RGD. Este procedimiento incluye la metodología costo-beneficio, la metodología probabilística para la RNT, la identificación de los proyectos y/o grupos de proyectos, la determinación de escenarios y casos de estudio, los escenarios a tener en cuenta, el proceso de análisis de sensibilidad, el proceso de análisis del impacto medioambiental y una metodología que considere el grado de incertidumbre.

- Capítulo 6: los criterios de observancia para el desarrollo de la planeación de las RGD que no pertenecen al MEM y que deben ser observados por el Distribuidor: descripción del proceso de planeación, de los criterios de planeación de: las subestaciones de Alta a Media tensión, de los circuitos de las RGD en Media y Baja tensión, de los proyectos y del análisis costo-beneficio de los proyectos del PAMRGD.

### IV. Obligaciones de Confidencialidad

Cualquier información recibida, intercambiada o transmitida en virtud del presente Manual Regulatorio estará sujeta a las obligaciones de confidencialidad y secreto profesional.

La obligación de secreto profesional será aplicable a toda persona, la CRE o entidad sujeta a las disposiciones del presente Manual Regulatorio.

La información confidencial recibida por las personas, la CRE o entidades mencionadas en el apartado anterior durante el ejercicio de sus deberes no podrá divulgarse a ninguna otra persona u autoridad, sin perjuicio de los casos cubiertos por el derecho nacional, el resto de las disposiciones del presente Manual Regulatorio u otra legislación nacional pertinente.

Sin perjuicio de los casos cubiertos por el derecho nacional, la CRE, las entidades o las personas que reciban información confidencial con arreglo al presente Manual Regulatorio podrán utilizarla únicamente a efectos del ejercicio de sus deberes.

## **Capítulo 1. Descripción general de las etapas del proceso de planeación de la RNT y las RGD**

### **I. Objetivo**

Establecer los aspectos generales del proceso de elaboración de los programas de ampliación y modernización de la RNT y las RGD.

### **II. Alcance y aplicación**

Con base en la publicación de la LIE el 11 de agosto de 2014, le corresponde al CENACE elaborar y proponer a la SENER y a la CRE el PAMRNT; en los términos y con los alcances previstos en la LIE y en su Reglamento. Asimismo, es atribución y responsabilidad del Distribuidor proponer a la SENER y a la CRE el PAMRGD. En este Capítulo 1 se definirá el procedimiento de planeación que debe seguir el CENACE y el Distribuidor para la realización del PAMRNT y PAMRGD.

#### **1.1 Procedimiento**

El proceso de planeación involucra una gran cantidad de factores que presentan incertidumbre en el tiempo, tales como: la evolución de la demanda, los precios de los combustibles, las aportaciones hidráulicas, aleatoriedad e intermitencia en la generación con recursos renovables, disponibilidad operativa de los diferentes Elementos del SEN, entre otros.

Dada la complejidad del proceso de la planeación, para lograr una solución óptima global, el proceso se trabaja en horizontes de tiempo, estructurado en etapas (plazos):

- Planeación a Largo Plazo (n+10 a n+14)
- Planeación a Mediano Plazo (n+5 a n+9)
- Planeación a Corto Plazo (n a n+4)

Siendo n el año en curso de la presentación de los PAMRNT y PAMRGD y el año base, corresponde al año n-1.

Una característica de los estudios de planeación es que a medida que se analizan situaciones futuras, más alejadas del presente, la incertidumbre en las variables es mayor, lo que tiene que considerarse en el nivel de detalle del propio análisis y de los resultados.

En general, la revisión anual del PAMRNT permite la actualización de distintas variables, tales como el pronóstico de crecimiento de la demanda y consumo, el PIIRCE, las fechas de entrada en operación necesarias (FEON) o las FEOF de los proyectos instruidos por la SENER, los proyectos legados y por aportaciones o cambios en metas físicas de dichos proyectos, lo que aporta información para revisar las decisiones de ejercicios anteriores y en su caso, cuando sea factible, realizar ajustes a los programas correspondientes.

##### **1.1.1 Corto plazo**

En este horizonte se tiene una visión a detalle del PIIRCE, elaborado por la SENER; se dispone de información para las regiones donde se ubicarán las nuevas Centrales Eléctricas y en donde se producirán retiros planeados de Centrales Eléctricas.

En el corto plazo la estructura de la Red Eléctrica y la generación en el SEN se encuentran definidas. El objetivo en este periodo consiste en ajustar los programas, con base en las condiciones de las variables y en la información sobre las fechas de entrada en operación de los proyectos tanto de RNT, RGD y de Centrales Eléctricas.

Se analizan condiciones de operación esperadas en el corto plazo. Se ratifican o ajustan las FEON de los proyectos para los años n a n+4, en función de ajustes al PIIRCE, de los pronósticos de consumo y demanda, así como de las FEOF declaradas por el Transportista para los proyectos de la RNT, así como las FEOF declaradas por el Distribuidor para los proyectos de las RGD del MEM.

El CENACE define en el PAMRNT nuevos refuerzos para el final de este horizonte de tiempo (n+3 o n+4) en caso de requerirse, incluyendo costos estimados de inversión o bien identifica aquellos refuerzos que no son necesarios o que deban posponerse debido a cambios registrados en las condiciones del SEN con base

en la información actualizada. El CENACE realiza estudios del SEN en estado estacionario, de optimización, de Continuidad y Calidad del Suministro Eléctrico, de estabilidad transitoria, y en algunos casos de transitorios electromagnéticos y de pequeña señal, para condiciones identificadas como de riesgo operativo para el SEN.

En este horizonte de estudio es importante representar al SEN con el mayor detalle posible, para lo cual se utiliza un modelo completo de la Red Eléctrica en CA con una operación balanceada.

El Distribuidor debe realizar su PAMRGD teniendo en cuenta estudios de pronóstico de demanda y de revisión de la obsolescencia de la infraestructura de las RGD que no pertenecen al MEM, así como la integración a corto plazo de Generación Distribuida, sistemas de REI y los proyectos del FSUE. Con mayor detalle se describe este proceso en el capítulo 6 de este manual: Criterios de observancia para el proceso de planeación de las RGD que no pertenecen al MEM.

#### **1.1.2 Mediano plazo**

En este horizonte de tiempo los proyectos se encuentran en proceso de decisión. Se conocen con relativa certidumbre las fechas de entrada en operación de diferentes elementos del SEN.

El CENACE para realizar su PAMRNT lleva a cabo estudios del SEN en estado estacionario, y para algunos casos relevantes, se incluyen estudios de estabilidad transitoria. Se estiman los costos de los proyectos candidatos del PAMRNT. En esta fase se revisa el cumplimiento de los criterios de eficiencia, Calidad, Confiabilidad y Continuidad del Suministro Eléctrico.

El Distribuidor debe realizar su PAMRGD teniendo en cuenta estudios de pronóstico de demanda y de revisión de la obsolescencia de la Infraestructura de las RGD que no pertenecen al MEM, así como la integración a mediano plazo de generación distribuida, sistemas de REI y los proyectos del FSUE. Con mayor detalle se describe este proceso en el Capítulo 6 de este Manual: Criterios de observancia para el proceso de planeación de las RGD que no pertenecen al MEM.

#### **1.1.3 Largo plazo**

Este periodo se caracteriza por un grado de mayor incertidumbre en las variables como: precios de combustibles, la evolución de la demanda y del consumo de energía eléctrica, el nivel futuro de los embalses de agua, la ubicación, capacidad y el tipo de tecnología de las nuevas Centrales Eléctricas, entre otros. En esta etapa se propone la configuración futura de la Red Eléctrica por niveles de tensión y tipos de tecnologías, siendo las fechas de entrada en operación o retiro de Elementos del SEN indicativos solamente.

#### **1.1.4 Casos Base de Estudio y alternativas de refuerzos**

Los Casos Base, son condiciones operativas representativas del SEN, tanto presentes como futuras y que sirven de referencia para iniciar los estudios del comportamiento de los Sistemas Interconectados del SEN. Estos casos, están orientados para conocer el comportamiento eléctrico ante las condiciones de operación del SEN. El modelado completo del SEN puede significar una gran cantidad de información, derivada de sus Elementos, sus parámetros y su conectividad.

Cada caso contiene información del SEN actual, pronósticos de demanda y consumo de energía eléctrica, la capacidad de generación prevista en el PIIRCE, los proyectos instruidos por la SENER al Transportista y al Distribuidor, los proyectos legados y por aportaciones y conteniendo entre otros, proyectos de interconexiones con sistemas eléctricos de otros países.

Los estudios de planeación suponen una condición balanceada para la RNT y representación balanceada y desbalanceada para las RGD. Se emplearán modelos detallados en componentes de secuencia positiva para estudios de flujos de potencia y de estabilidad transitoria en los estudios de corto plazo; este procedimiento aplicará en algunos casos del mediano plazo. En estudios de largo plazo será suficiente considerar sólo los flujos de potencia real; para lo cual se emplean modelos análogos simplificados de Corriente Alterna (CA) y de Corriente Directa (CD), los resultados pueden complementarse, en ocasiones, con estudios completos de CA y formulaciones de optimización para evaluar los requerimientos de potencia reactiva, entre otros.

En caso de que los resultados de los estudios muestren condiciones fuera de Límites Térmicos, límites de diseño (nivel de aislamiento, capacidad interruptiva) y Límites Operativos establecidos para la tensión, transferencias de potencia activa y transformación, las principales alternativas de refuerzo en la RNT y las RGD serían las siguientes:

- i. Líneas de Transmisión y circuitos de Distribución.
- ii. Bancos de Transformación.
- iii. Compensación de potencia reactiva.
- iv. Sistemas de Transmisión Flexible de Corriente Alterna (FACTS).
- v. Sistemas de Transmisión de Corriente Directa en Alta Tensión (HVDC).
- vi. Enlaces asíncronos Back-to-Back y transformador de frecuencia variable.

- vii. Proyectos sugeridos por la SENER.
- viii. Cambios en niveles de tensión en la Transmisión y Distribución.
- ix. Redes Particulares para su integración a la RNT o las RGD.

Dada la gran dimensión y complejidad del SEN, es necesario representar un modelo nodal, para identificar los valores de las violaciones operativas o de diseño observadas en la solución y proponer refuerzos por niveles de tensión. Del conjunto de refuerzos se elegirán las alternativas que presenten la mayor relación beneficio-costos al SEN, identificando aquellas alternativas que tengan cobertura regional y/o interregional.

**1.2 Proceso de Planeación**

La Figura 1.2.1 contiene la aportación de los diferentes organismos, participantes, así como insumos de información requerida para llevar a cabo los estudios de Ampliación y Modernización de la RNT y de las RGD.

La Figura 1.2.2 muestra esquemáticamente las diferentes etapas del proceso de planeación para la RNT y para las RGD.

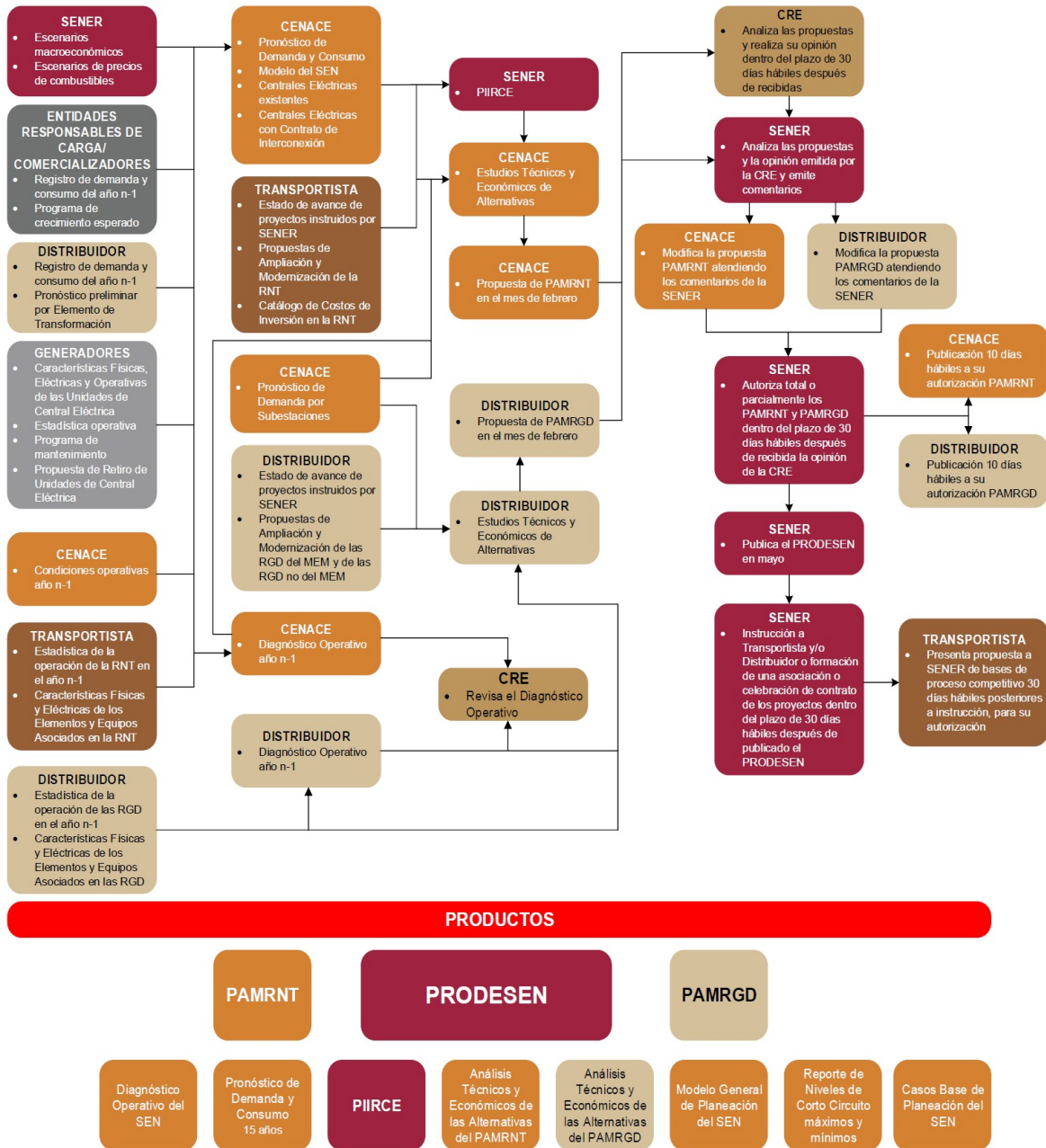


Figura 1.2.1: Proceso de Planeación: Actores, acciones y flujo de información.



Figura 1.2.2: Proceso de Planeación: Objetivos, estudios, propuesta, aprobación y autorización.

## Capítulo 2. Insumos para el proceso de planeación del SEN

### I. Objetivo

Establecer, de manera enunciativa más no limitativa, la información considerada en el proceso de elaboración de los programas de ampliación y modernización y las obligaciones de entrega y procesamiento de información de los Usuarios del SEN.

### II. Alcance y aplicación

Las actividades de entrega y procesamiento de información descritas en este capítulo son aplicables a la SENER y a los Usuarios del SEN.

#### 2.1 Diagnóstico operativo al cierre del año

Como parte de los insumos para la elaboración de los PAMRNT se requiere tener un diagnóstico preciso del estado del SEN al cierre del año previo (n-1), concerniente a: Generación, Transmisión, Distribución, consumo y demanda, congestiones en la Red Eléctrica, Estados Operativos de Alerta y Emergencia, disponibilidad de Centrales Eléctricas, el estado del Margen de Reserva, comportamientos de los embalses de las grandes Centrales Hidroeléctricas, y principales Disturbios en la Red Eléctrica. Adicionalmente, se identifican las obras que se han propuesto en los PAMRNT y PAMRGD que atienden la saturación de Compuertas de Flujos, las congestiones y problemáticas existentes. Con esta información, se tiene un punto de partida sólido, sobre el cual se realizará la planeación de la Ampliación y Modernización de la RNT y las RGD.

El consumo y la demanda de los años anteriores son la base para elaborar los pronósticos de su crecimiento. Estos serán insumos junto con el PIIRCE, para los estudios del proceso de Ampliación y Modernización de la RNT y las RGD.

Los datos y características actuales de la infraestructura en generación, Red Eléctrica y demandas para diferentes condiciones operativas, considerando a todos los Participantes del Mercado, permiten tener un diagnóstico operativo al cierre del año n-1 para el SEN. La Figura 2.1 refleja los requisitos históricos de información requerida para obtener el diagnóstico operativo al cierre del año.



Figura 2.1 Diagnóstico operativo al cierre del año n-1.

## **2.2 Escenarios de crecimiento de la economía nacional**

Las bases del crecimiento económico nacional deben contemplarse por la relación que guardan con el crecimiento de la demanda y consumo de energía eléctrica. El crecimiento de la economía nacional contiene un escenario macroeconómico y se expresa mediante el Producto Interno Bruto (PIB), en términos anuales. La SENER proporciona al CENACE este insumo a más tardar en septiembre de cada año para tres escenarios probables de crecimiento: base o de planeación, bajo y alto, con grado de detalle a nivel nacional, sectores de la economía y por entidad federativa. Su proyección se requiere para un horizonte de 15 años, a fin de dar cumplimiento a la LIE, su Reglamento y el presente instrumento.

## **2.3 Acciones de eficiencia energética**

Las acciones para garantizar el Suministro Eléctrico a los Usuarios Finales que conlleven a una reducción del consumo de energía eléctrica, económicamente viable, relacionadas con el ahorro de energía eléctrica, la reducción de pérdidas por efecto joule  $I^2R$  en líneas de Transmisión, circuitos de Distribución y Elementos de Transformación, los programas de Demanda Controlable y el uso de Energías Renovables.

La LIE y su Reglamento, la Ley de Transición Energética (LTE) y su Reglamento, el Programa Sectorial de Energía (PROSENER), el Programa Nacional para el Aprovechamiento Sustentable de Energía (PRONASE), entre otros, consideran la eficiencia energética como un elemento de la política energética que se debe incluir en la planeación del SEN.

Las acciones de eficiencia energética buscan lograr un uso racional de la electricidad y un mejor aprovechamiento de la infraestructura de la Red Eléctrica

EL CENACE y el Distribuidor deben considerar la información que le proporcione la Comisión Nacional para el Uso Eficiente de la Energía (CONUEE), a través de los resultados del PRONASE.

## **2.4 Evolución de precios de combustibles**

Para la simulación de la operación futura de la matriz de generación eléctrica, se requiere contar con: escenarios de la evolución de precios de los combustibles y su disponibilidad, con los pronósticos de disponibilidad de generación hidroeléctrica, solar y eólica. Los costos de producción de la energía eléctrica dependen de la mezcla óptima de los recursos de generación disponible basados en combustibles fósiles, recursos hidráulicos, solar y viento. A partir de tales costos de producción, se determinará el despacho de generación.

El CENACE utilizará información, proporcionada por la SENER, de los precios nacionales e internacionales para los diferentes combustibles usados en la generación de energía eléctrica, -como lo son el gas natural nacional, gas natural importado, carbón nacional, carbón importado, combustóleo, diésel, uranio, entre otros-, lo anterior para tres escenarios: alto, medio (de planeación) y bajo. Esta información deberá incluir el poder calorífico de los diferentes combustibles.

El CENACE tendrá en cuenta los escenarios de generación esperada de sol y viento, patrones de generación y factores de planta de las Centrales Eléctricas Asíncronas que se modelen.

El CENACE utilizará la información sobre la evolución de los precios de combustibles en cada una de las regiones del SEN. Esta evolución de precios debe incluir los precios de los energéticos y de su transporte hasta cada una de las regiones y Centrales Eléctricas del SEN.

## **2.5 Programas Indicativos para la Instalación y Retiro de Centrales Eléctricas (PIIRCE)**

Entre los principales objetivos de la LIE destacan: garantizar la Confiabilidad, Continuidad y Calidad del Suministro Eléctrico, promover la generación con base en Energías Limpias, fomentar la diversificación de la matriz de generación eléctrica, buscar la seguridad energética nacional y la minimización de costos/maximización de beneficios para los Usuarios Finales.

Para lograr los objetivos enumerados, anualmente se debe contar por parte de la SENER con el PIIRCE. Los Generadores que representan Unidades de Central Eléctrica notificarán al CENACE, en su caso, sobre el retiro de sus Unidades o Centrales Eléctricas para el análisis de su aprobación o modificación, tal como lo establece el artículo 18, fracción IV de la LIE y respetando las obligaciones y tiempos que establecen las Reglas del Mercado. El CENACE autorizará o negará el retiro, considerando que la Unidad o Central Eléctrica pueda requerirse por Confiabilidad del SEN. El CENACE informará a la SENER sobre los retiros de Unidades de Central Eléctrica que sean procedentes, para que sean considerados en el PIIRCE.

El CENACE usará la información del PIIRCE para integrarla en los casos Base de Estudio, a partir de los cuales se analizará y propondrá la expansión óptima para la RNT y las RGD que pertenezcan al MEM.

## **2.6 Pronósticos de demanda y consumo del SEN**

Para la elaboración del pronóstico de demanda y consumo de energía eléctrica del SEN, es necesario que el Transportista, Distribuidor, Comercializador, Suministrador y Entidades Responsables de Carga proporcionen sus pronósticos de carga anuales al CENACE para los próximos 15 años, para todos los Centros de Carga representados en el MEM y las Subestaciones Eléctricas de Alta Tensión a Media Tensión, en los formatos que el CENACE solicite en febrero y agosto de cada año, según corresponda. Se deberá considerar el impacto de la Generación Distribuida y la electro-movilidad, derivados de la Transición Energética.

A partir de la información anterior, el CENACE la integrará al proceso de elaboración de los pronósticos de demanda y consumo de energía eléctrica para corto, mediano y largo plazo, conforme el Capítulo 4 de este Manual.

## **2.7 Costo de la Energía No Suministrada**

El costo de la Energía No Suministrada lo determinará la SENER y reflejará el costo que tiene para la economía cada kWh que deje de suministrarse. Para los estudios de planeación, se considerará el costo que la SENER establezca en la Política en materia de eficiencia, Calidad, Confiabilidad, Continuidad, seguridad y sustentabilidad en el SEN.

## **2.8 Costos de inversión típicos de la infraestructura de Transmisión, Transformación, compensación de potencia reactiva y Subestaciones Eléctricas**

La estimación de los costos de inversión típicos para proyectos de infraestructura de Transmisión, Transformación, compensación de potencia reactiva y Subestaciones Eléctricas permite, en lo general, evaluar económica y financieramente proyectos "tipo" y proporcionar una primera estimación de costos para proyectos específicos. Dado que cada proyecto tiene características propias por su ubicación, dimensiones, y fuentes de financiamiento, entre otros, para cada proyecto se deberá llevar a cabo su propio análisis a fin de tener una mejor estimación de sus costos.

El CENACE, el Transportista y el Distribuidor se podrán apoyar de los Costos y Parámetros de Referencia para la formulación de Proyectos de Inversión en el Sector Eléctrico de Transmisión y Transformación de la CFE, el cual deberá ser actualizado anualmente por la CFE.

Los costos de diferentes Elementos de la infraestructura de Transmisión, Transformación, compensación de potencia reactiva y Subestaciones Eléctricas deberán incluir para su análisis y determinación, de manera enunciativa más no limitativa, lo siguiente:

- Los concursos y contratos recientes de diferentes Elementos de infraestructura de Transmisión, llevados a cabo por el Transportista.
- Reportes e informes de organismos de reconocido prestigio internacional, relativos al costo de desarrollos de infraestructura de Transmisión.
- Consultas con desarrolladores, fabricantes y tecnólogos con experiencia en la materia.

Para la estimación de costos se deberá de considerar, de manera enunciativa más no limitativa, los siguientes componentes y actividades:

- Líneas de Transmisión —Corriente Alterna (CA), Corriente Directa (CD), cables de potencia subterráneos y submarinos.
  - Nivel de tensión
  - Tipo de estructura
  - Tipo de conductor
  - Actividades previas
  - Derechos inmobiliarios
- Elementos de Transformación (transformadores y autotransformadores de potencia)
  - Transformador trifásico o monofásico
  - Autotransformador trifásico o monofásico
  - Nueva Subestación Eléctrica o ampliación
  - Sustitución por Ampliación de capacidad o Modernización
  - Fase de reserva



- Subestaciones Eléctricas (arreglo de barras y alimentadores, entre otros).
  - Actividades previas
  - Derechos inmobiliarios
  - Intemperie o encapsulada SF6
  - Transformadores de corriente y transformadores de potencial
  - Cuchillas desconectadoras
  - Trampas de onda
  - Equipo de Control, Protección y Medición
- Elementos de compensación reactiva — Compensador Estático de VARs (CEV), Compensador Síncrono Estático (STATCOM), compensación serie fija o dinámica, Capacitores y Reactores en derivación y Condensadores Síncronos. Nuevas tecnologías —por ejemplo, FACTS, HVDC, enlaces asíncronos Back to Back.
- Sistemas de Almacenamiento de Energía Eléctrica.

La estimación de los costos de infraestructura de Transmisión, Transformación, compensación de potencia reactiva y Subestaciones Eléctricas permitirá conocer:

- a. Los costos estimados de inversión que deberán efectuarse para la Ampliación y la Modernización de la RNT y las RGD que pertenecen al MEM.
- b. Evaluar la propuesta de nuevos proyectos, incluyendo el análisis comparativo de opciones tecnológicas.

El Transportista y Distribuidor proporcionarán la información de costos de inversión en el MEM, derivados de sus procesos de concurso. Dicha información se proporcionará al CENACE, CRE y SENER.

La planeación de las RGD que no pertenecen al MEM se realizará teniendo en cuenta el catálogo de precios que para ello publica la CRE.

## **2.9 Costos de actividades previas**

Son los costos derivados de las actividades y gestiones necesarias que se realizan previo a la ejecución de un proyecto ante Dependencias Federales, Estatales, Municipales y Empresas Privadas, para la obtención de autorizaciones, permisos; así como la adquisición de Derechos Inmobiliarios ante Núcleos Agrarios y Particulares; para la construcción de proyectos de Subestaciones Eléctricas, Redes Generales de Distribución, edificaciones requeridas y la Red Nacional de Transmisión; en apego a la normatividad aplicable vigente.

## **2.10 Tasa social de descuento**

La tasa de descuento es una medida financiera que se aplica para descontar los flujos futuros de efectivo y determinar su valor actual o valor presente. La tasa de descuento a utilizar será la última vigente publicada por la Secretaría de Hacienda y Crédito Público.

## **2.11 Información de los Participantes y no Participantes del Mercado**

Para elaborar los estudios de planeación, se requiere, entre otros, información y modelos de los Participantes y no Participantes del Mercado, de acuerdo con el Artículo 158 de La LIE y los Artículos 8 y 103 del Reglamento, que en lo medular establecen:

Artículo 158.- “Los integrantes de la industria eléctrica, en términos de lo dispuesto por esta Ley, estarán obligados a proporcionar a la Secretaría, a la CRE y al CENACE toda la información que éstos requieran para el cumplimiento de sus funciones...”

Reglamento Art. 8.- “...los transportistas y distribuidores están obligados a entregar a la Secretaría, a la CRE y al CENACE, durante el primer trimestre de cada año un informe pormenorizado de los avances en las obras de Ampliación o Modernización de la red eléctrica...”

Reglamento Art. 103.- “...los Integrantes de la Industria Eléctrica deberán presentar a la Secretaría, la CRE y el CENACE, toda la información que le soliciten para el cumplimiento de sus atribuciones, relativa a sus actividades, de conformidad con las disposiciones administrativas de carácter general que al efecto expidan dentro del ámbito de sus respectivas competencias...”

El CENACE se coordinará con el Transportista y el Distribuidor para definir la información específica que se requiere para el proceso de Planeación para lo cual acordarán mecanismos y plazos.

**2.11.1 Central Eléctrica**

Todas las Centrales Eléctricas representadas por un Generador en el SEN deberán proporcionar, en julio de cada año, al CENACE y a la SENER la siguiente información no limitativa:

- a. Descripciones funcionales y tecnología de sus Unidades de Central Eléctrica.
- b. Curvas de eficiencia en función de la carga y curvas entrada-salida.
- c. Costos de Operación y Mantenimiento, fijos y variables.
- d. Capacidades de operación (máxima y mínima) y Restricciones operativas.
- e. Programas de mantenimiento para los siguientes tres años.
- f. Índices de Disponibilidad.
- g. Características de diseño especificadas en el Manual Regulatorio de Requerimientos Técnicos para la Interconexión de Centrales Eléctricas al Sistema Eléctrico Nacional.
- h. Estadísticas operativas, horarias, mensuales y anuales, de los últimos cinco años o en su defecto por tener menos de cinco años de vida, de los últimos años en operación.
- i. Características y capacidades de arranque/paro y rampas por Unidad de Central Eléctrica en las formas que establezca el CENACE.
- j. Número de Salidas por falla y el tiempo de indisponibilidad en cada Salida
- k. Tasas de Salidas Forzadas (TSF)

**2.11.2 Transportista**

El Transportista deberá proporcionar al CENACE en las formas que para ello se establezcan la siguiente información no limitativa:

- a. Características de las estructuras y torres, parámetros físicos y eléctricos de cada Línea de Transmisión.
- b. Parámetros físicos y eléctricos de cada Elemento de Transformación
- c. Parámetros físicos y eléctricos de cada Elemento de Compensación
- d. Características físicas y de espacio disponible de las Subestaciones Eléctricas
- e. Descripción y ajustes de esquemas de protección usados que solicite el CENACE.
- f. Descripciones funcionales, capacidades de los Equipos y sus restricciones de operación.
- g. Índices de Falla de Líneas de Transmisión, Elementos de Transformación, Elementos de Compensación y barras de Subestaciones Eléctricas. Para la planeación de la RNT este índice es la salida y su duración por Falla aleatoria, ya sea del propio Elemento o en Equipo Asociado.
- h. Balances de energía mensual de la RNT del año n-1 por Zona de Operación de Transmisión.
- i. Energía eléctrica transmitida por cada Línea de Transmisión entre Gerencias de Control Regional y Zonas de Operación de Transmisión del año n-1.
- j. En su caso, programas de reducción de pérdidas técnicas anuales para 15 años, indicando programa de acciones, resultados esperados en GWh y en porcentaje respecto a sus balances de energía (energía entregada).
- k. Informe de avance de obras al primer semestre del año n según sea el caso: Modernización o Ampliación indicando en cada caso si se encuentra en construcción, en concurso y por convocar, presentando la información por proyecto, Gerencia Regional de Transmisión (GRT) y GCR e incluyendo los montos estimados de inversión y metas físicas actualizadas, si fuese el caso.
- l. Reporte de propuestas de proyectos de Ampliación y Modernización de la RNT candidatas a incluirse en el PAMRNT indicando la situación actual, la problemática operativa esperada, las características de las alternativas del proyecto, incluyendo metas físicas, montos de inversión estimados, estudios técnicos y económicos y diagramas unifilares y geográficos (con georreferencia), entre otros.
- m. Ficha Resumen de Información de Proyecto (FIP Resumen).
- n. Ficha Completa de Información de Proyecto (FIP Completa).
- o. Programas de Modernización de activos (Transmisión, Transformación y Compensación) con recursos propios del Transportista.

### 2.11.3 Entidades Responsables de Carga y Comercializadores

Todas las Entidades Responsables de Carga deberán proporcionar al CENACE la siguiente información no limitativa:

- a. Un informe mensual del año n-1 de usuarios y ventas de energía eléctrica por tarifa, agencia, zona de distribución y zona de carga, así como su actualización mensual del año n.
- b. Un informe mensual del año n-1 de usuarios y ventas de energía eléctrica no facturadas (usos propios oficinas y empleados), por tarifa, agencia y zona de distribución y zona de carga, así como su actualización mensual del año n.
- c. Un informe mensual del año n-1 de energía y potencia eléctrica porteadas para todas las cargas remotamente autoabastecidas en Baja y Media Tensión, por sector de consumo, agencia, zona de distribución y zona de carga. En cargas remotamente autoabastecidas en Alta Tensión, su demanda máxima, el consumo de energía eléctrica, factor de carga, factor de potencia, demanda contratada, carga conectada, ubicación georreferenciada, Punto de Conexión y capacidad de la Subestación Eléctrica, así como sus programas de crecimiento en el corto, mediano y largo plazo.
- d. Un informe mensual del año n-1 de los usuarios del Servicio Calificado o Centros de Carga, reportando: demanda máxima, consumo de energía eléctrica, factor de carga, factor de potencia en la demanda máxima y mínima, demanda contratada, ubicación georreferenciada, Punto de Conexión y capacidad de la Subestación Eléctrica, así como sus programas de crecimiento en el corto, mediano y largo plazo.
- e. Un informe horario del año n-1 de las demandas horarias integradas (MWh/h) para cada usuario suministrado bajo la modalidad de autoabastecimiento remoto en Alta Tensión y Suministro Calificado, así como su actualización trimestral del año n.
- f. Un informe de los nuevos Centros de Carga a suministrar (en sus programas de crecimiento) en Alta Tensión, indicando: la demanda máxima solicitada, demanda coincidente con la zona y demanda coincidente con la GCR, así como el consumo esperado de energía eléctrica anual, nivel de tensión, ubicación georreferenciada y Punto de Conexión.
- g. La Entidad Responsable de Carga y el Comercializador entregarán un informe con el pronóstico anual de la demanda máxima, energía eléctrica por sector de consumo y zona de distribución. Para cada Centro de Carga (del Servicio Calificado) su pronóstico anual de demanda máxima, energía y factor de carga.

La información referida en este punto, relativa al año n-1, deberá entregarse al CENACE en febrero y julio de cada año n y actualizaciones mensuales para el año n, la tercera semana después del mes vencido en los formatos que CENACE establezca.

### 2.11.4 Distribuidor

El Distribuidor deberá proporcionar al CENACE la siguiente información no limitativa:

- a. Reporte horario de demandas integradas de MWh/h y de MVARh/h del año n-1, por Elemento de transformación de Alta Tensión a Media Tensión (AT/MT) y para cada zona y División de Distribución.
- b. Reporte de registro mensual del año n-1 de demanda máxima integrada y su factor de potencia, consumo de energía eléctrica, factor de carga y capacidad, de los elementos de transformación de AT/MT para cada zona y División de Distribución (incluir factores de diversidad para la demanda máxima de la Zona).
- c. Reporte anual de Generación Distribuida por circuito de media tensión, Elemento de transformación de AT/MT para cada zona y División de Distribución, incluyendo el número de solicitud, ubicación geográfica, tipo de tecnología de generación distribuida, fecha de entrada en operación.
- d. Pronóstico base anual a 15 años para la demanda máxima integrada y la energía eléctrica por Elemento de transformación de AT/MT para cada zona y División de Distribución.
- e. Informe de avance de obras a diciembre del año n-1 según sea el caso: Modernización o Ampliación de transformación programada y no programada, en construcción, en concurso y por convocar.
- f. Balance de energía mensual del año n-1: energía necesaria, pérdidas técnicas y no técnicas para cada zona y División de Distribución.
- g. Número de circuitos en MT de cada uno de los elementos de transformación de AT/MT.

- h. Pronóstico a 15 años de la Demanda Máxima Integrada y Energía (Mercado con transferencias) por elemento de transformación de AT/MT existentes y nuevos para cada zona y División de Distribución.
- i. Ficha de cambio/cancelación de los proyectos de Subestaciones Eléctricas o Elementos de Transformación incluidos en el Sistema Informático del Programa de Ampliación y Modernización (SIPAM).
- j. Reporte de propuestas para nuevas Subestaciones Eléctricas o Elementos de transformación candidatos a incluirse en el PAMRNT indicando la situación actual, la problemática operativa esperada, las características de las alternativas del proyecto, incluyendo metas físicas, montos de inversión estimados, estudios técnicos y económicos y diagramas unifilares y geográficos (con georreferencia), entre otros.
- k. Informe de avance de obras al primer semestre del año n según sea el caso: modernización o ampliación de transformación indicando en cada caso si se encuentra en construcción, en concurso y por convocar, presentando la información por Transformador, Subestación, Zona y División e incluyendo los montos estimados de inversión y metas físicas actualizadas, si fuese el caso.
- l. Estimación de pérdidas anuales -pérdidas técnicas y pérdidas no técnicas- en GWh con un horizonte de 3 años (n a n+2) y porcentaje por zona y división respecto a la previsión de energía recibida en media tensión.
- m. Ficha Resumen de Información de Proyecto (FIP Resumen).
- n. Ficha Completa de Información de Proyecto (FIP Completa).

### **Capítulo 3. Criterios de observancia para el proceso de planeación**

#### **I. Objetivo**

Presentar los estándares técnicos y económicos para la planificación, con los cuales se define una serie de condiciones bajo las cuales debe operar el SEN. Estos criterios aportan una guía firme para la definición de los PAMRNT y PAMRGD, en condiciones de eficiencia, Calidad, Confiabilidad, Continuidad, seguridad y sustentabilidad.

#### **II. Alcance y aplicación**

Los Criterios que se presentan aplican al proceso de planeación de la Red Nacional de Transmisión y las Redes Generales de Distribución.

##### **3.1 Criterios de observancia para la planeación: Calidad, Confiabilidad, Continuidad y seguridad**

El objetivo de los criterios se logra con la obtención de las siguientes condiciones para la operación del SEN en cualquier momento.

Calidad del servicio en condiciones normales, que prevenga:

- Variaciones de tensión y frecuencia más allá de los límites establecidos en el Código de Red o cuando por causa justificada el CENACE determine la aplicación de los Límites Operativos para garantizar la operación.
- La distorsión armónica de ondas de corriente y de tensión más allá de los límites permisibles en el Código de Red.

Seguridad Operativa en Estado Estable (EE), evitando:

- La operación fuera de los límites establecidos en el Código de Red o donde el CENACE determine mediante la aplicación de los Límites Operativos para garantizar la operación.
- Sobrecargas en líneas de Transmisión y Bancos de Transformación.
- Interrupción del Suministro Eléctrico o corte de carga (excepto en cargas radiales).

Seguridad de Despacho y estabilidad en Condiciones Transitorias y Dinámicas (CTD) ante contingencia (N-1) evitando:

- Valores fuera de límites establecidos en el Código de Red o donde el CENACE determine mediante la aplicación de los Límites Operativos para garantizar la operación en los nodos de la RNT y las RGD del MEM.
- Sobrecarga de Elementos de Transmisión y Transformación.
- Pérdida de sincronismo entre Unidades de Central Eléctrica del sistema.
- Amortiguamiento ( $\zeta$ ) por debajo de los valores establecidos por el CENACE para garantizar la operación dinámica amortiguada.

Seguridad de Despacho y Estabilidad en Condiciones Transitorias y Dinámicas (CTD) ante contingencias múltiples, considerando:

- Esquemas de Acción Remedial
- Esquemas de Protección del Sistema
- Valores de post-contingencia dentro de Límites Operativos establecidos por el CENACE para la tensión en los nodos de las RNT y las RGD del MEM, con la operación de los Esquemas de Acción Remedial y de Protección de Sistema
- Elementos de Transmisión y Transformación por debajo del Límite de Sobrecarga permitida declarada.
- Amortiguamiento ( $\zeta$ ) por arriba de los valores establecidos por el CENACE para garantizar la operación debidamente amortiguada.

La Ampliación y Modernización de la RNT debe observar los criterios mencionados, con el fin de garantizar el Suministro Eléctrico a todos los Usuarios Finales y la operación del SEN en condiciones de eficiencia, Calidad, Confiabilidad, Continuidad, seguridad y sustentabilidad, en el corto, mediano y largo plazos.

### 3.2 Condiciones de Estado Estable y categorías

La industria eléctrica ha clasificado las condiciones operativas de los sistemas eléctricos en categorías, por ejemplo, el Standard TPL-001-4 "Transmission System Planning Performance Requirements" de North American Electric Reliability Corporation (NERC, siglas en inglés) establece siete categorías y una de eventos extremos. El presente Código de Red considera cuatro categorías que se clasifican de la "A" a la "D", con el sistema operando con todos sus N elementos, con uno menos o condición (N-1), con la pérdida secuencial de dos elementos (N-1-1), y con la pérdida de varios elementos a la vez, considerando bloques de generación, transformación o transmisión.

La clasificación anterior permite definir criterios de Calidad, Confiabilidad, Continuidad y seguridad, para cada categoría, y definir las evaluaciones que se requieran para asegurar la operación confiable del SEN. Todo ello, a fin de cumplir, con suficiente anticipación, con los requerimientos de desempeño especificados y para enfrentar las necesidades presentes y futuras del sistema, dentro del horizonte de planeación.

A través de estudios las evaluaciones deberán mostrar que la RNT está planeada de tal forma que, para las condiciones definidas por cada categoría y con los criterios de planeación, tanto operativos como de mediano y largo plazos, el SEN puede ser operado para suministrar las demandas a lo largo de los distintos periodos estacionales.

Las evaluaciones deberán:

- a Realizarse anualmente a menos que los cambios en las condiciones del SEN no garanticen los resultados obtenidos mediante estudios previos.
- b Incluir las condiciones operativas críticas y los años del horizonte de estudio, considerados necesarios por el personal responsable de realizar el análisis.
- c Haber establecido procedimientos operativos normales (pre-contingencia).
- d Contar con el modelado de todas las transferencias firmes mediante contratos bilaterales.
- e Mostrar en el horizonte de estudio un desempeño eficiente del SEN de acuerdo con la política vigente en materia de eficiencia, Calidad, Confiabilidad, Continuidad, seguridad y sustentabilidad para el SEN, con los valores de las demandas y consumos pronosticados
- f Incluir las instalaciones existentes y las planeadas.
- g Incluir Elementos de compensación de potencia reactiva para asegurar que estos recursos estén disponibles para cumplir con el desempeño requerido del SEN en términos de Confiabilidad y seguridad.
- h Incluir los refuerzos de red eléctrica planeados y considerados necesarios para cumplir con los requerimientos de desempeño del SEN.

Cuando los estudios que se realicen en los procesos de planeación identifiquen necesidades de requerimientos de nuevos proyectos en la RNT y las RGD pertenecientes al MEM, el CENACE, deberá:

- a Proponer la solución técnica para resolver la condición que da lugar a la necesidad de nuevos proyectos.
- b Proponer al menos dos alternativas técnicas equivalentes.
- c Efectuar los análisis costo-beneficio para determinar la mejor alternativa técnica y económica.

- d Considerar los tiempos de anticipación necesarios para llevar a cabo los proyectos incluidos en los planes.
- e Documentar los resultados de las evaluaciones técnicas y económicas.
- f Incorporar los proyectos en el PAMRNT y presentarlos anualmente para opinión de la CRE, y en su caso aprobación por la SENER.

Las propuestas de Ampliación o Modernización que los Transportistas y el Distribuidores envíen al CENACE para su evaluación, deberán considerar:

- a Proponer la solución técnica para resolver la condición que da lugar a la necesidad de nuevos proyectos.
- b Proponer al menos dos alternativas técnicas equivalentes.
- c Efectuar el análisis costo-beneficio para determinar la mejor alternativa técnica y económica.
- d Considerar los tiempos de anticipación necesarios para llevar a cabo los proyectos incluidos en los planes.
- e Documentar los resultados de las evaluaciones técnicas y económicas.

Para el modelado empleado en la planeación es importante considerar e incluir los siguientes aspectos:

- a Efectos sobre el SEN por parte de los elementos de control, existentes y planeados.
- b Efectos de indisponibilidad por mantenimiento.
- c Incluir cualquier refuerzo de Ampliación y Modernización de la RNT y las RGD del MEM planeado y considerado necesario para cumplir con los requerimientos de desempeño sobre el sistema ante cada categoría.

A continuación, se describen los procedimientos requeridos y las características de cada categoría:

#### **Categoría A**

##### **Desempeño del SEN bajo condiciones normales**

##### **(Sin contingencia)**

El procedimiento para verificar que cada caso posee índices de Confiabilidad y seguridad adecuados, consiste en analizar mediante estudios de flujos de potencia:

- a Que se encuentren en operación todos los Elementos, sin que haya una condición de Elementos desconectados por mantenimiento o Estrategia Operativa.
- b Que las tensiones del SEN se mantengan dentro del rango de los límites establecidos en el Código de Red o donde el CENACE determine la aplicación de los Límites Operativos.
- c Que los Elementos de la RNT y las RGD estén operando dentro de sus Límites Operativos o dentro de sus Límites Térmicos.
- d Deberá preverse que se cumple con la Reserva de Planeación a fin de responder ante contingencias por pérdida de generación u otros Elementos de la Red Eléctrica, como líneas de Transmisión y Elementos de Transformación.
- e Los estudios a corto plazo deberán conducirse al horizonte de mediano plazo solamente cuando alguna condición y/o refuerzo en el SEN lo requiera.
- f En caso de que alguno de los Elementos del SEN opere fuera de sus Límites Operativos o Límites Térmicos, deberán considerarse alternativas de refuerzo, eligiendo las que presentan mejores condiciones en cuanto a evaluaciones técnicas y económicas.

#### **Categoría B**

##### **Desempeño del SEN posterior a la Falla de un Elemento o Equipo Asociado de la red**

##### **(Criterio N-1)**

Una vez garantizada la operación sin Contingencia para cada caso base, se deberá proceder al análisis de contingencias, lo cual comprende la salida de Elementos capaces de comprometer la Confiabilidad, seguridad y estabilidad del SEN, retirando un Elemento a la vez como: Elementos de Transformación, Líneas de Transmisión, Unidad de una Central Eléctrica y Elementos de compensación de potencia reactiva, entre otros. Deberá verificarse que el sistema eléctrico posee la suficiente robustez eléctrica y los ajustes suficientes para evitar que los niveles de tensión salgan de su rango de operación, que los Elementos no excedan los Límites Operativos establecidos y que en ningún caso se observe congestiones en el flujo de potencia activa en las Computas.

Adicionalmente, en esta categoría se analizan y evalúan sólo las contingencias consideradas capaces de producir el mayor impacto en el SEN y durante los tiempos estudiados específicamente con modelos dinámicos. Se excluyen de la evaluación aquellas contingencias que no son consideradas severas.

En caso de violaciones a los índices de referencia, tanto en estado estable como en estado dinámico, se propondrán refuerzos; eligiendo aquellas alternativas que resulten con la mayor relación beneficio-costos, durante su vida útil.

Los refuerzos encontrados deberán incluirse en los casos base de los años posteriores y el procedimiento deberá llevarse a cabo anualmente.

### **Categoría C**

#### **Desempeño del Sistema Eléctrico posterior a la Falla de dos o más Elementos del SEN**

##### **(Criterio N-1-1 o N-2)**

Durante la operación de los sistemas eléctricos se presentan condiciones desfavorables, las cuales son capaces de provocar Fallas de más de un Elemento a la vez, siendo de las consecuencias más severas la desconexión de alguna Unidad de Central Eléctrica, la pérdida de Estaciones Convertidoras o una línea de Transmisión asociada a una Compuerta, entre otras.

Se presentan algunas variaciones en esta categoría:

La pérdida de una unidad de Central Eléctrica (N-1), con ajustes en el despacho de las unidades de Central Eléctrica con Reserva Rodante, los sistemas de control, la compensación reactiva en derivación y dinámica como acción para la siguiente contingencia N-1 de una Unidad de Central Eléctrica, un Elemento de Transmisión, un Elemento de Transmisión Flexible, Transformación o compensación.

La pérdida de un Elemento de Transmisión, Elemento de Transmisión Flexible, Transformación o compensación (N-1), con ajustes en el despacho de las unidades de Central Eléctrica con Reserva Rodante, los sistemas de control, compensación reactiva en derivación y dinámica como acción para la siguiente contingencia N-1 de un Elemento de Transmisión, Transformación o compensación.

La liberación de Falla por la protección de respaldo para un Elemento del SEN por operación incorrecta de sus protecciones primarias y su desconexión con retraso, puede ocasionar que salga de operación otro Elemento en la Red Eléctrica, y por consiguiente, que se tenga que prescindir de dos Elementos en el sistema en un período de tiempo relativamente corto.

La pérdida simultánea de dos Elementos, por ejemplo, se puede dar cuando dos circuitos comparten una misma torre o se encuentran en torres diferentes, pero en el mismo derecho de vía y son impactadas por incendio, tornado, huracán o vehículo aéreo.

La pérdida de un paquete de una Central Eléctrica de Ciclo Combinado con tres Unidades.

En esta categoría, también se incluye la operación de la protección de falla de interruptor (50FI) con la pérdida de los Elementos interconectados a la Barra de la Subestación Eléctrica donde ocurre la falla de interruptor.

En la Categoría C deberán evaluarse solamente aquellas contingencias Categoría C que podrían producir los impactos más severos en el SEN. El criterio aplicado para elegir las contingencias a analizar deberá incluirse en la información relacionada con los estudios.

Para cumplir con este criterio pueden resultar indispensables ajustes como los siguientes:

- a. La interrupción controlada de la demanda de Usuarios Finales.
- b. Desconexión controlada de Unidades de Central Eléctrica.
- c. Desconexión controlada de Elementos de Transmisión, Transformación o compensación.
- d. Suspensión o reducción de transferencias de energía eléctrica.

En la Tabla 3.2.1 se muestran los impactos permitidos en el SEN para estas condiciones.

### **Categoría D**

#### **Desempeño del SEN seguido de eventos extremos críticos resultando en la pérdida de dos o más Elementos principales.**

La categoría D involucra condiciones extremas, como lo es la pérdida de una Central Eléctrica con dos o más paquetes de Ciclo Combinado, una Central Eléctrica con dos o más Unidades de forma simultánea, pérdida de todo un nivel de tensión de una Subestación Eléctrica en los niveles de tensión de 230 kV o 400 kV, pérdida de una estructura de tres o más líneas de Transmisión; que obligan a que los sistemas de protecciones, Esquemas de Acción Remedial y Esquemas de Protección de Sistema inicien acciones de desconexión de Elementos del sistema. El objetivo es impedir el disparo en cascada de múltiples Elementos y evitar con estas acciones el colapso del SEN o de grandes porciones de este. En esta categoría se considera la posibilidad de formación de islas eléctricas.

Para efectos de modelado y simulación se eligen solamente aquellas contingencias Categoría D que podrían producir los impactos más severos sobre el SEN. El criterio para elegir las contingencias a analizar deberá incluirse en la información relacionada con los estudios. La Tabla 3.2.1 muestra los impactos permisibles y previsible para estas condiciones.

Categoría	Contingencias	Límites del Sistema o Impactos		
		Sistema Estable, Límites Térmicos y Operativos dentro del Rango aplicable <sup>1</sup>	Operación EAR, EPS o Transferencia Potencia Activa restringida	Salidas en Cascada
<b>A</b> Sin contingencia	Todas las instalaciones en servicio	Sí	No	No
<b>B</b> Evento que resulta en la pérdida de un solo Elemento	Falla de Línea a Tierra (FLT) o Trifásica (3 $\phi$ ), con Tiempo de Liberación Normal <sup>5</sup> 1. Unidad de Central Eléctrica 2. CC configuración 1x1x1 3. Línea de Transmisión 4. Elemento de Transformación 5. Elemento de compensación 6. Falla de un polo línea CD	Sí	No <sup>2</sup>	No
<b>C</b> Eventos que resultan en la pérdida de dos o más Elementos (múltiples Elementos)	Salida de Unidad de Central Eléctrica con ajustes <sup>7</sup> en el SEN, seguido de una contingencia categoría B, falla FLT o 3 $\phi$ , con Tiempo de Liberación Normal <sup>5</sup> : 1. Unidad de Central Eléctrica 2. Línea de Transmisión 3. Elemento Transformación 4. Elemento de compensación 5. Falla de un Polo Línea CD	Sí	No <sup>2</sup>	No
	Salida de Elemento de Transmisión, Transformación o Compensación con ajustes <sup>7</sup> en el SEN, seguido de una contingencia categoría B, FLT o 3 $\phi$ , con Tiempo de Liberación Normal <sup>5</sup> : 1. Línea de Transmisión 2. Elemento Transformación 3. Elemento de compensación 4. Falla de un Polo Línea CD	Sí	Planeada / Controlada <sup>3</sup>	No
	FLT, con retardo en Tiempo de Liberación de Falla <sup>5</sup> : 1. Unidad de Central Eléctrica 2. Línea de Transmisión 3. Elemento Transformación 4. Elemento de compensación 5. Barra	Sí	Planeada / Controlada <sup>3</sup>	No



Categoría	Contingencias	Límites del Sistema o Impactos		
	Salida de dos Líneas de Transmisión en misma torre o mismo derecho de vía <sup>8</sup> Bipolo de CD	Sí <sup>9</sup>	Planeada / Controlada <sup>3</sup>	No
	Pérdida de una Central de Ciclo Combinado de tres o más unidades por proceso	Sí <sup>9</sup>	Planeada / Controlada <sup>3</sup>	No
	FLT en Elemento con falla en interruptor y operación de 50FI	Sí <sup>9</sup>	Planeada / Controlada <sup>3</sup>	No
<b>D<sup>4</sup></b> Evento extremo que resulta en desconexión de dos o más Elementos o salidas de servicio en cascada	Falla 3 $\phi$ con retardo en Tiempo de Liberación de Falla <sup>5</sup> 1. Unidad de Central Eléctrica 2. CC arreglo 1x1x1 3. Línea de Transmisión 4. Elemento Transformación 5. Elemento de compensación 6. Barra	Sí <sup>9</sup>	Planeada / Controlada <sup>3</sup>	No
	Falla 3 $\phi$ en Elemento con falla en interruptor y operación de 50FI	Sí <sup>9</sup>	Planeada / Controlada <sup>3</sup>	Sí
	Falla 3 $\phi$ , de estructura (torre) de tres o más Líneas de Transmisión	Sí <sup>9</sup>	Requiere de evaluación de riesgos y consecuencias (Resiliencia del SEN) La evaluación de estos eventos requiere de estudios especiales coordinados por el CENACE	Sí
	Salida de todas las Líneas de Transmisión en un mismo derecho de vía de hasta 1 km <sup>10</sup>	Sí <sup>9</sup>		Sí
	Falla 3 $\phi$ en barra con pérdida de todos los elementos de Subestación Eléctrica en un mismo nivel de tensión $\geq$ 230 kV	Sí <sup>9</sup>		Sí
	Pérdida de dos o más paquetes de Ciclo Combinado de una Central Eléctrica	Sí <sup>9</sup>		Sí
	Pérdida de dos o más Unidades de Central Eléctrica	Sí <sup>9</sup>		Sí
	FLT o 3 $\phi$ de Categoría C con falla total del EAR o EPS asociado	Sí <sup>9</sup>		Sí

Tabla 3.2.1. Criterios Técnicos de observancia en la Red Nacional de Transmisión – Condiciones Normales y de Emergencia.

Notas:

1. Los rangos aplicables se refieren a los Límites Térmicos y Límites de Sobrecarga permitida proporcionados por el propietario del Elemento y Equipo Asociado como son los Transportistas, Distribuidores y Redes Particulares; los Límites Operativos determinados por el CENACE. Los rangos aplicables pueden incluir rangos de emergencia de corta duración que se requieran para permitir los pasos necesarios de operación para mantener el Control Operativo del SEN. Todos los rangos deben establecerse en consistencia con los criterios y requerimientos de Confiabilidad y seguridad que abordan los rangos en cada nivel de tensión y condiciones operativas.
2. La interrupción planeada o controlada del Suministro Eléctrico a usuarios radiales o usuarios de una red local, conectados o suministrados por el elemento en Falla o por el área afectada, pueden ocurrir en ciertas áreas sin afectar la Confiabilidad total de la RNT. A fin de prepararse para la siguiente contingencia, se permiten ajustes en el sistema eléctrico incluyendo restricciones de transferencias de potencia eléctrica firmes.

3. Dependiendo del diseño del sistema eléctrico y los impactos esperados, la interrupción controlada del Suministro Eléctrico a Usuarios Finales (tiro de carga), el retiro planeado del servicio de ciertas unidades en Centrales Eléctricas, la desconexión de Elementos de Transmisión, Transformación y compensación, y la suspensión de potencia eléctrica firme puede ser necesaria para mantener la Confiabilidad total de la RNT.
4. Un número de contingencias extremas, listadas bajo la Categoría D y que sean consideradas críticas por el CENACE en coordinación con los Transportistas, se seleccionarán para la evaluación. No todas las posibles contingencias de Elementos o Equipos Asociados y en la lista como Categoría D serán evaluadas.
5. El tiempo de liberación de Falla se tiene cuando el sistema de protección opera según su ajuste, sin retardo intencional y la Falla se libera en el tiempo establecido. El tiempo de liberación de Falla con retardo intencional (para dar función de respaldo) existe debido a la no operación de algún componente del sistema de protección primaria, tal como un relevador, interruptor de circuito, o transformador de corriente.
6. Las evaluaciones del sistema eléctrico pueden excluir eventos en los que las torres de circuitos múltiples se utilizan en distancias cortas (por ejemplo, en la entrada a la Subestación Eléctrica o en cruces de ríos).
7. Ajustes en: despacho de Unidades de Central Eléctrica con Reserva Rodante, en los sistemas de control de tensión, compensación de potencia reactiva en derivación y dinámica como acción para la siguiente contingencia N-1.
8. En el mismo derecho de vía a una distancia menor a 0.5 km y ha presentado al menos una salida simultánea en los últimos cinco años.
9. Dentro del Límite de Sobrecarga permitida declarada; y del  $\pm 10\%$  de rango de tensión durante 30 minutos.
10. Por incendio, tornado, tromba o huracán.

### **3.3 Criterios de seguridad y Confiabilidad**

Los criterios de seguridad y Confiabilidad son definidos y evaluados en términos del comportamiento del sistema eléctrico bajo varias contingencias, y según definiciones presentadas anteriormente. La evaluación del desempeño del sistema bajo estas circunstancias se realiza por medio de simuladores de los Sistemas Eléctricos de Potencia. La SENER establecerá la política en materia de eficiencia, Calidad, Confiabilidad, Continuidad, seguridad y sustentabilidad del SEN.

Para la planeación de la RNT deberá cumplirse el criterio ante la desconexión de un Elemento (N-1). También un criterio probabilístico de Confiabilidad para la planeación del SEN se tomará a partir del concepto de Probabilidad de Pérdida de Carga (LOLP). La SENER, a través de la política en materia de eficiencia, Calidad, Confiabilidad, Continuidad, seguridad y sustentabilidad del SEN, determinará este índice que deberá ser utilizado en los estudios de planeación.

#### **3.3.1 Rangos de tensión en Estado Estable**

Los Transportistas y Distribuidores deben proporcionar al CENACE los límites y tolerancias permisibles de tensión a los que operan sus Elementos y Equipo Asociado definidos por las características especificadas de diseño. El Manual Regulatorio de Estados Operativos del SEN establece en la tabla 2.1.2 los rangos de tensión en el SEN en Estado Operativo Normal. El CENACE determinará el rango de tensión de Estado Operativo Normal para cada Nodo de la RNT y las RGD del MEM, el cual debe definirse dentro de los rangos de dicha tabla. Sin menoscabo de lo anterior, los valores proporcionados por los Transportistas y Distribuidores deberán de estar dentro del rango establecido en el Manual referido. Los propietarios de Redes Particulares deberán operar dentro de los rangos establecidos al estar interconectados al SEN.

#### **3.3.2 Condiciones en estado transitorio y dinámico**

En los estudios de corto y mediano plazo, es importante verificar que además de la robustez de la Red Eléctrica en estado estable, el SEN debe poseer la característica de mantenerse en sincronismo durante y después de la primera contingencia sencilla más severa y la segunda contingencia sencilla más severa, incluyendo lo que se establece en la Categoría C.

Se verificará que el SEN tenga estabilidad dinámica en sus variables eléctricas (ángulo del rotor, ángulos nodales, tensión, corriente, frecuencia), es decir, que las Unidades de Central Eléctrica y Elemento de compensación dinámicos tienen ajustes apropiados en sus controles, proveen un amortiguamiento positivo y que las oscilaciones provocadas por desbalance carga-generación, salida por falla de Elementos o maniobras (salida de un Elemento sin falla o apertura de equipo seccionador) serán de magnitud decreciente hasta desaparecer en tiempos razonables y alcanzar un nuevo punto de equilibrio.

Revisar que los diferentes Sistemas Interconectados del SEN cuenten con Energía Cinética (Inercia) y Margen de Reserva de Planeación para garantizar que ante disturbios que alteren el balance demanda-generación, el Sistema tenga la robustez de oponerse al cambio y que la velocidad de cambio de la frecuencia sea lo más pequeña posible.

### **3.3.3 Límites de transmisión entre Áreas Eléctricas**

La máxima potencia que puede ser transmitida entre dos áreas eléctricas es función del margen de estabilidad de las Centrales Eléctricas de dichas áreas, la tensión en los nodos de envío y recepción, el Nivel de Corto Circuito y la capacidad respetando los Límites Operativos de la línea de Transmisión que las une. Mediante simulaciones llevadas a cabo con modelos de estabilidad angular del rotor, estabilidad de tensión y estabilidad de pequeña señal, es posible definir cuál de los tres factores es el que limita la capacidad de la Compuerta: estabilidad, caída de tensión o Límite Térmico.

Para la Red Eléctrica existente en el año actual, se consideran los Límites Térmicos y de sobrecarga permitida declarada definidos por el Transportista y el Distribuidor. Para la red actual y futura, los Límites Operativos de transmisión serán determinados por el CENACE con estudios de estado estable, estabilidad angular, estabilidad de tensión o de pequeña señal, según sea el caso.

### **3.3.4 Transitorios electromagnéticos**

Un aspecto importante, en los sistemas eléctricos, lo constituye el nivel de aislamiento en los equipos, las sobretensiones y las temperaturas excesivas son los principales riesgos para la vida útil del aislamiento. Un valor apropiado asegura la integridad del equipo ante la presencia de sobretensiones de naturaleza transitoria, las cuales pueden ser provocadas por la operación de interruptores o por descargas atmosféricas. Se pueden lograr grandes ahorros limitando el valor que pueden alcanzar las sobre-tensiones.

El empleo de resistencias de pre-inserción en interruptores y la aplicación de apartarrayos de Óxido de Zinc, así como el establecimiento de secuencias apropiadas para efectuar maniobras, pueden justificar su costo para enlaces en Alta Tensión y para longitudes mayores a 150 km. El ahorro se podría dar por una reducción importante en el nivel de aislamiento en los equipos primarios.

La máxima sobretensión permisible del equipo eléctrico ante maniobras y energizaciones será definida por el Transportista y el Distribuidor.

### **3.3.5 Compensación de la potencia reactiva**

En los estudios de planeación es fundamental reconocer la importancia de la potencia reactiva y los pasos a seguir para determinar el margen operativo en potencia reactiva. A diferencia de la potencia activa, la potencia reactiva tiene una naturaleza local. El transmitir potencia reactiva provoca pérdidas y caídas de tensión que pueden ser importantes.

Una disponibilidad adecuada de potencia reactiva en áreas específicas, como las zonas metropolitanas, agrícolas, turísticas y otras con concentración industrial es de suma importancia para la operación con valores adecuados de tensión, así como su efecto en la capacidad de transferir potencia activa. El objetivo es dar soporte al perfil de tensión en diversos puntos eléctricos con el fin de satisfacer criterios operativos y de planeación.

Por tanto, se requiere de estudios que incluyan condiciones operativas de baja y altas demandas; en caso de requerirse, estudios en estado transitorio y análisis de colapso de tensión.

Los dispositivos disponibles para el manejo de la potencia reactiva en forma continua o discreta podrán ser de manera enunciativa más no limitativa, los siguientes:

- Unidades de Central Eléctrica, operando dentro de su curva de capacidad
- Condensadores síncronos
- Compensador Síncrono Estático (STATCOM)
- Compensadores estáticos de VARs (CEV's)
- Compensación fija y desconectable mediante bancos de capacitores y reactores
- Estaciones convertidoras de CD con tecnología VSC (Voltage Source Converter) y CSC (Current Source Converter).
- Compensación serie fija (FSC)
- Compensación síncrona serie estática (SSSC)

La selección de componentes y sus características depende del rango requerido de potencia reactiva ( $\pm Q$ ), la rapidez en la respuesta ante cambios en el sistema, la importancia y robustez del nodo eléctrico y la capacidad de transmisión que se apoyará con el dispositivo. Los tipos de control continuo o discreto y el costo del equipo formarán parte de la propuesta sobre los requerimientos de compensación de potencia reactiva.

### 3.3.6 Esquemas de Acción Remedial y Esquemas de Protección del Sistema

Los EAR y EPS son arreglos que se identifican como necesarios durante el proceso de la Planeación Operativa, cuando en las evaluaciones anuales se comprueba que las capacidades de los sistemas de generación y transmisión son inadecuados o insuficientes para soportar las perturbaciones consideradas por los criterios de Planeación Operativa.

Un gran número de Fallas que inciden en la Red Eléctrica son del tipo monofásico y de naturaleza temporal. Ante contingencias múltiples se recurrirá a la pérdida calculada y controlada de carga, habiendo de determinarse para cada caso los ajustes requeridos para restablecer el equilibrio operativo del SEN. Para lo anterior se utilizan EAR, los cuales constituyen una segunda línea de defensa o protección.

Entre los esquemas, se destacan los siguientes:

- a Disparo Automático de Carga (DAC)
- b Disparo Automático de Generación (DAG)
- c Cambio automático de topología
- d Conmutación automática de Elementos de compensación en derivación
- e Protección de Área Amplia

El empleo de EAR es una práctica operativa para evitar que condiciones de falla puedan desencadenar en disturbios de gran magnitud y con un alto impacto negativo para la Confiabilidad, seguridad y estabilidad del sistema.

En la expansión de largo plazo del SEN no se considera la utilización de nuevos EAR para contingencias de la Categoría B; en caso de que ya exista algún EAR programado o en operación, se deberá considerar en el corto plazo. Sin embargo, para la evaluación técnica y económica de un nuevo proyecto no se deberá considerar el EAR para obtener los beneficios reales del proyecto.

El EPS tiene una funcionalidad diferente a los EAR, son considerados como esquemas diseñados para salvaguardar la estabilidad de una región o del Sistema Interconectado, cuando un colapso parcial o total tenga probabilidad de ocurrir. Su objetivo es detener el abatimiento de frecuencia o de tensión, y regresar estas variables a un rango de Estado Operativo Normal o de Alerta, buscando conservar la integridad del Sistema Interconectado o seccionándolo en islas eléctricas, evitando el colapso general del mismo.

Entre los esquemas, se destacan los siguientes:

- a Corte de carga por baja frecuencia
- b Corte de carga por baja tensión

### 3.3.7 Criterio determinístico de seguridad (N-1)

Ante la eventual pérdida de algún Elemento del sistema (Unidad de Central Eléctrica, línea de Transmisión, Elemento de Transformación, Elemento de compensación, gran Usuario Final de demanda, entre otros), se deben evitar:

- a Interrupción del Suministro Eléctrico, excepto cuando la carga o Subestación Eléctrica se alimenta en forma radial a través de una línea de Transmisión o Elemento de Transformación.
- b Sobrecarga en líneas de Transmisión o Elementos de transformación.
- c Violación de los límites establecidos en el Código de Red o donde el CENACE determine la aplicación de los Límites Operativos de tensión en Subestaciones Eléctricas.

La Falla de los siguientes Elementos en el SEN no se considera dentro del criterio (N-1):

- a Desconexión de Barra con salida de sus Elementos.
- b Dos líneas de Transmisión en la misma estructura (torre).
- c Centrales Eléctricas de Ciclo Combinado con arreglo de dos o más turbinas de gas por una de vapor.

### 3.3.8 Criterios de compensación para la potencia reactiva

La potencia reactiva, por su característica local, deberá ubicarse en Unidades de las Centrales Eléctricas, de acuerdo con su curva de capacidad y su zona de influencia, también en equipos de compensación estática con control continuo y discreto: condensadores síncronos (Unidades de Central Eléctrica operando en vacío, pero regulando tensión), CEV, STATCOM, bancos de capacitores, y arreglos de reactores. Mediante estudios de flujos óptimos se podrá determinar los niveles de capacidad requeridos de potencia reactiva ante las condiciones cambiantes del sistema – demanda mínima/máxima - para el control de tensión y su respuesta ante contingencias. En caso de considerarse necesario, se usarán estudios dinámicos para verificar lo pertinente de las respuestas del control de tensión y el cumplimiento de los rangos preestablecidos.

### **3.4 Coordinación de los programas de mantenimiento en mediano y largo plazo**

#### **3.4.1 Programa de mantenimiento de generación**

Para estudios de corto plazo, se deberá considerar el Programa Trimestral Integrado de Salidas que el CENACE desarrolla y coordina cada año (inciso (a) 6.6.2 Bases del Mercado).

Para estudios de mediano y largo plazos, el programa de mantenimientos se optimizará tomando en cuenta la estadística de mantenimientos de las Unidades de Central Eléctrica existentes, así como el tiempo requerido para mantenimientos menores y mayores. Para nuevas Centrales Eléctricas se considerarán tiempos típicos de mantenimiento, de acuerdo con la tecnología y con base en la información de los fabricantes.

#### **3.4.2 Programa de mantenimientos de la RNT**

Para estudios de corto plazo, se deberá considerar el integrado de salidas que el CENACE desarrolla y coordina de forma anual con el Transportista (inciso (a) 6.6.2 Bases del Mercado).

Para estudios de mediano y largo plazo, el programa de mantenimientos se considera tomando en cuenta la estadística de mantenimientos de la Red Eléctrica de Transmisión existente. En el modelo de expansión de la RNT se incorporará un índice de indisponibilidad por nivel de tensión.

### **3.5 Retiro de Centrales Eléctricas**

El retiro de las Centrales Eléctricas completas o de algunas unidades, no debe afectar las condiciones de seguridad y Confiabilidad del SEN. El PIIRCE dará información sobre la no disponibilidad permanente de una Central Eléctrica o de alguna Unidad de Central Eléctrica, lo cual será incluido en los estudios de los Sistemas Interconectados y se analizará su impacto en la seguridad y en la Confiabilidad del SEN.

### **3.6 Particularidades de los Sistemas Eléctricamente Aislados**

En general los requerimientos de seguridad y Confiabilidad en el comportamiento de la tensión, flujos de potencia activa y frecuencia del SEN, deben aplicarse para los SEA. Una diferencia importante es el no contar con enlaces a sistemas eléctricos vecinos que puedan dar apoyo ante disturbios y emergencias.

## **Capítulo 4. Pronósticos de Demanda y Energía Eléctrica para el SEN**

### **I. Objetivo**

El estudio de pronóstico de la demanda y del consumo de energía eléctrica de largo plazo tiene como objetivo el pronóstico anual y horario por Sistema Interconectado, Gerencias de Control Regional, Zonas y Subestaciones Eléctricas, a fin de contar con una prospectiva a 15 años que contribuya al proceso de realización de los PAMRNT y PAMRGD.

### **II. Alcance y aplicación**

Los pronósticos deben realizarse para el SEN, el SIN, Sistema Interconectado de Baja California Sur, Sistema Interconectado Mulegé, así como cada GCR (Central, Oriental, Occidental, Noroeste, Norte, Noreste, Peninsular, Baja California), Regiones de Transmisión, Zonas y Elementos de Transformación de Alta Tensión a Media Tensión.

#### **4.1 Horizontes de Estudio**

El pronóstico se realizará en términos anuales y horarios para un horizonte de 15 años, en cumplimiento con lo establecido en la LIE y su Reglamento.

#### **4.2 Escenarios**

Se realizarán tres escenarios de pronósticos para el crecimiento de la demanda máxima integrada y el consumo de energía eléctrica: Alto, Medio (Planeación) y Bajo, alineados con los escenarios del crecimiento para la economía nacional. "Únicamente para el escenario de planeación se incluye el pronóstico de crecimiento de demanda máxima instantánea".

De forma enunciativa, más no limitativa, se deben tomar en cuenta también en el diseño de los 3 escenarios, los siguientes factores:

- a Evolución de la demanda por sector de consumo.
- b Gestión de la demanda.
- c Evolución del crecimiento económico a través del Producto Interno Bruto

- d Evolución de las pérdidas por efecto joule  $I^2R$  y eficiencia energética.
- e Evolución de la Generación Distribuida.
- f Sensibilidad de la demanda a la temperatura.
- g Evolución de fenómenos meteorológicos extremos relacionados con el clima.

#### 4.3 Proceso General de Pronóstico

Para llevar a cabo estos pronósticos, se requiere que, a más tardar en el mes de febrero y julio, cada Entidad Responsable de Carga envíe al CENACE la información de demanda y consumo de energía en los formatos que para tal efecto determine el CENACE.

El CENACE se coordinará con el Transportista, el Distribuidor y las Entidades Responsables de Carga en la programación y coordinación, mediante reuniones una vez al año entre el periodo junio a agosto, para la validación y recopilación de información necesaria en la elaboración de los pronósticos de crecimiento de la demanda y consumo de largo plazo.

El proceso general de pronóstico se inicia con el estudio regional del consumo final de la energía eléctrica (ventas a Usuarios Finales del Suministro Calificado y de Suministro Básico y autoabastecimiento remoto) y el consumo de Usuarios Calificados, Suministrador de Último Recurso y Generador de Intermediación, y se analiza la evolución del consumo final en cada GCR. Las proyecciones regionales se fundamentan en estudios de modelos de pronóstico, complementados con estimaciones basadas en las solicitudes de servicio de grandes consumidores. Los resultados se ajustan con las trayectorias de pronósticos que surgen de las estimaciones del PIB, dando como resultado el consumo neto y bruto para el SEN, SIN y cada GCR; al igual que las políticas de energía vigentes.

Con base en el estudio de las demandas horarias de las GCR, demandas máximas integradas e instantáneas, demanda máxima en bancos de transformación de alta a media tensión, así como el comportamiento histórico de los factores de carga. Se obtienen las estimaciones para la demanda máxima integrada anual –aplicado a la energía bruta regional de las GCR y los factores de carga correspondiente–.

Finalmente, la demanda máxima integrada anual del Sistema Interconectado Nacional (SIN), es la resultante del valor máximo en una hora específica del año, considerando las demandas coincidentes de las GCR en un periodo anual.

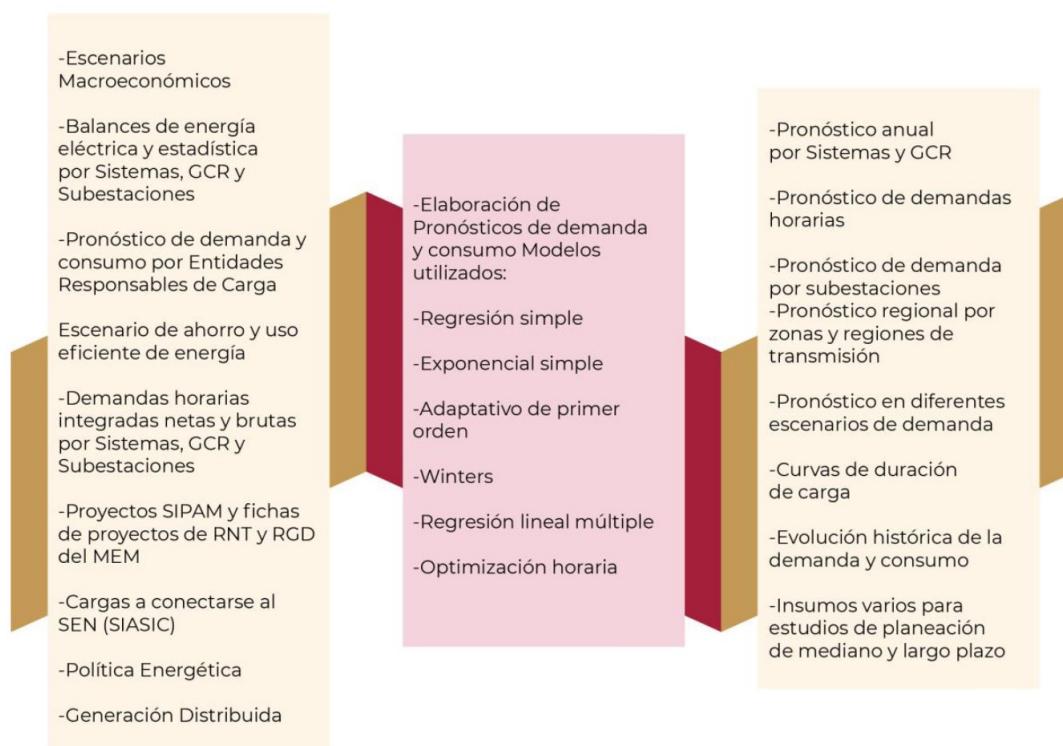


Figura 4.5.1 Proceso General de Pronóstico

#### **4.4 Reportes de Pronósticos de crecimiento de la demanda y consumo de energía eléctrica**

La Subdirección de Planeación del CENACE elaborará un documento prospectivo a 15 años en el cual se incorporan los pronósticos de los Integrantes de la Industria Eléctrica de una manera razonable, obteniendo como resultado un pronóstico (el valor esperado del pronóstico para la demanda máxima integrada y el consumo de energía eléctrica, así como sus intervalos de confianza) único de demanda y consumo de energía eléctrica para el SEN, SIN, GCR, Zonas, Elementos de Transformación de Alta Tensión a Media Tensión, entre otros. El cual servirá de base para todos los estudios de planeación de largo plazo en el ciclo de planeación correspondiente y su inclusión en los PAMRNT, PAMRGD y PRODESEN.

### **Capítulo 5. Análisis Costo – Beneficio de proyectos para la RNT y las RGD que pertenecen al MEM**

#### **I. Objetivo**

La evaluación técnico-económica permite analizar el impacto de los proyectos de la RNT y las RGD del MEM en términos de valor agregado para la sociedad, mediante indicadores de rentabilidad económicos (VPN, TIR, y relación beneficio/costo). La expansión de la RNT con líneas de Transmisión incrementa la capacidad de transferencia de potencia activa y fortalece el SEN con el aumento de trayectorias alternas, y minimiza las congestiones en el Mercado Eléctrico. Ello, permite una optimización del portafolio de generación, lo cual se traduce en un beneficio económico-social.

En las evaluaciones se consideran beneficios tales como: la reducción de costos de producción; la mejora en la seguridad del Suministro Eléctrico y Confiabilidad en términos de reducción de la Energía No Suministrada, mejoras en la flexibilidad operativa del SEN; la integración de la generación; así como la reducción de emisiones contaminantes, entre otros. Los beneficios técnicos deben traducirse a unidades monetarias (monetizarse).

#### **II. Alcance y aplicación**

La aplicación de la metodología de análisis costo-beneficio, permite evaluar económicamente los proyectos de infraestructura de Transmisión y Distribución de manera individual o por grupo de proyectos. Como resultado de la evaluación, se dispondrá de información fundamentada para la toma de decisiones sobre los proyectos de inversión de la RNT y en las RGD.

Un proyecto se define como un conjunto de Elementos y Equipo Asociado que agregan capacidad o mejoran la seguridad, Confiabilidad y flexibilidad a la infraestructura de Transmisión y Distribución, el cual se puede utilizar para transmitir energía eléctrica, por ejemplo, una línea de Transmisión + un Elemento de Transformación + un Elemento de compensación.

Un grupo de proyectos (clúster), considera un proyecto principal que incrementa la capacidad de Transmisión o Distribución a través de regiones o fronteras establecidas y uno o más proyectos de soporte, los cuales deben realizarse junto con el proyecto principal a fin de lograr el beneficio de incrementar la capacidad de Transmisión o Distribución.

#### **5.1 Metodología costo-beneficio**

Para la metodología de análisis costo-beneficio que aplicarán el CENACE y el Distribuidor en la realización de los PAMRNT y PAMRGD, respectivamente, en tanto la CRE no emita otra regulación al respecto, deberán considerar:

El CENACE se basa en la evaluación de proyectos con impacto regional: líneas de Transmisión dentro de una región, Elementos de Transformación, Elementos de compensación de potencia reactiva (inductiva y capacitiva), proyectos de almacenamiento, dispositivos FACTS que incrementan la capacidad de transmisión y/o Suministro Eléctrico y proyectos de modernización en general.

El Distribuidor se basa en la evaluación de proyectos con impacto regional: circuitos de Distribución dentro de una zona, Elementos de Transformación, Elementos de compensación de potencia reactiva (inductiva y capacitiva), proyectos de almacenamiento, dispositivos de compensación de potencia reactiva dinámica y proyectos de modernización en general, así como la expansión y modernización económicamente viable que se requiera para la integración de Generación Distribuida.

Además, el CENACE debe evaluar los proyectos entre regiones o interconexiones con otros países.

Los estudios de costo-beneficio de los proyectos deben determinar el costo total, que incluye costos de actividades previas, de inversión, operación y mantenimiento, así como el de energía incremental en el largo plazo para los casos –con- y –sin- proyecto. Los beneficios se desagregan en reducciones de pérdidas técnicas de energía, reducciones en costos de generación, reducciones de Energía No Suministrada y beneficio por energía incremental; estos resultan de la diferencia de los casos -sin proyecto- y -con proyecto-.

A modo de resumen, los costos y beneficios se pueden clasificar de la siguiente manera:

Clasificación de costos:

- a Costos de actividades previas [Cap]
- b Costos de inversión inicial [Cii].
- c Costos de operación y mantenimiento [Co&m].

Clasificación de los beneficios:

- a Beneficio por reducción en costos de generación: por combustibles, costos de O&M y pérdidas. [Bgen].
- b Beneficio de reducción de costos de transmisión (congestión, etc. no se incluyen las pérdidas técnicas y no técnicas) [Btrans].
- c Beneficios por reducción de Energía No Suministrada [Bens].
- d Beneficios por reducción de pérdidas técnicas de energía eléctrica, por efecto Joule I<sup>2</sup>R [Bpet]
- e Beneficio por energía incremental [Bei]
- f Beneficio por externalidades (partículas suspendidas totales) [Bext].

## 5.2 Tasa de descuento

El uso de la tasa de descuento permite tener costos y beneficios de un proyecto con una base común. Así, se pueden comparar de manera consistente las diferentes soluciones técnicas y obtener el valor presente neto (VPN) del proyecto. En particular, la diferencia entre el valor presente de los costos y el valor presente de los beneficios da como resultado el VPN del proyecto.

La tasa social de descuento que se utiliza en la evaluación socioeconómica es el valor en por ciento anual en términos reales con base a lo autorizado por la Secretaría de Hacienda y Crédito Público (SHCP). La referencia para el cálculo del VPN será el primer año de erogaciones. Ambas suposiciones podrán modificarse de acuerdo con lo que determine la SENER y SHCP.

## 5.3 Metodología probabilística en Transmisión y análisis a futuro con alto grado de incertidumbre

El proceso de planeación se basa en seleccionar un plan óptimo considerando parámetros de entrada que pueden estar sujetos a incertidumbre. De manera general, la toma de decisiones se basa en tres categorías que dependen de los parámetros que afectan esa selección:

- a. Decisión bajo certeza: Criterio determinístico donde se asume un valor fijo a los parámetros de entrada.
- b. Decisión bajo condiciones probabilísticas: Criterio mediante el cual es posible cuantificar la incertidumbre, ya sea porque los parámetros siguen cierta función de probabilidad conocida o se cuenta con registro de su comportamiento histórico, en forma de series de tiempo.
- c. Decisión bajo incertidumbre: En esta categoría no es posible cuantificar el riesgo debido a que los parámetros no siguen una función de probabilidad conocida o no se tiene registro histórico o experiencia sobre su comportamiento.

Para el caso del inciso tipo c, los análisis de menor costo y/o costo-beneficio no siempre determinan la mejor opción. En estos casos, la estrategia de planeación podrá utilizar métodos para la toma de decisiones en condiciones de incertidumbre.

En caso de optar por los mencionados análisis probabilísticos o de riesgo, éstos deberán efectuarse de tal forma que permitan identificar las variables en las que se tiene el mayor riesgo, los rangos de esas variables, los escenarios que producen los riesgos más altos, y las mejores alternativas ante diferentes escenarios (proyectos con menor riesgo). La aplicación de estas metodologías deberá fundamentarse en la reglamentación que al respecto emita la CRE a propuesta del CENACE de común acuerdo con el Transportista y el Distribuidor.

La metodología probabilística compuesta considera la incertidumbre que representa la Tasa de Salida Forzada (TSF) para las Unidades de Centrales Eléctricas y el índice de falla de Salidas de líneas de Transmisión y de Elementos de Transformación. El objetivo es evaluar lo apropiado de la Generación y la Transmisión para satisfacer la demanda pronosticada, la cual es representada mediante la curva de duración de carga, y así obtener indicadores como la Probabilidad de pérdida de carga (LOLP, siglas en inglés); usando simulación Monte-Carlo. Con este procedimiento la incertidumbre de la demanda, las salidas fortuitas de generación y las salidas por fallas aleatorias en Transmisión se conjugan, y se lleva a cabo una evaluación de costo óptimo con precios de combustibles, consideraciones hidrológicas e interconexión de sistemas radiales.



El procedimiento de optimización permite identificar refuerzos de la RNT y, en su caso, a ser evaluados con mayor detalle por el grupo de expansión del SEN, en donde podrán participar el Transportista y el Distribuidor, mediante herramientas de flujos para el sistema eléctrico completo a fin de determinar lo adecuado de refuerzos identificados en el estudio dentro del horizonte de planeación.

#### **5.4 Identificación de proyectos**

Cuando se identifican condiciones operativas en los Elementos de la Red Eléctrica que no satisfacen los criterios de Confiabilidad, seguridad y flexibilidad para el Suministro Eléctrico, se incluyen refuerzos en la RNT y las RGD del MEM. Las acciones para corregir lo anterior, pueden incluir, pero no limitarse, a las siguientes:

- Construcción de nuevas líneas de Transmisión para incrementar la capacidad de transmisión de energía eléctrica en zonas, regiones o entre regiones con sobrecarga y congestión.
- Reemplazo de conductores y aislamiento de líneas de Transmisión por conductores de alta temperatura, para incrementar la capacidad de transmisión en zonas, regiones o entre regiones con sobrecarga y congestión,
- Instalación de más conductores por fase en líneas de Transmisión para incrementar la capacidad de transmisión en zonas, regiones o entre regiones con sobrecarga y congestión,
- Sustitución de estructuras (torres) y conductores de una línea de Transmisión sobre el mismo derecho de vía, para incrementar la capacidad de transmisión de energía eléctrica en zonas, regiones o entre regiones con sobrecarga y congestión,
- Cambio de nivel de tensión de líneas de Transmisión que operen en niveles por debajo de su nivel de tensión de diseño,
- Reemplazo de Equipo serie asociado a una línea de Transmisión en las bahías de las Subestaciones Eléctricas a las que interconecta,
- Instalación de compensación reactiva serie (capacitores),
- Reemplazo o refuerzo de Equipo Asociado en Subestaciones Eléctricas (con base en el nivel de corto circuito, es decir capacidad interruptiva).
- Reemplazo de conductores y aislamiento de barras de Subestación Eléctrica
- Ampliación o construcción de nuevas Subestaciones Eléctricas
- Refuerzo con Elementos de Transformación para incrementar la capacidad de transformación en una Subestación Eléctrica,
- Reemplazo de Elementos de Transformación para incrementar la capacidad de transformación en una Subestación Eléctrica,
- Instalación de Elementos de compensación de potencia reactiva (reactores y bancos de capacitores, CEVs, STATCOMs, Condensadores síncronos).
- Instalación de Elementos de Redes Eléctricas Inteligentes (FACTS, Líneas de CD).

Asimismo, en la identificación de proyectos, el CENACE y las propuestas de los Transportistas a evaluar por el CENACE, considerando lo establecido en el Artículo 14 de la LIE, donde los proyectos deben procurar la operación del SEN en condiciones de eficiencia, Calidad, Confiabilidad, Continuidad y sustentabilidad; e incluir Elementos de REI que reduzcan el costo total del Suministro Eléctrico de manera económicamente viable e incrementen la flexibilidad del SEN.

Los proyectos y su aportación al SEN deben orientarse a cumplir con los criterios técnicos y económicos descritos en este Manual Regulatorio. Una característica importante para la identificación de proyectos es que el SEN tenga la capacidad de mantener el sincronismo ante contingencias sencillas y Fallas de Elementos, incluyendo tiempos adecuados para su eventual liberación en coordinación con esquemas de protección. Además, se requiere que el SEN tenga robustez eléctrica para mantener los niveles de tensión y su forma de onda, así como la respuesta y el control de la frecuencia, de acuerdo con los criterios establecidos.

#### **5.5 Grupos de proyectos**

Cuando uno o más proyectos dependen uno de otro para un mejor desempeño eléctrico y económico del SEN, estos se pueden evaluar como grupo. El agrupamiento aplica solamente en aquellos casos en los que efectivamente los proyectos dependen uno de otro. El agrupamiento de proyectos se recomienda cuando:

- Permiten lograr un objetivo común que es medible,
- Permiten un análisis costo-beneficio integral de las distintas alternativas de ampliación y modernización de la RNT,

- Están localizados en la misma zona, región o entre regiones, o para el caso concreto de Transmisión que estén a lo largo de un corredor de Transmisión, y
- Pertenecen a un plan general para una zona, región o, en el caso particular de Transmisión, para un corredor.

En la Figura 5.5 se muestra un ejemplo de este tipo de agrupamientos. Para llevar a cabo el proyecto A en la región 1, es necesario realizar los B y C en la región 2 y viceversa.

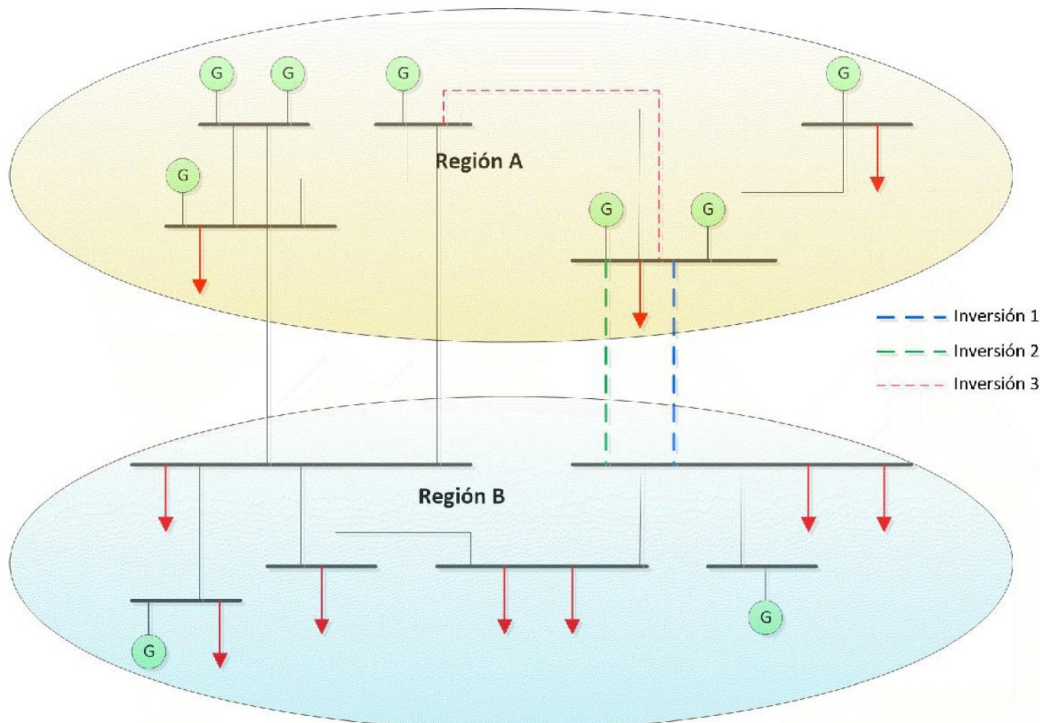


Figura 5.5 Grupo de proyectos

### 5.6 Escenarios y casos de estudio

Los escenarios de planeación son definidos para representar las expectativas del desarrollo futuro del SEN. El análisis mediante escenarios permite visualizar los posibles estados futuros del SEN y abordar las incertidumbres y la interacción entre ellas.

Los escenarios de planeación para la RNT son la representación de, cómo los sistemas de Generación-Transmisión podrían ser manejados a lo largo del tiempo. Los casos de planeación se ubican a lo largo del horizonte del tiempo de estudio y permiten representar con detalle las situaciones de la Red Eléctrica y del SEN en su conjunto.

Los escenarios de planeación para Distribución están relacionados con los objetivos de cubrir la demanda incremental, mejorar la Confiabilidad y/o la Calidad del Suministro Eléctrico, así como reducir las pérdidas por efecto Joule  $I^2R$ .

### 5.7 Descripción de los escenarios

Los escenarios de planeación son una descripción coherente, completa y consistente de un futuro posible, construido sobre la previsión de las variables internas y los factores externos al SEN tales como:

- Política energética que incide en la matriz de tecnologías de generación y en el desarrollo de Energías Limpias.
- Crecimiento de la economía.
- Pronóstico de crecimiento de la demanda y consumo de energía eléctrica (asociada con crecimiento de la economía, condiciones climáticas, forma de la curva de demanda, etc.).
- Precios y disponibilidad de combustibles.
- Condiciones hidrológicas (media, seca y húmeda) que determinan la participación del recurso hidráulico para la generación de energía eléctrica.

- Diferimiento de nuevos proyectos de generación.
- Diferimiento de proyectos instruidos en la RNT y las RGD.
- Patrones de intercambio con otros sistemas eléctricos (importación- exportación).

El estudio de cada proyecto es particular y aplicarán aquellos escenarios que sean relevantes para el mismo. La toma de decisiones para llevar a cabo o no un proyecto no implica realizar el análisis de todos los escenarios.

Así mismo, los escenarios mencionados no son una lista exhaustiva, se refieren a los más frecuentes y no excluyen cualquier otro escenario que se considere pertinente para la decisión de seleccionar o no, un proyecto o un grupo de ellos.

#### **5.7.1 Escenarios de política energética**

En estos escenarios se incluye la capacidad de generación, definida previamente por la SENER y donde se ha definido el portafolio de generación tomando en consideración: eficiencia, flexibilidad, localización y los siguientes tipos de tecnologías de generación: biomasa, carbón, gas, combustóleo, nuclear, eólica, solar, geotérmica, hidroeléctricas, Sistemas de Almacenamiento de Energía Eléctrica, capacidad equipada con captura y confinamiento de CO<sub>2</sub>.

#### **5.7.2 Escenarios de crecimiento de la economía**

El crecimiento del consumo de energía eléctrica está altamente correlacionado con el crecimiento de la economía nacional y regional. Por tanto, en el ejercicio de planeación es importante conocer los supuestos económicos, los pronósticos y los valores estimados para el PIB.

La SENER definirá el o los escenarios económicos que se usaran como insumo para las estimaciones del consumo de electricidad. Los consumos se estiman a nivel nacional y a nivel regional.

#### **5.7.3 Escenarios de pronósticos de crecimiento de la demanda y consumo**

Estos pronósticos de crecimiento de la demanda y consumo deben realizarse teniendo en cuenta el Capítulo 4 del presente Manual Regulatorio.

#### **5.7.4 Escenarios de Hidrología**

El impacto de las condiciones hidrológicas en la energía eléctrica disponible a partir de estos recursos tiene implicaciones económicas importantes en el despacho de generación de las Unidades de Central Eléctrica con combustibles fósiles, y, por tanto, en las condiciones de operación de la RNT.

Sin que sea limitativo, se plantean tres escenarios para el análisis de la RNT: año seco, medio y húmedo.

#### **5.7.5 Escenarios asociados al retraso en la entrada en operación de nuevos proyectos**

En situaciones en las que la nueva infraestructura eléctrica sea necesaria para la atención del crecimiento de la demanda, se deberá analizar el impacto de los retrasos en la entrada en operación de nuevas Unidades de Central Eléctrica y/o infraestructura de la RNT y las RGD.

#### **5.7.6 Escenarios de precios y disponibilidad de combustibles**

Los costos de combustibles se basan en valores de referencia, de acuerdo con información sobre referencias internacionales y nacionales. Las proyecciones de evolución de los precios de combustibles deberán realizarse para los escenarios: alto, de planeación (medio) y bajo.

#### **5.8 Análisis de sensibilidad de los proyectos de la RNT**

El CENACE deberá realizar análisis de sensibilidad en todos los proyectos propuestos para la RNT. Lo anterior con respecto a las variables que generen un mayor impacto en la relación beneficio-costos, definidas estas como variables críticas.

Las variables críticas son aquellas cuyas variaciones (positivas o negativas) causan el mayor impacto en los indicadores económicos del proyecto. Las principales variables que afectan los indicadores económicos de un proyecto son: la evolución de precios de combustibles, la hidrología, la integración de generación, el pronóstico de consumo y crecimiento de la demanda, los costos de inversión en la infraestructura de la RNT, la ubicación, entre otras. El CENACE deberá considerar al menos como variable crítica el costo de inversión de la infraestructura de transmisión y las que resulten relevantes con base a sus estudios.

Para cada variable crítica, el CENACE deberá identificar y presentar el valor (punto de quiebre) en el cual dicha variable produce una diferencia de cero entre los costos y beneficios del proyecto. Las variables críticas serán clasificadas en relación con la magnitud requerida para llegar a su punto de quiebre.

### 5.9 Análisis de impacto ambiental y social

Los Transportistas y Distribuidores, para cada proyecto instruido por la SENER, de los proyectos propuestos en los PAMRNT y PAMRGD, debe incluir un análisis de impacto ambiental y social asociado a cada proyecto, ya que la realización de proyectos de infraestructura tiene impactos sociales y medioambientales.

**Impacto ambiental** Este se expresa en términos el número de kilómetros de línea aérea o cable subterráneo/submarino que corre a través de medioambiente sensible.

**Impacto social** Este se expresa en términos del número de kilómetros de línea aérea o cable subterráneo/submarino que corre a través de medio social sensible.

- a. Sensibilidad respecto a la densidad de población:
  - Terrenos cercanos a áreas densamente pobladas, por ejemplo, una población con alta densidad puede ser aquella cuya densidad es mayor a la media nacional.
  - Áreas cercanas a escuelas, centros de salud o servicios similares.
- b. Sensibilidad respecto al paisaje
  - Patrimonio de la humanidad
  - Otras áreas protegidas por leyes internacionales

De igual manera, el CENACE y el Distribuidor deben de tener en cuenta estos impactos, y de ser posible, identificarlos en las propuestas de proyectos en el PAMRNT y PAMRGD.

### 5.10 Penetración de fuentes de Energía Renovable

En general, al incorporarse un refuerzo en la red de transmisión, se incrementa la capacidad para compartir los recursos de generación en diferentes nodos eléctricos y entre las regiones del sistema. Esto permite incorporar mayor capacidad y la energía asociada a fuentes de generación convencionales y renovables, que en ausencia del proyecto no podría darse. Los beneficios de este tipo son cuantificables y se miden en la capacidad y la energía de las fuentes de Energía Renovables que el proyecto permite incorporar al sistema. Los beneficios asociados tienen repercusión en los costos de producción y en la reducción de emisiones contaminantes, principalmente.

## Capítulo 6. Criterios de observancia para el proceso de planeación de las RGD que no pertenecen al MEM

### I. Objetivo

Establecer los criterios que el Distribuidor debe tener en cuenta para el cumplimiento de los criterios de eficiencia, Calidad, Confiabilidad, Continuidad, seguridad y sustentabilidad en el proceso de realización del PAMRGD.

### II. Alcance y aplicación

Estos criterios aplican al Distribuidor para llevar a cabo el proceso de planeación de las Redes Generales de Distribución que no pertenecen al Mercado Eléctrico Mayorista.

#### 6.1 Descripción del Proceso de Planeación de las RGD

La Figura 6.1 muestra los principales hitos del proceso de la planeación de las RGD, los cuales dan como resultado un catálogo de proyectos que son producto de la selección de las opciones de mayor costo-beneficio, fundamentadas en estudios de factibilidad técnica y análisis económico, que permiten la consecución de los objetivos específicos establecidos para atender los problemas operativos identificados en el diagnóstico.



Figura 6.1 Hitos del proceso de planeación del PAMRGD

La planificación de las RGD deberá alinearse con los siguientes objetivos:

1. Reducir las pérdidas de energía eléctrica (técnicas y no técnicas).
2. Incrementar la Confiabilidad.
3. Incrementar la Calidad y Continuidad del Suministro Eléctrico.
4. Satisfacer la demanda incremental.
5. Coordinarse con los programas promovidos por el FSUE.
6. Tener en cuenta las REI que apoyen a la disminución de costos de Suministro Eléctrico.
7. Proponer elementos necesarios para el alojamiento de la Generación Distribuida, a partir de la realización de su pronóstico.
8. Ampliar y modernizar los sistemas de medición.
9. Incrementar la cobertura de telecomunicaciones
10. Gestionar el balance de la energía.

### 6.2 Criterios para el diagnóstico de las RGD

Como se observa en la Figura 6.2, el diagnóstico de las RGD deberá efectuarse considerando los resultados de los indicadores operativos del año n-2, así como el análisis predictivo de los indicadores, que se espera obtener, al cierre del año n-1 (tomando en cuenta que las propuestas para el PAMRGD se realizan con un año de anticipación), tomando como referencia los criterios de Confiabilidad, Calidad y eficiencia de las Disposiciones Administrativas de Carácter General de materia de acceso abierto y prestación de los servicios de energía eléctrica en la RNT y las RGD de energía eléctrica y las Disposiciones Administrativas de Carácter General que establecen las condiciones generales para la prestación del Suministro Eléctrico.

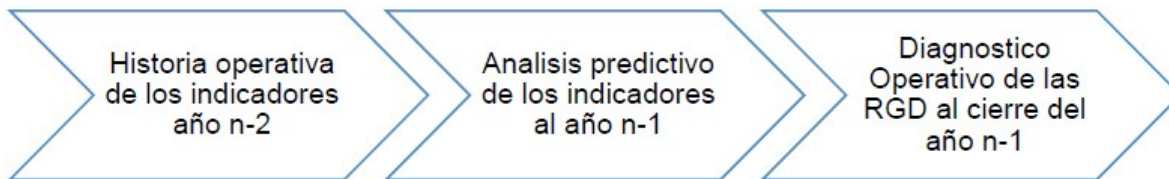


Figura 6.2 Diagnóstico de las RGD

El diagnóstico de las Subestaciones Eléctricas y circuitos de Distribución deberá llevarse a cabo mediante los análisis predictivos de la Confiabilidad y flujos de potencia considerando todas las reconfiguraciones y adiciones a la infraestructura eléctrica de las RGD y la demanda máxima presentada al cierre del año **n-1**.

### 6.3 Criterios para la planeación de Subestaciones Eléctricas de AT/MT

Se deben considerar en la planeación de Subestaciones Eléctricas todos los proyectos de Ampliación y Modernización incluidos en el horizonte de corto plazo dentro del PRODESEN vigente, las cuales cuentan con alto grado de certidumbre en su fecha de entrada en operación, normalmente estas Subestaciones Eléctricas se encuentran en proceso de construcción o concurso. Asimismo, a fin de satisfacer la demanda esperada en el horizonte de corto plazo es posible la necesidad de adelantar proyectos actualmente incluidos en el horizonte de mediano plazo.

Para el mediano plazo, se debe considerar el ajuste de la fecha de entrada en operación programada en el PRODESEN de los proyectos considerados en este horizonte y, en caso necesario, adelantar proyectos incluidos en el PRODESEN en el horizonte de largo plazo.

Mientras que en el largo plazo se ajusta la fecha de entrada en operación, se cancelan o se proponen nuevos proyectos considerando que el grado de incertidumbre en el pronóstico de la demanda es mayor y son susceptibles de mayores cambios en su programación y alcance.

La metodología de planeación de Subestaciones Eléctricas considera las siguientes etapas:

- a. **Pronóstico base anual de la demanda máxima a 20 años.** En el cual se modelan los agentes de crecimiento de la demanda y se proyecta la tendencia de crecimiento de la demanda máxima en Subestaciones Eléctricas y bancos de transformación existentes: (1) crecimiento normal en Baja y Media Tensión, (2) incremento de carga por servicios de Media Tensión actuales y futuros y (3) desarrollo localizado de Media Tensión.

- b. **Pronóstico intermedio.** En el cual se distribuye la demanda pronosticada entre las Subestaciones Eléctricas existentes y programadas en la fecha de entrada en operación factible indicada en el PRODESEN vigente y se proponen los ajustes requeridos para su fecha de entrada en operación necesaria y factible.
- c. **Pronóstico definitivo.** En el cual se agregan las propuestas de nuevas Subestaciones Eléctricas, bancos de transformación, o el cambio de capacidad en bancos existentes, los cuales se propondrán al CENACE para incluirse en el PAMRNT y para que se actualice el Pronóstico de la Demanda en Subestaciones (PDS).
- d. **Pronóstico de la Demanda en Subestaciones (PDS).** Es el pronóstico de demanda máxima en Subestaciones Eléctricas actualizado, realizado por el CENACE y conciliado con el Distribuidor y sirve de base para respaldar las propuestas de nuevos proyectos de Ampliación y Modernización para actualizar el PAMRNT.

Vigilar que el pronóstico global de la demanda máxima en las Zonas de Distribución se encuentre alineado con las expectativas económicas del CENACE establecidas en el documento: "Pronóstico de Demanda Máxima no Coincidente", también conocido como "Pronóstico Numérico", que elabora anualmente el CENACE.

Para las Subestaciones Eléctricas que no cumplan con los criterios de las Disposiciones Administrativas de Carácter General de materia de acceso abierto y prestación de los servicios en la Red Nacional de Transmisión y las Redes Generales de Distribución de energía eléctrica y las Disposiciones Administrativas de Carácter General que establecen las condiciones generales para la prestación del Suministro Eléctrico, o las vigentes, se deberán considerar los siguientes criterios de planeación:

- a. Garantizar el máximo aprovechamiento de la capacidad instalada en Subestaciones Eléctricas de Distribución, a través de la redistribución óptima de la demanda máxima pronosticada entre los elementos de transformación de AT/MT existentes y programados en el PRODESEN vigente y en el PDS autorizado por el CENACE, antes de proponer nuevos proyectos.
- b. Para mejorar la eficiencia de los transformadores de AT/MT y MT/MT se considerará el excedente de la energía pérdida técnicamente sobre un valor máximo de 0.5% respecto de la energía en Media Tensión.
- c. Para la modernización de Transformadores se deberá considerar la antigüedad de los transformadores con al menos 40 años de operación, a no ser que la modernización se deba a alguna falla irreparable que obligue a la modernización del mismo.

#### **6.4 Criterios de planeación para circuitos de Media Tensión**

Mediante los estudios de planeación a corto plazo se determinarán las necesidades de adición de nuevos alimentadores, troncales y reconfiguración de las RGD, con el fin de contar con las instalaciones estrictamente necesarias y una topología de red flexible de operar en condiciones de operación normal y en contingencia N-1. Asimismo, se planificarán las nuevas instalaciones para el crecimiento, asegurando cubrir la demanda de energía eléctrica en el corto plazo atendiendo a los criterios de las Disposiciones Administrativas de Carácter General de materia de acceso abierto y prestación de los servicios en la Red Nacional de Transmisión y las Redes Generales de Distribución de energía eléctrica y las Disposiciones Administrativas de Carácter General que establecen las condiciones generales para la prestación del Suministro Eléctrico.

Para los circuitos de Media Tensión que no cumplan con los criterios de Confiabilidad, Calidad y eficiencia de las Disposiciones Administrativas de Carácter General de materia de acceso abierto y prestación de los servicios en la Red Nacional de Transmisión y las Redes Generales de Distribución de energía eléctrica y las Disposiciones Administrativas de Carácter General que establecen las condiciones generales para la prestación del Suministro Eléctrico, o las vigentes, se deberán considerar los siguientes criterios de planeación:

- a. Para la reducción de la frecuencia de las interrupciones en los circuitos de Media Tensión deberán identificarse de acuerdo con la contribución al indicador SAIFI, por causa raíz, referida a los usuarios conectados al circuito.
- b. Para la reducción de la duración de las interrupciones en circuitos de Media Tensión deberán identificarse a partir de la contribución por causa raíz al indicador SAIDI, referida a los usuarios del circuito. Para evaluar la Confiabilidad de los circuitos de Media Tensión se deberá contar con el comportamiento histórico (últimos 5 años) de los indicadores SAIDI, SAIFI y CAIDI, referidos a los usuarios del circuito.

- c. Para reducir la magnitud de la carga y el número de usuarios afectados por las interrupciones se deberá considerar una demanda máxima por circuito de acuerdo con lo siguiente: 10 MW para sistemas en 34.5 kV, 7.5 MW para sistemas de 23 kV y 4.5 MW para sistemas de 13.8 kV.
- d. Para mejorar el factor de potencia en los circuitos de Distribución se podrá considerar la instalación de bancos de capacitores en derivación, fijos o desconectables, los cuales se deberán dimensionar y localizar con base en estudios de ubicación óptima y el análisis del perfil de carga del circuito. En caso necesario, se podrá considerar la instalación de compensación capacitiva conectada directamente en los buses de Media Tensión, de los transformadores conectados a la RNT; la cual se deberá dimensionar con base en estudios y no excederá el 10% de la capacidad del transformador considerando solo enfriamiento por aire natural (OA).
- e. Para mejorar la eficiencia de los circuitos de Media Tensión se considerará el excedente de la energía perdida técnicamente sobre un valor máximo de 1.5% respecto de la energía ingresada en Media Tensión.

#### 6.5 Criterios de planeación para redes de Baja Tensión

Para las redes de Baja Tensión que no cumplan con los criterios de Confiabilidad, Calidad y eficiencia de las Disposiciones Administrativas de Carácter General de materia de acceso abierto y prestación de los servicios en la Red Nacional de Transmisión y las Redes Generales de Distribución de energía eléctrica y las Disposiciones Administrativas de Carácter General que establecen las condiciones generales para la prestación del Suministro Eléctrico, se deberán considerar los siguientes criterios de planeación:

- a. Para mejorar la eficiencia de las redes de Baja Tensión se considerará el excedente de la energía perdida técnicamente sobre un valor máximo de 0.5% en transformadores de MT/BT y de 3% para el conjunto red secundaria- acometida-medidor. Considerando que la regulación de tensión en demanda máxima del circuito de Baja Tensión no deberá exceder el 5%.
- b. Para mejorar el aprovechamiento de la capacidad de transformación instalada en las redes de Baja Tensión, se deberá considerar un factor de utilización del 80% en el diseño de nuevos sectores de Baja Tensión y que el 20% restante permitirá satisfacer el crecimiento normal de ese sector.

#### 6.6 Criterios para la elaboración de proyectos

A partir del diagnóstico operativo de las RGD, y teniendo en cuenta los elementos que no satisfacen los criterios establecidos, el Distribuidor debe realizar proyectos para cubrir dichas necesidades operativas de las RGD, generando valor económico y rentabilidad.

Los proyectos que se propondrán deberán documentarse con una Ficha de Información del Proyecto (FIP), la cual tendrá como mínimo dos alternativas técnicas de solución y económicamente rentables. A excepción de los proyectos de Convenios de conformidad con los numerales 44, 45, 46 y 47 en virtud de sus proyectos de electrificación.

No.	Elemento	Área de oportunidad	Opciones de Solución ("PROYECTO")	Alcance de la Opción de Solución
1	Circuito	Pérdidas técnicas en Media Tensión mayores a 1.5%	Construcción de nuevo circuito de Media Tensión para redistribuir carga.	Podrá incluir además una o más de los siguientes conceptos: a) Construcción de un alimentador en Media Tensión. b) Construcción de circuito de Media Tensión. c) Instalación de equipo de seccionamiento manual. d) Recalibración de circuito de Media Tensión. e) Adición de fases en circuito de Media Tensión.

No.	Elemento	Área de oportunidad	Opciones de Solución ("PROYECTO")	Alcance de la Opción de Solución
2	Circuito	Pérdidas técnicas en Media Tensión mayores a 1.5%	Ordenamiento de circuitos de Media Tensión	<p>Podrá incluir una o más de los siguientes conceptos, o podrá incluir una o más de las siguientes obras:</p> <ul style="list-style-type: none"> <li>a) Ampliación de circuito de Media Tensión.</li> <li>b) Recalibración de circuito de Media Tensión.</li> <li>c) Adición de fases en circuitos de Media Tensión.</li> <li>d) Instalación de equipo de seccionamiento manual.</li> <li>e) Retiro de instalaciones.</li> </ul>
3	Circuito	Pérdidas técnicas en Media Tensión mayores a 1.5%	Cambio de tensión de circuitos de Media Tensión	<p>Podrá incluir una o más de los siguientes conceptos:</p> <ul style="list-style-type: none"> <li>a) Ampliación de circuito de Media Tensión.</li> <li>b) Instalación de transformadores de distribución.</li> <li>c) Reemplazo de aislamiento.</li> <li>d) Reemplazo de equipo de protección y seccionamiento.</li> <li>e) Retiro de transformadores de distribución.</li> <li>f) Retiro de aislamiento, equipo de protección y seccionamiento.</li> <li>g) Reemplazo del (los) transformador (es) AT/MT.</li> </ul>
4	Circuito	Pérdidas técnicas en Media Tensión mayores a 1.5%	Instalación de equipos de compensación de potencia reactiva	<p>Podrá incluir una o más de los siguientes conceptos:</p> <ul style="list-style-type: none"> <li>a) Instalación de nuevo banco de capacitores fijo.</li> <li>b) Instalación de nuevo banco de capacitores desconectable.</li> </ul>
4b	Circuito	Pérdidas técnicas en Media Tensión mayores a 1.5%	Reemplazo de equipos de compensación de potencia reactiva	<p>Podrá incluir una o más de los siguientes conceptos:</p> <ul style="list-style-type: none"> <li>a) Reemplazo de banco de capacitores fijo.</li> <li>b) Reemplazo de banco de capacitores desconectable.</li> <li>c) Reubicación de banco de capacitores fijo.</li> <li>d) Reubicación de banco de capacitores desconectable.</li> <li>e) Reemplazo de unidades y accesorios de banco de capacitores.</li> </ul>



No.	Elemento	Área de oportunidad	Opciones de Solución ("PROYECTO")	Alcance de la Opción de Solución
5	Sector de Baja Tensión	Pérdidas técnicas en Baja Tensión mayores a 3%	Creación de nuevas áreas	Podrá incluir una o más de los siguientes conceptos: a) Instalación de nuevos transformadores de distribución. b) Reubicación de transformador de distribución existente. c) Ampliación de red de Media Tensión. d) Construcción de red de Baja Tensión. e) Recalibrar red de Baja Tensión. f) Retiro de instalaciones. g) Adición de fases en circuitos de Media Tensión.
5b	Sector de Baja Tensión	Pérdidas técnicas en Baja Tensión mayores a 3%	Incrementar la eficiencia en la transformación	Podrá incluir una o más de los siguientes conceptos: a) Sustitución de transformador existente por transformador de alta eficiencia.
6	Sector de Baja Tensión	Pérdidas técnicas en Baja Tensión mayores a 3%	Reconfiguración de la red de Baja Tensión	Podrá incluir una o más de los siguientes conceptos (el inciso c no puede ir solo): a) Reubicación de transformador de distribución existente. b) Reemplazo de transformador de distribución existente. c) Recalibración de red de Baja Tensión. d) Construcción de red de Baja Tensión. e) Retiro de red de Baja Tensión.
7	Zona	Pérdidas no técnicas mayor al 5%	Cambiar sistema de medición por AMI	Podrá incluir las siguiente: a) Adquisición de medidores y Equipos Compactos de Medición para el reemplazo en Media Tensión. b) Adquisición de acometidas y medidores para el reemplazo en Baja Tensión.
8	Zona	Pérdidas no técnicas mayor al 5%	Cambiar sistema de medición por ESCALAMIENTO	Podrá incluir las siguiente: a) Adquisición de medidores y Equipos Compactos de Medición para el reemplazo para Media Tensión. b) Adquisición de acometidas y medidores para el reemplazo en Baja Tensión.

No.	Elemento	Área de oportunidad	Opciones de Solución ("PROYECTO")	Alcance de la Opción de Solución
9	Zona	Pérdidas no técnicas mayor al 5%	Cambio de medidor electromecánico por electrónico en Baja Tensión	Adquisición de medidores para el remplazo.
10	Zona	Pérdidas no técnicas mayor al 5%	Cambiar sistema de medición por modernización actualizando sistema de medición en Media Tensión	Adquisición de medidores y Equipos Compactos de Medición para el remplazo de acometidas por crecimiento de la carga.
11	Zona	Pérdidas no técnicas mayor al 5%	Regularización de Colonias populares	Podrá incluir una o más de las siguientes obras: a) Instalación de nuevos transformadores de distribución. b) Ampliación de red de Media Tensión. c) Construcción de red de Baja Tensión. d) Recalibración de circuito de Media Tensión. e) Adición de fases en circuitos de Media Tensión. f) Instalación de equipo de seccionamiento manual. g) Instalación de acometidas. h) Instalación de medidores. i) Retiro de red de Media Tensión. j) Retiro de red de Baja Tensión.
12	Circuito	SAIDI <sub>D</sub> > 50 MINUTOS	Construcción de nuevo circuito de Media Tensión para redistribuir carga.	a) Construcción de un alimentador en Media Tensión. b) Construcción de circuito de Media Tensión. c) Instalación de equipo de seccionamiento manual. Podrá incluir además una o más de las siguientes obras: d) Recalibración de circuito de Media Tensión. e) Adición de fases en circuito de Media Tensión.
13	Circuito	SAIDI <sub>D</sub> > 50 MINUTOS	Cambio de topología a tipo multitruncal	Podrá incluir una o más de las siguientes obras: a) Ampliación de circuito de Media Tensión b) Recalibración de circuito de Media Tensión c) Adición de fases en circuitos de Media Tensión d) Instalación de equipo de seccionamiento manual

No.	Elemento	Área de oportunidad	Opciones de Solución ("PROYECTO")	Alcance de la Opción de Solución
14	Circuito	SAIFI <sub>b</sub> [GRAL] > 0.94 y SAIFI <sub>b</sub> [CONTAMINACION] > 0	Cambio de aislamiento	Cambiar el aislamiento por tipo PC o hule silicón a nivel circuito.
15	Circuito	SAIFI <sub>b</sub> [GRAL] > 0.94 y SAIFI [DESCARGAS ATMOSFERICAS] > 0	Instalación de apartarrayos en los circuitos de Media Tensión	Podrá incluir las siguientes obras: a) Instalación de apartarrayos. b) Instalación de apartarrayos tipo ALEA. c) Sustitución de apartarrayos. d) Mejora al sistema de tierras.
16	Circuito	SAIFI <sub>b</sub> [GRAL] > 0.94 y SAIFI <sub>b</sub> [DESCARGAS ATMOSFERICAS] > 0	Cambio de aislamiento	Cambiar el aislamiento por tipo PD o hule silicón a nivel circuito.
17	Circuito	SAIFI <sub>b</sub> [GRAL] > 0.94 y SAIFI <sub>b</sub> [DESCARGAS ATMOSFERICAS] > 0	Conversión aérea a subterránea	Podrá incluir una o más de las siguientes obras: a) Construcción de circuito de Media Tensión subterráneo. b) Construcción de circuito de Baja Tensión subterráneo. c) Instalación de transformador de distribución subterráneo. d) Instalación de acometidas en Media y Baja Tensión subterráneas. e) Instalación de equipos de protección y seccionamiento. f) Retiro de circuito de Media Tensión aéreo. g) Retiro de circuito de Baja Tensión aéreo. h) Retiro de transformador de distribución aéreo. i) Retiro de acometidas en Media y Baja Tensión aéreas. j) Retiro de equipos de protección y seccionamiento.
18	Circuito	SAIFI <sub>b</sub> [GRAL] > 0.94 y SAIFI <sub>b</sub> [DESCARGAS ATMOSFERICAS] > 0	Instalación de neutro corrido	Instalación de neutro corrido en línea de Media Tensión existente incluye accesorios, soportes e instalación de sistema de tierras

No.	Elemento	Área de oportunidad	Opciones de Solución ("PROYECTO")	Alcance de la Opción de Solución
19	Circuito	SAIFI <sub>b</sub> [GRAL] > 0.94 y SAIFI <sub>b</sub> [FALLA DE EQUIPO Y MATERIAL] > 0	Reemplazo de equipos obsoletos	Podrá incluir las siguientes obras: a) Sustitución de cuchillas de seccionamiento. b) Sustitución de cortacircuitos fusibles. c) Sustitución de restauradores. d) Sustitución de seccionadores.
20	Circuito	SAIFI [GRAL] > 0.94 y SAIFI [PUBLICO] > 0	Conversión aérea a subterránea	Podrá incluir una o más de las siguientes obras: a) Construcción de circuito de Media Tensión subterráneo. b) Construcción de circuito de Baja Tensión subterráneo. c) Instalación de transformador de distribución subterráneo. d) Instalación de acometidas en Media y Baja Tensión subterráneas. e) Instalación de equipos de protección y seccionamiento. f) Retiro de circuito de Media Tensión aéreo. g) Retiro de circuito de Baja Tensión aéreo. h) Retiro de transformador de distribución aéreo. i) Retiro de acometidas en Media y Baja Tensión aéreas. j) Retiro de equipos de protección y seccionamiento.
21	Circuito	SAIFI <sub>b</sub> [GRAL] > 0.94 y SAIFI <sub>b</sub> [PUBLICO] > 0	Cambio de aislamiento en áreas con incidencia de vandalismo	Cambiar aislamiento.
22	Circuito	SAIFI <sub>b</sub> [GRAL] > 0.94 y SAIFI <sub>b</sub> [PUBLICO] > 0	Modificaciones en LMT Aéreas para atención de puntos de riesgos	Modificación de las estructuras de paso por voladas.
23	Circuito	SAIFI <sub>b</sub> [GRAL] > 0.94 y SAIFI <sub>b</sub> [VEGETACIÓN] > 0	Cambio de conductor desnudo por cable semi-aislado	Instalación de cable semiaislado y retiro del cable desnudo.

No.	Elemento	Área de oportunidad	Opciones de Solución ("PROYECTO")	Alcance de la Opción de Solución
24	Circuito	SAIFI <sub>b</sub> [GRAL] > 0.94 y SAIFI <sub>b</sub> [VEGETACIÓN] > 0	Cambio de topología a tipo multitrónca	<p>Podrá incluir las siguientes obras:</p> <ul style="list-style-type: none"> <li>a) Construcción de circuito de Media Tensión.</li> <li>b) Recalibración de circuito de Media Tensión.</li> <li>c) Instalación de equipo de seccionamiento manual.</li> <li>d) Retiro de circuito de Media Tensión.</li> <li>e) Adición de fases en circuito de Media Tensión.</li> </ul>
25	Circuito	SAIFI <sub>b</sub> [GRAL] > 0.94 y SAIFI <sub>b</sub> [VEGETACIÓN] > 0	Conversión aérea a subterránea	<p>Podrá incluir una o más de las siguientes obras:</p> <ul style="list-style-type: none"> <li>a) Construcción de circuito de Media Tensión subterráneo.</li> <li>b) Construcción de circuito de Baja Tensión subterráneo.</li> <li>c) Instalación de transformador de distribución subterráneo.</li> <li>d) Instalación de acometidas en Media y Baja Tensión subterráneas.</li> <li>e) Instalación de equipos de protección y seccionamiento.</li> <li>f) Retiro de circuito de Media Tensión aéreo.</li> <li>g) Retiro de circuito de Baja Tensión aéreo.</li> <li>h) Retiro de transformador de distribución aéreo.</li> <li>i) Retiro de acometidas en Media y Baja Tensión aéreas.</li> <li>j) Retiro de equipos de protección y seccionamiento.</li> </ul>
26	Circuito	SAIDI <sub>b</sub> > 50 MINUTOS	Equipo de seccionamiento EPROSEC	<p>Podrá incluir las siguientes obras:</p> <ul style="list-style-type: none"> <li>a) Instalación de nuevos equipos de protección y seccionamiento (EPROSEC) con telecontrol y/o automatismo.</li> <li>b) Reubicación de nuevos equipos de protección y seccionamiento (EPROSEC) con telecontrol y/o automatismo.</li> <li>c) Reemplazo de equipo de protección y seccionamiento (EPROSEC).</li> <li>d) Reemplazo de partes de equipo de protección y seccionamiento (EPROSEC).</li> </ul>

No.	Elemento	Área de oportunidad	Opciones de Solución ("PROYECTO")	Alcance de la Opción de Solución
27	Subestación Eléctrica	Salida de bancos > 0	Modernización de Subestaciones	<p>Podrá incluir las siguientes obras:</p> <ul style="list-style-type: none"> <li>a) Modernización de equipos primarios de Subestaciones Eléctricas.</li> <li>b) Instalación de interruptores de amarre de barras.</li> <li>c) Instalación de Unidades Terminales Remotas (UTR).</li> </ul>
28	Subestación Eléctrica	Salida de bancos > 0	Mantenimiento Integral a Subestaciones	<p>Podrá incluir las siguientes obras:</p> <ul style="list-style-type: none"> <li>a) Reemplazo de equipo por obsolescencia de las mismas características.</li> <li>b) Mantenimiento a equipo primario.</li> <li>c) Sustitución de equipo de protección y seccionamiento.</li> <li>d) Reemplazo de transformador de potencia de las mismas características.</li> <li>e) Reemplazo de interruptores de las mismas características.</li> <li>f) Sustitución y adquisición Unidades terminales Remotas (UTR).</li> </ul>
29	Sector de Baja Tensión	PTA > 0	Reconfiguración de la red de Baja Tensión por PTA	<p>Podrá incluir las siguientes obras:</p> <ul style="list-style-type: none"> <li>a) Reubicación de transformador de distribución existente.</li> <li>b) Reemplazo de transformador de distribución existente.</li> <li>c) Recalibración de red de Baja Tensión.</li> <li>d) Construcción de red de Baja Tensión.</li> <li>e) Retiro de red de Baja Tensión</li> </ul>
30	Sector de Baja Tensión	PTA > 0	Creación de nuevas áreas para reducir el PTA	<p>Podrá incluir las siguientes obras:</p> <ul style="list-style-type: none"> <li>a) Instalación de nuevos transformadores de distribución.</li> <li>b) Reubicación de transformador de distribución existente.</li> <li>c) Reemplazo de transformador de distribución existente.</li> <li>d) Ampliación de red de Media Tensión.</li> <li>e) Construcción de red de Baja Tensión.</li> </ul>

No.	Elemento	Área de oportunidad	Opciones de Solución ("PROYECTO")	Alcance de la Opción de Solución
31	Circuito	Factor de potencia menor a 0.95	Optimizar la compensación de potencia reactiva en circuitos de Media Tensión	<p>Podrá incluir las siguientes obras:</p> <ul style="list-style-type: none"> <li>a) Instalación de nuevo banco de capacitores fijo.</li> <li>b) Instalación de nuevo banco de capacitores desconectable.</li> <li>c) Reemplazo de banco de capacitores fijo.</li> <li>d) Reemplazo de banco de capacitores desconectable.</li> <li>e) Reubicación de banco de capacitores fijo.</li> <li>f) Reubicación de banco de capacitores desconectable.</li> <li>g) Reemplazo de unidades y accesorios de banco de capacitores.</li> </ul>
32	Circuito	Factor de potencia menor a 0.95	Transferir carga a circuitos poco cargados (subutilizados)	<p>Podrá incluir una o más de las siguientes obras:</p> <ul style="list-style-type: none"> <li>a) Ampliación de circuito de Media Tensión.</li> <li>b) Recalibración de circuito de Media Tensión.</li> <li>c) Adición de fases en circuitos de Media Tensión.</li> <li>d) Instalación de equipo de seccionamiento manual.</li> </ul>
33	Subestación Eléctrica	Monitoreo de parámetros de Calidad de la potencia	Medición de parámetros de Calidad	<p>Podrá incluir las siguientes obras:</p> <ul style="list-style-type: none"> <li>a) Instalación de nuevos medidores de Calidad de la potencia en nodos de calidad de Alta-Media Tensión.</li> <li>b) Instalación de nuevos medidores de parámetros básicos en circuitos de distribución de Media Tensión.</li> <li>c) Reemplazo de medidores de Calidad de la potencia en nodos de calidad de Alta-Media Tensión.</li> <li>d) Reemplazo de medidores de parámetros básicos en circuitos de distribución de Media Tensión.</li> <li>e) Instalación de concentrador de datos.</li> <li>f) Reemplazo de concentradores de datos.</li> </ul>

No.	Elemento	Área de oportunidad	Opciones de Solución ("PROYECTO")	Alcance de la Opción de Solución
34	Zona	Monitoreo de parámetros de Calidad de la potencia	Instalación servidores de datos	<p>Podrá incluir las siguientes obras:</p> <p>a) Instalación de nuevos servidores de datos.</p> <p>b) Reemplazo de servidores de datos.</p>
35	Circuito	Tensión de operación del Suministro Eléctrico menor al 90%	Instalación de equipos de regulación de tensión en circuitos de Media Tensión	<p>Podrá incluir las siguientes obras:</p> <p>a) Instalación de reguladores de tensión para circuitos de Media Tensión.</p> <p>b) Reubicación de reguladores de tensión para circuitos de Media Tensión.</p> <p>c) Reemplazo de reguladores de tensión para circuitos de Media Tensión.</p> <p>d) Reemplazo de unidades y accesorios de reguladores de tensión para circuitos de Media Tensión.</p>
36	Subestación Eléctrica	Tensión de operación del Suministro Eléctrico menor al 90%	Reemplazo de transformadores de potencia con cambiador de derivaciones bajo carga	Sustitución de transformador de potencia existente por transformador de potencia con cambiador de derivaciones bajo carga, tipo reactor, con botellas de vacío, lado secundario del transformador, en Media Tensión.
37	Subestación Eléctrica	Tensión de operación del Suministro Eléctrico menor al 90%	Reemplazo de transformadores de instrumento en subestaciones	<p>Podrá incluir las siguientes obras:</p> <p>a) Instalación de transformadores de instrumento en Media Tensión.</p> <p>b) Reemplazo de transformadores de instrumento en Media Tensión.</p>
38	Circuito	Tensión de operación del Suministro Eléctrico menor al 90%	Mejorar regulación de tensión, aplicando transferencia de cargas en circuitos de Media Tensión	<p>Podrá incluir una o más de las siguientes obras:</p> <p>a) Ampliación de circuito de Media Tensión.</p> <p>b) Recalibración de circuito de Media Tensión.</p> <p>c) Adición de fases en circuitos de Media Tensión.</p> <p>d) Instalación de equipo de seccionamiento manual.</p>



No.	Elemento	Área de oportunidad	Opciones de Solución ("PROYECTO")	Alcance de la Opción de Solución
39	Circuito	Tensión de operación del Suministro Eléctrico menor al 90%	Construcción de nuevo circuito de Media Tensión para redistribuir carga.	a) Construcción de un alimentador en Media Tensión. b) Construcción de circuito de Media Tensión c) Instalación de equipo de seccionamiento manual. Podrá incluir además una o más de las siguientes obras: d) Recalibración de circuito de Media Tensión. e) Adición de fases en circuito de Media Tensión.
40	Circuito	Tensión de operación del Suministro Eléctrico menor al 90%	Cambio de tensión de circuitos de Media Tensión	Podrá incluir una o más de las siguientes obras: a) Reemplazo de transformadores de distribución. b) Reemplazo de aislamiento. c) Reemplazo de equipo de protección y seccionamiento. d) Retiro de transformadores de distribución. e) Retiro de aislamiento, equipo de protección y seccionamiento.
41	Circuito	Tensión de operación del Suministro Eléctrico menor al 90%	Instalación de equipos de compensación de potencia reactiva	Podrá incluir las siguientes obras: a) Instalación de nuevo banco de capacitores fijo. b) Instalación de nuevo banco de capacitores desconectable. c) Reemplazo de banco de capacitores fijo. d) Reemplazo de banco de capacitores desconectable. e) Reubicación de banco de capacitores fijo. f) Reubicación de banco de capacitores desconectable. g) Reemplazo de unidades y accesorios de banco de capacitores.
42	Zona	Convenios CFE - Entidades Gob. - Asoc. Civiles	Electrificación mediante la ampliación de redes de distribución en Media y Baja Tensión aérea / subterránea.	Podrá incluir las siguientes obras: a) Instalación de nuevos transformadores de distribución. b) Ampliación de red de media tensión. c) Construcción de red de baja tensión. d) Recalibración de circuito de media tensión. e) Adición de fases en circuitos de media tensión. f) Instalación de equipo de seccionamiento manual. g) Instalación de acometidas. h) Instalación de medidores. i) Retiro de red de Media Tensión. j) Retiro de red de Baja Tensión.

No.	Elemento	Área de oportunidad	Opciones de Solución ("PROYECTO")	Alcance de la Opción de Solución
43	Zona	Cartas Compromiso CFE - Entidades Gob. - Asoc. Civiles, con aportación de CFE	Electrificación mediante la ampliación de redes de distribución en Media y Baja Tensión aérea / subterránea.	<p>Podrá incluir las siguientes obras:</p> <ul style="list-style-type: none"> <li>a) Instalación de nuevos transformadores de distribución.</li> <li>b) Ampliación de red de Media Tensión.</li> <li>c) Construcción de red de Baja Tensión.</li> <li>d) Recalibración de circuito de Media Tensión</li> <li>e) Adición de fases en circuitos de Media Tensión.</li> <li>f) Instalación de equipo de seccionamiento manual.</li> <li>g) Instalación de acometidas.</li> <li>h) Instalación de medidores.</li> <li>i) Retiro de red de Media Tensión.</li> <li>j) Retiro de red de Baja Tensión.</li> </ul>
44	Zona	Convenio de electrificación CFE - FSUE	Electrificación mediante la ampliación de redes de distribución en media y baja tensión aérea / subterránea. con recursos del FSUE	<p>Podrá incluir las siguientes obras:</p> <ul style="list-style-type: none"> <li>a) Instalación de nuevos transformadores de distribución.</li> <li>b) Ampliación de red de Media Tensión.</li> <li>c) Construcción de red de Baja Tensión.</li> <li>d) Recalibración de circuito de Media Tensión</li> <li>e) Adición de fases en circuitos de Media Tensión.</li> <li>f) Instalación de equipo de seccionamiento manual.</li> <li>g) Instalación de acometidas.</li> <li>h) Instalación de medidores.</li> <li>i) Retiro de red de Media Tensión.</li> <li>j) Retiro de red de Baja Tensión.</li> </ul>
45	Zona	Convenio de electrificación CFE - FSUE	Electrificación mediante sistemas aislados con recursos del FSUE	<p>Podrá incluir las siguientes obras:</p> <ul style="list-style-type: none"> <li>a) Planta solar.</li> <li>b) Construcción de red de media tensión.</li> <li>c) Instalación de nuevos transformadores de distribución.</li> <li>e) Construcción de red de Baja Tensión.</li> <li>f) Instalación de equipo de seccionamiento manual.</li> <li>g) Instalación de acometidas.</li> <li>h) Instalación de medidores.</li> </ul>

No.	Elemento	Área de oportunidad	Opciones de Solución ("PROYECTO")	Alcance de la Opción de Solución
46	Circuito	Coordinarse con los programas promovidos por el FSUE	Reforzar el circuito de MT para permitir la conexión de proyectos de electrificación	Podrá incluir una o más de las siguientes obras: a) Ampliación de circuito de Media Tensión. b) Recalibración de circuito de Media Tensión. c) Adición de fases en circuitos de Media Tensión. d) Instalación de equipo de seccionamiento manual.
47	Circuito	Coordinarse con los programas promovidos por el FSUE	Mejorar la regulación de tensión de circuitos de MT para permitir la conexión de obras de electrificación	Podrá incluir las siguientes obras: a) Instalación de reguladores de tensión para circuitos de Media Tensión. b) Reubicación de reguladores de tensión para circuitos de Media Tensión. c) Reemplazo de reguladores de tensión para circuitos de Media Tensión. d) Reemplazo de unidades y accesorios de reguladores de tensión para circuitos de Media Tensión.
48	Circuito	Coordinarse con los programas promovidos por el FSUE	Reducir el flujo de potencia reactiva para permitir la conexión de obras de electrificación	Podrá incluir las siguientes obras: a) Instalación de nuevo banco de capacitores fijo. b) Instalación de nuevo banco de capacitores desconectable. c) Reemplazo de banco de capacitores fijo. d) Reemplazo de banco de capacitores desconectable. e) Reubicación de banco de capacitores fijo. f) Reubicación de banco de capacitores desconectable. g) Reemplazo de unidades y accesorios de banco de capacitores.
49	Subestación Eléctrica	Factor de utilización mayor a 100%	Nuevas Subestaciones Eléctricas	Podrá incluir las siguientes obras propuestas para el PAMRNT: a) Construcción de nueva Subestación Eléctrica AT/MT. b) Construcción de línea de Transmisión en la RNT para conectar la nueva Subestación Eléctrica. c) Construcción de circuitos de media tensión para conectar la nueva Subestación Eléctrica d) Obras de Refuerzo en la RNT necesarias para la conexión de la nueva Subestación Eléctrica. Podrá incluir las siguientes obras propuestas para el PAMRGD: a) Construcción de nueva Subestación Eléctrica MT/MT. b) Construcción de circuitos de media tensión.

No.	Elemento	Área de oportunidad	Opciones de Solución ("PROYECTO")	Alcance de la Opción de Solución
50	Subestación Eléctrica	Factor de utilización mayor a 100%	Ampliación de transformación en Subestaciones Eléctricas	<p>Podrá incluir las siguientes obras propuestas para el PAMRNT:</p> <p>a) Ampliar la capacidad de transformación AT/MT.</p> <p>b) Construcción de circuitos de media tensión para conectar el nuevo banco de transformación.</p> <p>c) Obras de Refuerzo en la RNT necesarias para la conexión del nuevo banco de transformación.</p> <p>Podrá incluir las siguientes obras propuestas para el PAMRGD:</p> <p>a) Ampliar la capacidad de transformación MT/MT.</p> <p>b) Construcción de circuitos de media tensión</p>
51	Subestación Eléctrica	Factor de utilización mayor a 100%	Aumento de capacidad en transformador de potencia existente	<p>Podrá incluir las siguientes obras propuestas para el PAMRNT:</p> <p>a) Instalación y retiro de Transformador AT/MT por diferente capacidad.</p> <p>b) Construcción de circuitos de media tensión para conectar el nuevo banco de transformación.</p> <p>Podrá incluir las siguientes obras propuestas para el PAMRGD</p> <p>a) Instalación y retiro de Transformador MT/MT por diferente capacidad.</p> <p>b) Construcción de circuitos de media tensión.</p>
52	Circuito	Bajo nivel de capacidad de alojamiento de la Generación Distribuida (GD) en circuitos de MT	Recalibrar el circuito de Media Tensión para incrementar la capacidad de alojamiento	Recalibración de circuito de Media Tensión
53	Circuito	Bajo nivel de capacidad de alojamiento de la Generación Distribuida en circuitos de MT	Incrementar la capacidad interruptiva en equipos de proyección y seccionamiento.	Reemplazo de equipo de protección y seccionamiento
54	Subestación Eléctrica	Bajo nivel de capacidad de alojamiento de la Generación Distribuida en circuitos de MT	Esquema de protecciones	Reemplazo de unidad o accesorio de protecciones

No.	Elemento	Área de oportunidad	Opciones de Solución ("PROYECTO")	Alcance de la Opción de Solución
55	Zona	Ampliar cobertura de la medición	Conexión de sistemas de medición en nuevos servicios	Podrá incluir las siguiente: a) Adquisición de acometidas, medidores y ECM para servicios nuevos para Media Tensión. b) Adquisición de acometidas y medidores para servicios nuevos en Baja Tensión.
56	Zona	Ampliar cobertura de la medición	Reemplazo del sistema de medición por daño	Podrá incluir las siguiente: a) Adquisición de acometidas, medidores y ECM para el reemplazo de medidores por crecimiento de la carga para Media Tensión. b) Adquisición de acometidas y medidores para el reemplazo en Baja Tensión.
57	Zona	Zonas oscuras en la RGD	Instalación de medios de comunicación	Podrá incluir las siguiente: a) Adquisición e instalación de antenas en torres. b) Adquisición e Instalación de Fibra óptica. c) Adquisición e Instalación de antenas para la red de Media Tensión. d) Adquisición e instalación de nuevas estaciones repetidoras.
58	Zona	SAIDI <sub>D</sub> > 50 MINUTOS	Modernizar Unidades Centrales Maestras (UCM)	Podrá incluir las siguiente: a) Adquisición y reemplazo de Unidades Centrales Maestras (UCM). b) Adquisición e Instalación de nuevas Unidades Centrales Maestras (UCM).
59	Zona	Zonas oscuras en la RGD	Reemplazo de equipos de comunicación	Podrá incluir las siguiente: a) Adquisición y reemplazo de antenas en torres. b) Adquisición y reemplazo de antenas para la red de Media Tensión. c) Adquisición y reemplazo de nuevas estaciones repetidoras.
60	Subestación Eléctrica	SAIDI <sub>D</sub> > 50 MINUTOS	Modernización de Unidades Terminales Remotas (UTR)	Instalación y retiro de Unidades Terminales Remotas
61	Subestación Eléctrica	Zonas oscuras en la RGD	Reemplazo de equipos de comunicación de Voz y Datos	Podrá incluir lo siguiente: a) Adquisición y reemplazo de equipo de comunicación de voz. b) Adquisición y reemplazo de equipo de comunicación de datos.

Tabla 6.6 Opciones de solución para la elaboración de los proyectos del PAM de las RGD

## 6.7 Criterios para el análisis Costo-Beneficio de los PAMRGD

### Criterios para la evaluación de los proyectos

Las opciones de solución deben sujetarse a una evaluación económica y se utilizará la metodología de evaluación: **costo-beneficio** que se aplicará utilizando los indicadores de rentabilidad que se indican en la Tabla 6.7.1.

Programa o proyectos de inversión	Tipo de evaluación	Indicadores de rentabilidad
Proyectos de infraestructura	<b>costo-beneficio</b>	Valor Actual Neto (VAN), Tasa Interna de Retorno (TIR), Índice de Rentabilidad (IR), relación costo/eficiencia (\$/kWh)

Tabla 6.7.1 Metodologías de evaluación

Clasificación de costos:

- Costos de actividades previas [Cap].
- Costos de la inversión inicial [Cii].
- Costos de operación y mantenimiento [Co&m].

Clasificación de beneficios:

- Beneficio por reducción de pérdidas técnicas de energía eléctrica por efecto Joule  $I^2R$  [BpeT].
- Beneficio por reducción de pérdidas no técnicas de energía [BpeNT].
- Beneficio por reducción de Energía No Suministrada [Bens].
- Beneficio por energía incremental [Beij].

### Criterios de rentabilidad

Se deberá cumplir con los criterios de rentabilidad indicados en la Tabla 6.7.2.

Indicador económico	Criterio de aceptación			
	Inaceptable	Aceptable	Verifica insumos	Posible Error
TIR	$\leq$ Tasa de descuento	$>$ Tasa de descuento $y \leq 30\%$	$> 30\%$ y $\leq 60\%$	$> 60\%$
IR	$\leq 1.0$	$> 1.0$ y $\leq 3.0$	$> 3.0$ y $\leq 6.0$	$> 6.0$
VAN	$< 0$	$> 0$		
CAE	$< 0$	$> 0$		
Año de retorno de la inversión	$>$ a la vida útil de la instalación	$<$ a la vida útil de la instalación		

Tabla 6.7.2 Criterios de aceptación para evaluación de proyectos

### Criterios para la selección de opciones de solución

Para los proyectos evaluados con la metodología costo-beneficio, el criterio para elegir la mejor opción de solución es el indicado en la Tabla 6.7.3.

Indicador económico	Criterio de selección
VAN	Elegir la opción de mayor VAN
TIR	Elegir la opción de mayor TIR
IR	Elegir la opción de mayor IR
\$/kWh	Elegir la opción de menor relación costo/eficiencia

Tabla 6.7.3 Criterios de selección de opciones de solución

Para los proyectos evaluados con la metodología costo mínimo, se debe elegir como mejor opción de solución la que presente el menor CAE.

#### Supuestos utilizados para la evaluación de los proyectos

Para valorizar los beneficios de las opciones de solución de proyectos de infraestructura se utilizarán los parámetros de referencia, establecidos por el precio medio de la tarifa de Distribución y el Precio Marginal Local Promedio por División.

Beneficio	Algoritmo
$Bpe_T^{1/}$	$\Delta pe_T \cdot PML_D$
$Bpe_{NT}$	$\Delta pe_{NT} \cdot PMT_D + \Delta pe_{NT} \cdot PML_D$
$Bens^{2/}$	$\Delta ens \cdot PMens$
$Bei$	$\Delta ei \cdot PMT_D$

Tabla 6.7.4 Algoritmo para la valorización de los beneficios de proyectos de infraestructura

<sup>1/</sup>De acuerdo con lo indicado en el apartado 8.1.3 del Manual de Liquidaciones (Disposiciones Operativas del Mercado Eléctrico Mayorista).

<sup>2/</sup>De acuerdo con lo indicado en la Política de Confiabilidad que establezca la Secretaría de Energía.

Donde:

$\Delta pe_T$	Diferencia entre las pérdidas técnicas sin proyecto y las pérdidas técnicas con proyecto
$\Delta pe_{NT}$	Diferencia entre las pérdidas No técnicas sin proyecto y las pérdidas NO técnicas con proyecto
$\Delta ens$	Diferencia entre la Energía No Suministrada sin proyecto y la Energía No Suministrada con proyecto
$\Delta ei$	La suma de la menor de las diferencias anuales: i) entre la capacidad instalada sin proyecto y la demanda máxima pronosticada, o ii) entre la capacidad instalada sin proyecto y la capacidad instalada con proyecto; multiplicada por el factor de carga y el número de horas del año.
$PML_D$	Promedio anual del Precio Marginal Local (PML) de los Nodos P contenidos en la División de Distribución.
$PMT_D$	Precio medio de las tarifas de Distribución de la División.
$PMens$	Precio medio de la Energía No Suministrada, de acuerdo con lo indicado en la Política en materia de eficiencia, Calidad, Confiabilidad, Continuidad, seguridad y sustentabilidad en el SEN publicada por la SENER.

#### Criterios para la priorización y selección de proyectos

El Distribuidor priorizará el total de programas y proyectos de inversión autorizados, considerando lo siguiente:

- Prioridad del área de oportunidad correspondiente,
- Beneficios operativos del proyecto,
- Beneficios económicos del proyecto,
- Indicadores de rentabilidad económica del proyecto: TIR, IR, VAN,
- Relación costo-eficiencia del proyecto en \$/kWh

Se priorizarán los proyectos relacionados con el objetivo de incrementar la cobertura eléctrica de las RGD que hayan sido autorizados, tomando como base el grado de electrificación por Estado y el número de habitantes beneficiados.

Para la selección de programas y proyectos de inversión relacionados con los objetivos de incremento en la Confiabilidad y/o la Calidad de la potencia eléctrica, y la reducción de pérdidas, se preferirán aquellos que, cumpliendo con los parámetros de rentabilidad, ofrezcan los mayores beneficios con respecto a un mismo monto de inversión.

Los programas y proyectos de inversión seleccionados por el Distribuidor serán incluidos en el PAMRGD.

**MANUAL REGULATORIO DE ESTADOS OPERATIVOS DEL SISTEMA ELÉCTRICO NACIONAL****I. Objetivo**

El SEN debe ser operado de manera tal que se minimice la probabilidad de que, ante la ocurrencia de la CSMS, existan problemas de estabilidad angular, estabilidad de tensión, estabilidad de frecuencia, u operación del equipo fuera de sus límites de operación, que ocasionen la pérdida en cascada de elementos y con ello colapso de una parte del SEN o la formación descontrolada de islas eléctricas.

Por lo anterior, el objetivo del presente Manual es definir los distintos Estados Operativos en los que puede incurrir el SEN o parte del mismo, así como las acciones y responsabilidades de los distintos Integrantes de la Industria Eléctrica para mantener una condición estable y reducir el impacto sobre el SEN cuando un disturbio provoque una condición operativa insegura en el mismo.

**II. Alcance y aplicación**

Este Manual Regulatorio debe ser observado y aplicado por todos los Usuarios del SEN en los distintos Estados Operativos definidos.

**Capítulo 1. Estados Operativos del SEN****1.1 Criterios generales****1.1.1 Operación del SEN**

Debido a la dinámica que existe entre los diferentes Usuarios del SEN y a las restricciones o limitaciones generales (operativas y de diseño) que pueden estar presentes al operar el SEN, se requiere de la supervisión y análisis permanente de los Estados Operativos del SEN para aplicar las políticas y estrategias conducentes a fin de mantener y, en su caso, restablecer en el SEN la Reserva Operativa y Reactiva, los niveles de tensión, la capacidad de Transmisión y de Transformación, entre otros.

Las restricciones operativas de generación, Transmisión, Transformación y diseño están asociadas con limitaciones de estabilidad transitoria (angular), estabilidad transitoria de tensión y estabilidad de largo plazo; caracterizadas por límites máximos y mínimos. Como consecuencia de dichas restricciones, se pueden identificar cuatro Estados de Operación en el SEN. Es importante hacer notar que en cada Estado de Operación se requieren acciones de control, aplicación de criterios, políticas y estrategias tendientes a dirigir y conservar el SEN en un estado estable. A continuación, se establecen las características que definen a cada Estado Operativo.

Los Estados Operativos se pueden definir a nivel global del SEN o por Sistema Interconectado.

**1.1.2 Estado Operativo Normal**

En el Estado Operativo Normal todas las variables del sistema eléctrico que corresponda (tensiones, ángulos, frecuencia, etc.) se encuentran dentro de los Límites Operativos y se cuenta con suficiente capacidad de Transmisión, Transformación y Reserva Operativa para mantener la Confiabilidad del sistema eléctrico ante la CSMS que se pudiera presentar. En condiciones posteriores a la CSMS, los Elementos y Equipos Asociados, deben mantenerse operando dentro de sus Límites Operativos y no debe presentarse pérdida de carga. No se considerarán los casos de aquellas cargas cuya alimentación de manera normal sea de forma radial o conectadas en TAP.

En Estado Operativo Normal, la frecuencia se debe mantener dentro de la banda de calidad definida y debe asegurarse que los niveles de tensión en las barras de las Subestaciones Eléctricas se mantengan conforme a los rangos establecidos en la Tabla 1.1.2.

<b>Estado Operativo Normal</b>			
<b>Tensión Nominal entre fases (kV)</b>	<b>Tipo de sistema</b>	<b>Tensión mínima de operación (%)</b>	<b>Tensión máxima de operación (%)</b>
400	3 fases	-5%	+5%
	3 hilos		
230	3 fases	-5%	+5%
	3 hilos		
161	3 fases	-5%	+5%
	3 hilos		
138	3 fases	-5%	+5%
	3 hilos		



<b>Estado Operativo Normal</b>			
<b>Tensión Nominal entre fases (kV)</b>	<b>Tipo de sistema</b>	<b>Tensión mínima de operación (%)</b>	<b>Tensión máxima de operación (%)</b>
115	3 fases 3 hilos	-5%	+5%
85	3 fases 3 hilos	-5%	+5%
69	3 fases 3 hilos	-5%	+5%
34.5	3 fases 3 o 4 hilos	-5%	+5%
23	3 fases 3 o 4 hilos	-5%	+5%
13.8	3 fases 3 o 4 hilos	-5%	+5%
<b>Frecuencia (Hz)</b>	<b>Sistema Interconectado al que aplica</b>	<b>Frecuencia mínima de operación (Hz)</b>	<b>Frecuencia máxima de operación (Hz)</b>
60 Hz	SIN, SIBC y SIBCS	59.8	60.2
	SIM	59.7	60.3

Tabla 1.1.2. Niveles de Frecuencia y Tensión en Estado Operativo Normal.

**Nota:** El CENACE determinará el rango de tensión de Estado Operativo Normal para cada nodo de la RNT y las RGD del MEM, el cual debe definirse dentro de los rangos de la Tabla 1.1.2.

### 1.1.3 Estado Operativo de Alerta

En el Estado Operativo de Alerta todas las variables del sistema eléctrico pueden o no estar dentro de sus Límites Operativos, ante la ocurrencia de la CSMS, desconexión de algún Elemento de la RNT y quedara alimentada carga radial con los niveles de afectación previstos en los disturbios de alta o media relevancia; una, o algunas, de las variables del sistema queda fuera de sus Límites Operativos, pudiendo provocar la afectación de carga u ocasionar la operación de un EAR o EPS.

El CENACE tiene la obligación de declarar un Estado Operativo de Alerta en el SEN o parte de él que pudiese ser afectada ante condiciones climatológicas preventivas, de acuerdo con el Sistema de Alerta Temprana (de la SEGOB), o afectación de cualquier otra índole. Asimismo, el CENACE deberá aplicar las acciones preventivas correspondientes de acuerdo con el presente manual, con la finalidad de minimizar el impacto en el sistema eléctrico.

Cuando el sistema eléctrico se encuentre en Estado Operativo de Alerta, el CENACE deberá informar a los Integrantes de la Industria Eléctrica y podrá realizar por Confiabilidad, de manera enunciativa más no limitativa, algunas de las acciones siguientes:

- Modificación a los planes de mantenimiento.
- Solicitar la recuperación de Elementos del sistema eléctrico que se encontraban en mantenimiento.
- Modificaciones a las instrucciones de despacho.
- Modificación de transacciones internacionales, de conformidad con lo previsto en el Manual de Importaciones y Exportaciones o el que lo sustituya.
- Cambio de topología del sistema eléctrico.
- Uso de los Recursos de Demanda Controlable.
- Entre otros que se identifiquen para llevar al sistema eléctrico al Estado Operativo Normal.

Si en la planeación operativa que realice el CENACE, se identifica que el sistema eléctrico puede estar en Estado Operativo de Alerta, el CENACE podrá implementar los siguientes mecanismos de adquisición de Potencia y Productos Asociados con el objeto de restablecer las condiciones del sistema eléctrico al Estado Operativo Normal:

- Subastas por Confiabilidad.
- Protocolo Correctivo emitido por la CRE.

### 1.1.4 Estado Operativo de Emergencia

En el Estado Operativo de Emergencia, una o varias de las variables del sistema eléctrico que corresponda están fuera de sus Límites Operativos, y puede existir afectación en el Suministro Eléctrico derivado de la operación de los EAR o EPS implementados por el CENACE para evitar inestabilidad del sistema eléctrico, ante la ocurrencia de un Disturbio.

El CENACE deberá notificar a todos los Integrantes de la Industria Eléctrica que el sistema eléctrico correspondiente se encuentra en Estado Operativo de Emergencia y que es necesario tomar acciones operativas, incluida la desconexión de carga, con la finalidad de restablecer el Estado Normal o de Alerta en el SEN.

Si en la planeación operativa que realice el CENACE, se identifica que el sistema eléctrico puede estar en Estado Operativo de Emergencia, el CENACE podrá implementar los siguientes mecanismos de adquisición de Potencia y Productos Asociados con el objeto de restablecer las condiciones del sistema eléctrico al Estado Operativo Normal:

- Subastas de Confiabilidad.
- Protocolo Correctivo emitido por la CRE.

### 1.1.5 Estado Operativo Restaurativo

En el Estado Operativo Restaurativo el Sistema Interconectado correspondiente no está completamente integrado, es decir, se encuentra separado en islas eléctricas activas, las cuales suministrarán una parte de la demanda total con el equipo operando en lo posible y dentro de sus límites de diseño. En este Estado Operativo todos los esfuerzos de control deben estar enfocados en integrar nuevamente el SEN y suministrar la demanda total en el menor tiempo posible.

### 1.1.6 Requerimientos de Reserva para los Estados Operativos del SEN

La Tabla 1.1.6 muestra los valores de Reserva de Planeación y Reserva Operativa asociados a los distintos estados operativos del SEN, y considerando los requerimientos específicos para la operación del SIN, SIBC, SIBCS y el SIM.

En el Estado Operativo Normal, el SEN cuenta con niveles adecuados de Reserva Operativa y de Planeación, de conformidad con la Tabla 1.1.6, necesarios para suministrar los requerimientos coincidentes por entrada súbita de carga de considerable magnitud, por ejemplo, hornos de arco eléctrico, más el crecimiento normal de la carga y la pérdida de la Central Eléctrica de mayor capacidad (CSMS). En los Estados Operativos de Alerta, de Emergencia y Restaurativo (todas las acciones de control), deberán estar enfocadas a recuperar las condiciones de reserva asociadas al Estado Operativo Normal.

Estado	Reserva Operativa (RO)		Reserva de Planeación		Acciones Remediales
	SIN	Otros	SIN	Otros	
Normal	$\geq 6\%$	$\geq 11\%$	$\geq 13\%$	$\geq 15\%$	
Alerta	$3\% \leq RO < 6\%$	$4\% \leq RO < 11\%$	$6\% \leq RP < 13\%$	$RP < 15\%$	<ul style="list-style-type: none"> <li>• Modificación a los planes de mantenimiento.</li> <li>• Solicitar la recuperación de elementos del sistema eléctrico que se encontraban en mantenimiento. Modificar las Instrucciones excepcionales de despacho.</li> <li>• Interrupción o modificación de transacciones interrumpibles.</li> <li>• Modificación a instrucciones de despacho.</li> <li>• Modificación en la Asignación de Unidades de Central Eléctrica.</li> </ul>

Estado	Reserva Operativa (RO)		Reserva de Planeación		Acciones Remediales
	SIN	Otros	SIN	Otros	
					<ul style="list-style-type: none"> <li>• Cambio de topología del SEN.</li> <li>• Solicitud de Conservación de energía voluntaria.</li> <li>• Uso de la Demanda Controlable.</li> <li>• Subasta por Confiabilidad.</li> <li>• Protocolo Correctivo.</li> </ul>
Emergencia	RO<3%	RO<4%	RP<6%	RP<15%	<ul style="list-style-type: none"> <li>• Aplicación de Esquemas de Acción Remedial.</li> <li>• Aplicación de Esquemas de Protección del Sistema.</li> <li>• Subasta por Confiabilidad.</li> <li>• Protocolo Correctivo</li> <li>• Tiro de carga manual para restablecer la RO a un valor de alerta</li> </ul>
Restaurativo					<ul style="list-style-type: none"> <li>• Procedimientos de Restablecimiento</li> </ul>

Tabla 1.1.6 Niveles de Reserva de Planeación y Reserva Operativa para los estados operativos del SEN

SIN Sistema Interconectado Nacional

Otros Sistemas Interconectados de Baja California, Baja California Sur y Mulegé

Para lo anterior se define:

$$RO = RR + RNR$$

La RR debe ser al menos el 50% de la RO

Donde:

**RO** Reserva Operativa

**RR** Reserva Rodante

**RNR** Reserva No Rodante

## Capítulo 2. Responsabilidades

Con la finalidad de asegurar que el SEN se mantenga el mayor tiempo posible en Estado Operativo Normal, se establecen las siguientes responsabilidades, obligaciones y facultades que deben ser observadas por el CENACE, el Transportista, el Distribuidor y demás Usuarios del SEN, incluida la de mantenerse informado con respecto a la condición operativa del SEN, a través de la consulta permanente al Área Pública del Sistema de Información de Mercado.

### 2.1 CENACE

El CENACE debe dirigir la operación de la RNT y las RGD que correspondan al MEM, de conformidad con las disposiciones establecidas en los procedimientos operativos aplicables para mantener la Confiabilidad del SEN. En este sentido debe incluir, pero no limitarse a la supervisión y la emisión de órdenes, indicaciones o instrucciones de despacho de Generación, administración de Recursos de Demanda Controlable, de instalaciones de Distribución y Transmisión en el SEN bajo su responsabilidad.

El CENACE llevará a cabo sus obligaciones de conformidad con los criterios del Código de Red aplicables.

Con el fin de cumplir con las obligaciones establecidas en este Manual y en las Reglas del Mercado, el CENACE en coordinación con los Usuarios del SEN mantendrá procedimientos operativos e instructivos actualizados que estarán disponibles y podrán consultarse en todo momento por los Usuarios del SEN. Los cambios en la documentación, en lo referente a Reglas de Mercado, procedimientos de operación e instructivos, se realizarán conforme a la Ley de la Industria Eléctrica y a su Reglamento.

## **2.2 Transportista**

El Transportista debe operar y mantener sus instalaciones de Transmisión y equipos de una manera que sea consistente con el funcionamiento confiable de la RNT y estará obligado a asistir al CENACE de forma inmediata (tiempo real) en el desempeño de sus responsabilidades relativas a la Confiabilidad. Dicha obligación debe incluir, pero no limitarse a lo siguiente:

- a. Asegurar que los sistemas y procedimientos de desconexión de carga ante emergencias se realizan conforme a lo especificado por el CENACE.
- b. Asegurar la existencia de sistemas de control, supervisión y comunicación segura para facilitar la rotación de corte de carga manual y el proceso de restauración, con el fin de ayudar al CENACE ante un Estado Operativo distinto al Normal.
- c. Proporcionar al CENACE las características de operación, las capacidades de los Elementos y equipos y las restricciones operativas de estos, según lo definido en el Anexo 3 del Manual Regulatorio de Coordinación Operativa.
- d. Informar a la brevedad al CENACE de cualquier cambio en la capacidad de sus instalaciones o el estado de sus Elementos y equipos y de cualquier otro cambio previsto que pudiera tener un efecto sobre la Confiabilidad de la RNT o el funcionamiento del MEM;
- e. Cumplir puntualmente con las instrucciones del CENACE, incluyendo instrucciones para la desconexión controlada de Elementos, instalaciones o equipos de la RNT con propósitos de Confiabilidad.
- f. Llevar a cabo las obligaciones de conformidad con este Manual Regulatorio observando todos los criterios de Confiabilidad aplicables.
- g. Asegurar la disponibilidad de la infraestructura asociada a los Servicios Propios de las Subestaciones Eléctricas, de los Centros de Control y a los Sistemas de Comunicación de Voz y Datos.

## **2.3 Distribuidor**

El Distribuidor debe operar y mantener sus instalaciones y equipos destinados al servicio público de distribución de energía eléctrica de una manera que sea consistente con el funcionamiento confiable de las RGD y estará obligado a asistir al CENACE de forma inmediata en el desempeño de sus responsabilidades relativas a la Confiabilidad. Dicha obligación debe incluir, pero no limitarse a lo siguiente:

- a. Asegurar que los esquemas y procedimientos de desconexión de carga ante emergencias se efectúen conforme a lo especificado por el CENACE en el procedimiento operativo correspondiente,
- b. Informar a la brevedad al CENACE de cualquier cambio en la capacidad de sus Elementos, Equipos Asociados o instalaciones conectadas al SEN, que correspondan al MEM,
- c. Informar a la brevedad al CENACE de cualquier evento o circunstancia en las RGD que correspondan al MEM, dentro de su área de influencia que pudiera tener un efecto sobre la Confiabilidad del SEN,
- d. Proporcionar al CENACE las características de operación, capacidades y restricciones operativas de los Elementos, Equipos Asociados e instalaciones que operan dentro del SEN y que corresponden al MEM,
- e. Cumplir puntualmente con las instrucciones del CENACE, incluyendo instrucciones de desconexión controlada de carga de las RGD con propósitos de Confiabilidad,
- f. Llevar a cabo las obligaciones de conformidad con este Manual Regulatorio.
- g. Asegurar la disponibilidad de la infraestructura asociada a los Servicios Propios de las Subestaciones Eléctricas de los Centros de Control y los Sistemas de Comunicaciones de Voz y Datos.

## **2.4 Central Eléctrica**

Cada Central Eléctrica interconectada al SEN debe operar y mantener sus instalaciones y equipos de una manera que sea consistente con el funcionamiento confiable del SEN y asistirá al CENACE en el desempeño de sus responsabilidades relacionadas con la Confiabilidad. Dicha obligación debe incluir, pero no limitarse a lo siguiente:

- a. Asegurar la existencia de sistemas de control, supervisión y comunicación segura para que, en coordinación con el CENACE, inicie el proceso de restablecimiento ante una afectación importante del Suministro Eléctrico, interrupción extrema, o emergencia en el SEN.

- b. Proporcionar al CENACE las características de operación, las capacidades de los equipos y las restricciones operativas de los mismos.
- c. Informar a la brevedad al CENACE de cualquier cambio en el estado de la instalación que opera y que forman parte del SEN operado por el CENACE. Dichos cambios deben incluir, pero no limitarse a cualquier cambio en la situación que podría afectar la Disponibilidad;
- d. Informar a la brevedad al CENACE si alguna de las Unidades de Central Eléctrica bajo su Control Físico es incapaz de operar por cualquier razón, con el esquema programado;
- e. Proporcionar al CENACE la información actualizada de la capacidad máxima por Unidad de Central Eléctrica para que, ante un Estado Operativo de Emergencia, se pueda utilizar. Tales capacidades máximas de Unidad de Central Eléctrica deben ser consistentes con la Capacidad Instalada y no se limitará a la capacidad ofertada en el Mercado de un Día en Adelanto,
- f. Cumplir puntualmente con las instrucciones del CENACE, incluyendo instrucciones para desconectar el Elemento o equipo del SEN con propósitos de Confiabilidad,
- g. Llevar a cabo las obligaciones establecidas de conformidad con este Manual Regulatorio observando todos los criterios de Confiabilidad aplicables.

## **2.5 Usuarios del SEN**

Cada Usuario del SEN conectado, debe operar y mantener sus instalaciones y equipos de una manera que sea consistente con el funcionamiento confiable del SEN y asistirá al CENACE en el desempeño de sus responsabilidades relativa a la Confiabilidad. Dicha obligación debe incluir, pero no limitarse a lo siguiente:

- a. Asegurar la existencia de sistemas de control, supervisión y comunicación segura, para facilitar en coordinación con el CENACE, el procedimiento de restablecimiento ante una afectación importante del Suministro Eléctrico o ante un Estado Operativo de Emergencia en el SEN,
- b. Informar a la brevedad al CENACE de cualquier cambio en el estado de la instalación, Elementos o Equipo Asociado conectado al SEN que pudieran afectar la Confiabilidad del SEN,
- c. Cumplir puntualmente con las instrucciones del CENACE, incluyendo la desconexión del Elemento o Equipo Asociado del SEN, con propósitos de Confiabilidad,
- d. Llevar a cabo las obligaciones establecidas en este Manual Regulatorio de conformidad con todos los criterios de Confiabilidad aplicables.

## **Capítulo 4. Identificación de los Criterios de Confiabilidad**

El CENACE mantendrá un registro que contenga los criterios de Confiabilidad que debe aplicar cada Usuario del SEN de acuerdo con los Estados Operativos que se presenten.

El CENACE informará a los Usuarios del SEN cuando se tenga un cambio a un criterio de Confiabilidad o por la entrada en vigor de un nuevo Criterio de Confiabilidad.

### **4.1 Información relacionada con la Confiabilidad**

Posterior a la fecha de entrada en vigor del presente Manual Regulatorio, el CENACE debe publicar una lista de los requerimientos de información relacionada con la Confiabilidad que pondrá a disposición del Transportista, Distribuidor y Participante del Mercado, los plazos en que dicha información será proporcionada, y la manera en que se proporcionará. Al mismo tiempo, el CENACE publicará los indicadores de monitoreo que utilizará. Dicha información debe incluir, pero no limitarse a información diseñada para:

- a. Permitir al Transportista, Distribuidor y Participante del Mercado iniciar procedimientos para la administración del riesgo potencial de cualquier acción tomada por el CENACE para mantener la Confiabilidad del SEN,
- b. Apoyar al Transportista, Distribuidor y Participante del Mercado en el cumplimiento de sus obligaciones establecidas en el presente Manual Regulatorio,
- c. Notificar al Transportista, Distribuidor y Participante del Mercado de cambios operativos o decisiones que puedan tener un impacto en sus operaciones, Elementos instalaciones o equipos.

Transportista, Distribuidor y Participante del Mercado facilitarán al CENACE la información mencionada en el párrafo inmediato anterior, en el plazo y en la forma que se establezca en el Manual de TIC.

---

---

**MANUAL REGULATORIO DE CONTROL Y OPERACIÓN DE LA GENERACIÓN Y RECURSOS DE DEMANDA CONTROLABLE DEL SISTEMA ELÉCTRICO NACIONAL****I. Objetivo**

El objeto del presente Manual Regulatorio es establecer las definiciones y los criterios para la administración de la potencia activa, el control y la operación de la generación y los Recursos de Demanda Controlable para garantizar que el SEN mantenga su operación en Estado Operativo Normal.

**I. Alcance y aplicación**

Los criterios enunciados en este documento deben ser observados y aplicados por el CENACE.

**Capítulo 1. Descripción general****1.1 Reserva Operativa Mínima**

En el Estado Operativo Normal, para lograr una operación confiable del SEN en el balance entre demanda y generación, se requiere de Reserva Operativa suficiente que permita en cualquier instante mantener la frecuencia y la tensión según lo definido en el Manual Regulatorio de Estados Operativos a fin de evitar la afectación de los Centros de Carga ante la ocurrencia de la CSMS. El porcentaje de la Reserva Operativa con respecto a la demanda en el Estado Operativo Normal debe ser lo establecido en el Manual Regulatorio de Estados Operativos, del Código de Red, debiendo de estar disponible para que pueda ser totalmente activada en 10 minutos, indicando por separado los requerimientos de Reserva Rodante y Reserva no Rodante. Asimismo, el CENACE debe tener en cuenta que la cantidad de Reserva Rodante antes mencionada, incluye las Reservas de Regulación, Rodante de 10 minutos y Rodante de 30 minutos, que se requieren para regular la frecuencia.

- Frecuencia primaria
- Frecuencia secundaria (CAG disponible y sincronizado)

Después de la ocurrencia de cualquier evento en el que se haga necesario el uso de la Reserva Operativa, esta debe ser restablecida tan pronto como sea posible.

El CENACE deberá definir cómo distribuir la Reserva Operativa en el SEN, tomando en cuenta el tiempo requerido para hacer efectiva dicha capacidad y las restricciones de Transmisión, entre otras limitaciones.

**1.2 Control Automático de Generación (CAG)**

Cada Central Eléctrica con CAG debe operar siguiendo los lineamientos asignados por el CENACE.

**1.2.1 Permanencia en operación**

El CAG debe permanecer sintonizado y en operación tanto tiempo como sea posible. Se debe distribuir el control entre las Unidades de cada Central Eléctrica, buscando la solución técnica más económica para el MEM.

### **1.2.2 Modo de control**

Las Centrales Eléctricas que cuenten con CAG deben operarlo en el modo de control solicitado por CENACE.

### **1.2.3 Adquisición de datos**

La adquisición de datos para el control y operación de la generación y Recursos de Demanda Controlable se realizará conforme al Manual de TIC y la regulación aplicable vigente.

### **1.2.4 Revisión del funcionamiento del CAG**

Al menos una vez al año, el CENACE promoverá la revisión del funcionamiento del CAG para identificar:

- a. Funcionamiento incorrecto del equipo.
- b. Errores en la telemedición.
- c. Inadecuado ajuste del Bias de Frecuencia ( $\square$ ) del sistema.
- d. Inadecuada operación de las Centrales Eléctricas en el CAG.
- e. Deficiencias en la operación del equipo de control.
- f. Comportamiento del CAG en condiciones normales y ante contingencias.

Las Centrales Eléctricas están obligadas a facilitar dicha revisión al CENACE.

### **1.2.5 Control de tiempo**

El CENACE realizará las acciones pertinentes para la corrección del tiempo notificando a las entidades correspondientes.

### **1.2.6 Calibración del equipo**

Anualmente se debe verificar la calibración del equipo utilizado para la medición del error de tiempo y frecuencia contra un patrón de medida certificado.

## **1.3 Respuesta a la frecuencia y Bias**

La selección del "Bias" de frecuencia del SEN ( $\square$ ), debe ser lo más cercano posible a la respuesta real del SEN ante desviaciones de la frecuencia. Se deben realizar cálculos periódicos para ajustar esta característica. La  $\square$  del SEN debe cambiarse de acuerdo con los diferentes escenarios de la demanda y despacho de generación (Demanda Mínima, Demanda Media, Demanda Máxima y Cambios Estacionales).

Mientras sea factible para una mejor regulación de frecuencia e intercambios, cada Gerencia de Control Regional debe incluir todos sus enlaces entre regiones eléctricas en sus esquemas de control.

## MANUAL REGULATORIO DE COORDINACIÓN OPERATIVA

### I. Objetivo

Los objetivos del presente Manual son:

- a. Desarrollar y complementar lo señalado en las Disposiciones Generales para la Operación del SEN.
- b. Definir niveles operativos y establecer los lineamientos para la comunicación, flujo de información, coordinación e interacción operativa de los Usuarios del SEN.
- c. Establecer los lineamientos que deben cumplir los responsables que intervengan en la Operación del SEN para que esta se efectúe con criterios de eficiencia, Calidad, Confiabilidad, Continuidad, seguridad y sustentabilidad.

### II. Alcance y aplicación

El presente Manual Regulatorio es aplicable a todos los Usuarios del SEN y su personal designado para las actividades relativas al control operativos y físico descritas en este documento, conforme a los lineamientos establecidos.

### III. Introducción

En este Manual Regulatorio se definen a detalle los lineamientos que debe cumplir el CENACE, Transportista, Distribuidor, Centrales Eléctricas, Centros de Carga y sus representantes en el MEM, que intervengan en la operación del SEN, con la finalidad de garantizar la seguridad del personal, de las instalaciones y del propio SEN.

Para ejercer el control operativo del SEN, el CENACE está conformado por la Gerencia de Control Nacional (GCN) y por la Gerencia del Centro Alterno (GCA) y las Gerencias de Control Regionales (GCR): Baja California, Noroeste, Norte, Noreste, Oriental, Occidental, Central y Peninsular y los Centros de Control de La Paz y Santa Rosalía para la operación de los SIBCS y SIM, respectivamente.

### Capítulo 1. Responsabilidades

#### 1.1 CENACE

##### 1.1.1 Resumen

Este capítulo define el objetivo general, su alcance, su obligatoriedad y las entidades encargadas de vigilar su observancia. Asimismo, se mencionan los propósitos básicos que se persiguen en el Control Operativo del SEN, así como la interacción entre los diferentes Centros de Control del CENACE, Transportista, Distribuidor, Centrales Eléctricas, Centros de Carga y sus representantes en el MEM para el logro de los propósitos mencionados.

##### 1.1.2 Del carácter, interpretación, actualización y observancia

- a. El presente Manual Regulatorio es de carácter técnico operativo y tiene como objetivo establecer las reglas a las que deben sujetarse los Operadores de CENACE, Transportista, Distribuidor, Centrales Eléctricas, Centros de Carga y sus representantes en el MEM, que intervengan o deban intervenir en el Control Operativo del SEN.
- b. La normatividad establecida en este Manual Regulatorio conforma los requisitos indispensables para que el Control Operativo del SEN y Operación del MEM para mantener la seguridad del SEN.
- c. En el proceso básico de suministrar la energía eléctrica, intervienen Centrales Eléctricas, Centros de Carga y sus representantes en el MEM, Transportista, Distribuidor y el CENACE quien es la entidad encargada de la administración del Control Operativo del SEN y Operación del MEM. A todos ellos compete su aplicación, observancia y fiel cumplimiento de este Manual Regulatorio.
- d. Corresponde a la CRE la vigilancia de la aplicación de las reglas contenidas en el presente Manual Regulatorio, así como su revisión y actualización permanente para mantenerlo acorde con la LIE. La CRE podrá apoyarse en el CENACE, Transportista y Distribuidor para su revisión y actualización.

##### 1.1.3 Del proceso básico de la operación y los niveles operativos

- p. El CENACE, Transportista, Distribuidor, Centrales Eléctricas y Centros de Carga tienen la responsabilidad de mantener la confiabilidad de sus instalaciones.

El CENACE tiene la facultad de ejercer el control operativo del SEN; el Transportista, Distribuidor, Centrales Eléctricas y Centros de Carga ejercen el control físico de sus instalaciones con el fin de mantener la Confiabilidad del SEN mediante la coordinación del CENACE.



El CENACE lleva a cabo las funciones de planeación del SEN que forma parte del MEM, Control Operativo del SEN, operación del MEM y el acceso abierto no indebidamente discriminatorio a la RNT y a las RGD del MEM.

- q. Para que el CENACE cumpla sus funciones de Control Operativo del SEN y Operación del MEM, se tienen niveles operativos jerárquicos, coordinados por la GCN/GCA y subordinados técnicamente entre sí de la siguiente manera:

Nivel	Entidad responsable	Funciones
<b>Primer Nivel</b>	GCN/GCA	<p>Para el cumplimiento de sus funciones, la GCN/GCA:</p> <p>Realizará ajustes a los programas de Generación, de Recursos de Demanda Controlable o de porteo y establecerá límites de Transmisión necesarios, para aliviar sobrecargas o potenciales sobrecargas en la RNT.</p> <p>Dirigirá la Operación antes, durante y después de problemas o Disturbios que cubran varias GCR.</p> <p>Establecerá y coordinará de manera justificada, la estrategia operativa para mantener la integridad y Confiabilidad del SEN, incluido, pero no limitado a: ajustes en programas de Generación (potencia real, potencia reactiva, niveles de tensión, servicios conexos), ajustes en los Recursos de Demanda Controlable, ajustes en programas de porteo, intercambios de energía, corte de carga, activación de Esquema de Protección del Sistema (EPS) y Esquema de Acción Remedial (EAR) o cualquier acción necesaria para mantener la Confiabilidad del SEN.</p> <p>Coordinará las acciones operativas entre las GCR.</p>
<b>Segundo Nivel</b>	GCR	<p>Sus objetivos principales son la Calidad, sustentabilidad, seguridad y Confiabilidad del SEN de su ámbito geográfico. Les corresponde el Control Operativo de la Generación, de los Recursos de Demanda Controlable, Usuarios Calificados y la seguridad de la RNT y las RGD que formen parte del MEM, en un área geográfica determinada, y debe coordinarse con el 1er. Nivel, sujetándose operativamente a sus instrucciones y lineamientos. Asimismo, se coordinará con el tercer nivel en lo referente a la ejecución del control operativo del SEN.</p>
<b>Tercer Nivel</b>	Centros de Control del Transportista y Centrales Eléctricas y Centros de Carga en Alta Tensión y sus representantes en el MEM	<p>Su objetivo principal es el control físico de las instalaciones a su cargo. Les corresponde coordinar, supervisar y operar físicamente las instalaciones y supervisar las variables eléctricas de la parte del SEN bajo su responsabilidad. Les corresponde organizar la totalidad de solicitudes de Licencia de los Elementos o Equipos Asociados bajo su responsabilidad y realizando un filtrado preliminar con base en criterios aprobados por el CENACE. Así mismo debe coordinarse con el 2do. y 4to. nivel para la atención de Disturbios y control de tensión y programación de licencias, sujetándose operativamente a las instrucciones y lineamientos del 2do. nivel.</p>

Nivel	Entidad responsable	Funciones
<b>Cuarto Nivel</b>	Centros de Control del Distribuidor y Centrales Eléctricas y Centros de Carga en Media Tensión y sus representantes en el MEM	<p>Su objetivo principal es el control físico de las instalaciones a su cargo. Les corresponde operar las variables eléctricas de la red en un área geográfica determinada, coordinándose con los Centros de Control del Tercer Nivel para el control de variables eléctricas y atención de Disturbios en la red de Distribución para el cumplimiento de sus responsabilidades.</p> <p>Deberá coordinarse con el CENACE para la atención de Disturbios y mantenimientos en la red que pertenece al MEM a través del tercer nivel</p> <p>Las Centrales Eléctricas interconectadas a las RGD se comunicarán con el CENACE para poder realizar su sincronismo/desconexión de las RGD, ya sea de manera programada, de emergencia o por falla. Para el mantenimiento aplicará lo establecido en el Manual de Programación de Salidas.</p> <p>Toda coordinación entre el cuarto nivel y el segundo nivel deberá realizarse por medio del tercer nivel operativo, a excepción de aquellas Centrales interconectadas a las RGD.</p>

Cada nivel tiene autoridad técnica sobre los niveles inferiores o con los que debe coordinarse.

- r. El CENACE debe asignar cada instalación eléctrica a una Gerencia de Control Regional, según corresponda de acuerdo con criterios operativos, territoriales y de competencia a su sólo arbitrio. Así mismo, podrá mediante justificación escrita, modificar el área de adscripción de cualquier instalación. La instalación afectada será notificada de su cambio de adscripción con fines de coordinación, supervisión, control y operación de la misma.

## **1.2 Sistemas de información, comunicación y control**

### **1.2.1 Resumen**

Se describen las reglas a que deben sujetarse las diferentes áreas o grupos de trabajo en lo referente a obligaciones de entrega, recepción, registro y confiabilidad de la información, instalación de Unidades Terminales Remotas (UTR), Unidades Terminales Maestras, Subestaciones Eléctricas, equipo de comunicaciones, equipo de medición, dispositivos electrónicos inteligentes, Unidades de Medición Fasorial (PMU) y registradores de disturbios, así como la compatibilidad informática de acuerdo con la normativa aplicable vigente.

### **1.2.2 De la entrega, almacenamiento, compatibilidad y confiabilidad de la información**

- a. El CENACE podrá solicitar al Distribuidor, Transportista, Centrales Eléctricas, Centros de Carga y sus representantes en el MEM, la información estadística a la que no tiene acceso directo con fines de la Operación del SEN, y es obligación de dichas áreas proporcionarla por los medios idóneos para que esta sea expedita y confiable. Para tal efecto, los responsables de las instalaciones del SEN deberán proporcionar dicha información de acuerdo con lo establecido en el Manual de TIC y la regulación aplicable vigente.
- b. El CENACE, Transportista, Distribuidor, Centrales Eléctricas, Centros de Carga y sus representantes en el MEM tienen la obligación de proporcionar en forma oportuna a las diferentes áreas operativas involucradas, los reportes e informes establecidos en las Bases del MEM. Así como la siguiente información:
- i. Reporte de Disturbios;
  - ii. Novedades Relevantes, y
  - iii. Condiciones de la red.

La información entregada a las diferentes áreas operativas solo podrá ser proporcionada a terceros de acuerdo con la Ley Federal de Acceso a la Información Pública Gubernamental.

- c. El CENACE debe registrar en forma digital y guardar, por al menos 10 años, la información de la planeación operativa, ejecución del Control Operativo del SEN y Operación del MEM.
- d. El CENACE debe recibir la telemetría y control de las instalaciones eléctricas del SEN, conforme al Manual de TIC.
- e. Las Centrales Eléctricas que se interconecten al SEN, previo a la primera sincronización, deben proporcionar al CENACE, todos los datos listados de acuerdo con lo establecido en el Manual Regulatorio de Requerimientos Técnicos para la Interconexión de Centrales Eléctricas al Sistema Eléctrico Nacional y el Procedimiento de Operación para la Declaración Entrada en Operación Comercial de Centrales Eléctricas y Centros de Carga emitido por el CENACE. Es responsabilidad del encargado de cada Central Eléctrica mantener actualizados los datos consignados; de haber cambios en los valores de los parámetros, debe enviar al CENACE una copia actualizada del mismo. En el caso de que el comportamiento esperado de la Central Eléctrica, resultado de estudios, no coincida con lo registrado en eventos reales, el responsable de la Central Eléctrica debe realizar las correcciones necesarias en un período no mayor a 180 días naturales.  

La información de ajuste de controles y parámetros debe ser ratificada al CENACE por lo menos cada 5 años, o cuando se realice una Modernización en el equipo.
- f. Debe existir una coordinación y compatibilidad informática entre los Centros de Control del Transportista, Distribuidor, Centrales Eléctricas, Centros de Carga y sus representantes en el MEM, con el Sistema de Administración de Energía (EMS) del CENACE de acuerdo con la regulación aplicable en materia de seguridad de la información y comunicación aplicable.
- g. De acuerdo con la importancia de los datos que se manejan, los sistemas de información deben tener niveles de seguridad informática, conforme los criterios establecidos en el Manual de TIC.
- h. Transportista, Distribuidor, Centrales Eléctricas, Centros de Carga y sus representantes en el MEM, deben mantener actualizada la siguiente información operativa entregada al CENACE, además de lo especificado en las Bases del MEM:
  - i. Diagrama unifilar y de protecciones de todas las Subestaciones Eléctricas a su cargo.
  - ii. Puntos de sincronización.
  - iii. EAR y EPS.
  - iv. Capacidades de Elementos y equipo serie (transformadores de corriente, cuchillas, tipo y calibre de conductor, trampas de onda, etc.).
  - v. Ajustes de protecciones.
  - vi. Capacidad de líneas de Transmisión y transformadores de potencia.
  - vii. Los parámetros de Elementos definidos en el Anexo 3 de este documento.
  - viii. Sistemas de comunicaciones.
  - ix. Cualquier otra información necesaria para garantizar la seguridad del SEN.

### **1.2.3 De los equipos de control y supervisión remota, comunicaciones y registradores**

- a. Las condiciones de intercambio de información se especificarán en el Manual de TIC o la regulación vigente. Es responsabilidad del dueño del equipo, el mantenimiento y la atención a las fallas en los equipos de control y supervisión remota, comunicaciones y registradores. En el caso de las instalaciones legadas, el CENACE y Distribuidor presentarán sus PAMRNT y PAMRGD y estos están sujetos a la aprobación de la SENER, en los términos del artículo 14 de la LIE, que les permitan dar cumplimiento a lo contenido en este párrafo.
- b. Todas las instalaciones que forman parte del MEM, deben contar con equipos de control y telemetría en tiempo real consistentes con los requerimientos establecidos en el Manual de TIC o la regulación vigente según corresponda.
- c. La base de datos y protocolos de comunicación de los equipos de control y telemetría en tiempo real deben cumplir con el Manual de TIC o la regulación vigente según corresponda.
- d. Transportista, Distribuidor, Centrales Eléctricas, Centros de Carga y sus representantes en el MEM son los responsables de proveer y mantener los medios de comunicación de voz y datos que se indiquen en las Disposiciones Operativas y Manuales correspondientes en materia de tecnologías de información y comunicación, que les permitan entregar al CENACE la información de telemetría en tiempo real que requiera para ejercer el Control Operativo del SEN.

- e. Los equipos de los EAR implementados por el Transportista, Distribuidor, Centrales Eléctricas, Centros de Carga y sus representantes en el MEM, deben ser compatibles con la infraestructura tecnológica del CENACE.
- f. Los Centros de Control del CENACE deben grabar los canales de comunicación de voz dedicados al Control Operativo del SEN y Operación del MEM, manteniendo los registros por un período de 2 años.
- g. En casos de emergencia de la RNT y las RGD, que ocasionen afectación a Usuarios Finales o pongan en riesgo la estabilidad del SEN, el Transportista, Distribuidor, Centrales Eléctricas, Centros de Carga y sus representantes en el MEM podrán hacer uso de instalaciones en servicio inmediato de la infraestructura bajo su responsabilidad, informando de las condiciones al CENACE. Estas instalaciones en servicio inmediato deben realizar funcionalidades básicas de envío de información de telemetría (estado, P, Q, f y V). El tiempo máximo de restablecimiento de la infraestructura que provocó el caso de emergencia será de 1 año, para tiempos mayores se deberá presentar la documentación al CENACE que avale el requerimiento del plazo. Transportista, Distribuidor, Centrales Eléctricas y Centros de Carga deben informar al CENACE de los avances de este restablecimiento de forma trimestral.

### **1.3 Operadores**

#### **1.3.1 Resumen**

Este capítulo contiene los lineamientos a los que deben sujetarse los Operadores en lo referente al registro de las operaciones, uso de las comunicaciones, uso de los sistemas de información, actuación en casos de emergencia e interacción con otros operadores. Aplica a cualquier instalación asociada a los Usuarios del SEN.

#### **1.3.2 De los registros**

- a. En los Centros de Control y en todas las Subestaciones Eléctricas, debe llevarse un libro o sistema de captura de información que recibirá el nombre de "Relatorio", el cual tendrá carácter probatorio y en el que se deben anotar los sucesos de la operación y de la programación de energía. El Relatorio puede ser llevado en papel (libros) o en sistemas electrónicos.
- b. Los sucesos de la operación y cuando sea requerido lo asociado al despacho de energía, deben ser anotados en el Relatorio e informados a la brevedad posible, capturados y enviados en forma electrónica vía Relatorio al operador del nivel jerárquico superior e inferior involucrados cuando lo soliciten, según se requiera y deben ser capturados y almacenados en forma electrónica y por lo menos 10 años.
- c. Las anotaciones en el Relatorio deben ser veraces, escritas con tinta en el caso de libros, y no deben contener juicios o comentarios personales de ningún tipo. Para los sistemas electrónicos únicamente se aceptan las impresiones de aquellos reportes no modificables, en el entendido de que una vez cerrado el Relatorio por el operador en turno, podrán hacerse aclaraciones mas no modificaciones al mismo, independientemente de la manera en que se lleve.
- d. Para propósitos de este Manual Regulatorio, se deben conservar los libros de Relatorio o los archivos electrónicos de Relatorio de los Centros de Control por lo menos 10 años sin que éstos sufran daños ni mutilaciones.
- e. Con el propósito de unificar el registro en los Relatorios y los tiempos en los aparatos gráficos de los Centros de Control que no tengan sincronización de tiempo por GPS, los relojes serán puestos diariamente con la hora del siguiente nivel jerárquico superior de operación. Está obligado, además, el uso del horario en formato de cero a veinticuatro horas.

#### **1.3.3 De las actividades propias del turno**

- a. El personal autorizado que intervenga o deba intervenir en la operación, tiene además de las obligaciones consignadas en este Manual Regulatorio, las que les impongan otros ordenamientos internos o de índole legal aplicables o de seguridad y salud en el trabajo.
- b. Sólo el Operador del Transportista, Distribuidor, Centrales Eléctricas, Centros de Carga y sus representantes en el MEM, está autorizado para ordenar o ejecutar maniobras en el equipo a su cargo, previa autorización con los Centros de Control del CENACE. Así como el Operador de Subestación Eléctrica y/o Personal autorizado, podrá ejecutar maniobras en los equipos bajo su responsabilidad (a solicitud del Operador del Transportista, Distribuidor, Centrales Eléctricas y Centros de Carga).

- c. El Operador entrante debe ser informado verbalmente por el Operador saliente de las condiciones existentes del equipo a su cargo, y a través de la lectura del Relatorio enterarse de las novedades ocurridas desde la última vez que dejó el servicio.
- d. Si el Operador entrante se encuentra con incapacidad de actuación, el Operador en turno debe avisar a sus superiores y en ninguna circunstancia le entregará el turno.
- e. Todo Operador está obligado a conocer y aplicar los procedimientos técnicos operativos aprobados y vigentes.
- f. En caso de disturbio o emergencia en la RNT y las RGD que pertenecen al MEM, el Operador del Transportista, Distribuidor Centrales Eléctricas, Centros de Carga y sus representantes en el MEM, deberán coordinarse con el Operador del CENACE para restablecer las condiciones operativas, de acuerdo con lo establecido en el Procedimiento de Restablecimiento. La coordinación entre operadores del CENACE Y las RGD, deberá realizarse a través del operador de la RNT, a excepción de aquellas Centrales interconectadas a las RGD. Una vez resuelta la emergencia deberá informar a sus superiores y entidades involucradas.
- g. Durante cualquier Estado Operativo que guarde el SEN, la instrucción emitida por el Operador del CENACE deberá ser respetada; así, por ejemplo, las instrucciones del Operador de la GCN prevalecerán sobre las del Operador de la GCR, así como las instrucciones emitidas por el Operador del CENACE sobre las de los Operadores del Transportista, Distribuidor, Centrales Eléctricas, Centros de Carga y sus representantes en el MEM.
- h. En casos de emergencia, tales como: peligro de muerte, daños en el equipo, incendio, inundación, sismo, etc., el Operador de la instalación o del Centro de Control involucrado debe tomar la iniciativa para evitar o reducir los daños, ejerciendo precauciones extremas al efectuar las maniobras que crea convenientes. Tan pronto como le sea posible, debe informar de lo anterior al Operador de nivel operativo superior y a quien corresponda.
- i. En caso de disturbio, el Operador del CENACE puede ordenar la formación de islas eléctricas con las Unidades de Central Eléctrica, cuando así convenga para el restablecimiento del Estado Operativo Normal coordinando a los Operadores del Transportista, Distribuidor, Centrales Eléctricas, Centros de Carga y sus representantes en el MEM para la ejecución de los procesos de restablecimiento acordados y criterios de restablecimiento definidos por el CENACE.
- j. En ausencia de un Operador de Subestación Eléctrica, todo Personal Autorizado que se encuentre en la misma y esté involucrado y designado por el Centro de Control correspondiente, se convierte automáticamente en Operador de Subestación Eléctrica, con las obligaciones que le imponga este Manual Regulatorio.
- k. Los Operadores de los Centros de Control del Transportista, Distribuidor, Centrales Eléctricas, Centros de Carga y sus representantes en el MEM deben proporcionar toda la información operativa solicitada por el CENACE con prontitud y exactitud.

#### **1.3.4 De la comunicación e instrucciones**

- a. El Operador y/o Personal Autorizado debe atender con prontitud las comunicaciones identificándose de la siguiente manera: lugar, puesto y nombre, por ejemplo: "Gerencia de Control Regional Norte, Operador, César Valdez Sánchez".
- b. Al entablar cualquier comunicación, el Operador y/o Personal Autorizado debe atenderla con cortesía, amabilidad y respeto.
- c. Al establecerse cualquier comunicación, el Operador y/o Personal Autorizado debe tener especial cuidado en expresar claramente y con la brevedad adecuada la información completa que deba dar o que le sea pedida.
- d. El Operador y/o Personal Autorizado debe repetir las instrucciones que reciba, pidiendo a su vez que le repitan las que él transmite para asegurarse de que fueron entendidas correctamente.
- e. El Operador y/o Personal Autorizado, de acuerdo con su nivel jerárquico de operación, tiene prioridad en el uso de las redes de comunicación.
- f. Cuando por alguna razón no exista comunicación directa de un Operador y/o Personal Autorizado con alguna Subestación Eléctrica, el Operador y/o Personal Autorizado de cualquier Subestación Eléctrica intermedia, debe retransmitir los mensajes que le sean encomendados.
- g. Los Operadores del CENACE, Transportista, Distribuidor, Centrales Eléctricas, Centros de Carga y sus representantes en el MEM, deben consultar, a través de los medios con que cuenten, los pronósticos del clima, emergencias ambientales, disturbios o condiciones sociales en el área de su competencia que puedan afectar la seguridad operativa y deben informar al Operador del nivel operativo superior, según corresponda, y a sus superiores con la frecuencia que se requiera.

### **1.3.5 De la supervisión y uso de sistemas informáticos**

El CENACE puede hacer uso de forma remota de la información disponible en los registradores de eventos, registradores de Disturbios, PMU, UTR, UTM, sistemas de información, sistemas de medición de la Calidad de la potencia, sistemas de grabación o cualquier otro sistema de registro con los que se cuenten en las Centrales Eléctricas y Subestaciones Eléctricas del SEN, así como las propias de los Centros de Control a fin de analizar los eventos o sucesos que se hayan presentado en el SEN.

### **1.4 Transportista y Distribuidor**

- a. Es responsabilidad del Transportista y Distribuidor atender los lineamientos emitidos por el CENACE para la elaboración de sus programas de salidas para mantenimiento, y así garantizar que no violan los criterios de Confiabilidad ni las Reglas del MEM y entregar los mismos en los tiempos establecidos y por los periodos especificados en el Manual Regulatorio de Programación de Salidas que pertenece a las Reglas del MEM, cumplirlo en base a lo conciliado, y dar seguimiento puntual a los resultados publicados por el CENACE. El CENACE, previa evaluación, podrá no autorizar una solicitud de salida forzada cuando identifique que los trabajos se pueden coordinar de acuerdo con el Manual de Programación de Salidas.
- b. Los programas de salidas para mantenimiento no están limitados a las Licencias para los mantenimientos propios de los equipos primarios. Transportista y Distribuidor también deben presentar al CENACE las solicitudes de Licencias necesarias para la puesta en servicio de nuevas instalaciones, para trabajos de Ampliación o Modernización de las instalaciones existentes y para trabajos en la red de fibra óptica, o las que el CENACE considere convenientes, pertenecientes al MEM. Es responsabilidad del CENACE, retroalimentar de forma mensual, al Transportista y Distribuidor del comportamiento de la disponibilidad.
- c. Es responsabilidad del Transportista y Distribuidor informar oportunamente al CENACE, con una anticipación mínima de 90 días hábiles previos a la puesta en servicio, de las obras de Modernización, nuevos proyectos y/o Ampliación del SEN que afecten de forma directa o indirecta la disponibilidad de los equipos que conforman la RNT y las RGD pertenecientes al MEM, y que se tengan que considerar dentro de la programación en la solicitud de licencia, conforme a lo establecido al Manual de Programación de Salidas.

Además, es responsabilidad del Transportista y Distribuidor informar al CENACE de todas aquellas actividades en sus instalaciones que puedan afectar el funcionamiento y disponibilidad de los EMS y Sistemas de Comunicación con el CENACE, por lo que dichos trabajos deberán estar invariablemente amparados por una Licencia.

### **1.5 Recursos de Demanda Controlable Garantizada**

- a. Tomando como referencia las definiciones descritas en las Bases del MEM, un Recurso de Demanda Controlable Garantizada es un Recurso de Demanda Controlable (RDC) que asume la obligación de ofrecer energía y Servicios Conexos al MEM. Para estos efectos, los RDC tienen la obligación de entregar al CENACE los periodos de paro total o parcial para mantenimiento por un periodo de 36 meses en adelante. Los periodos de paro total o parcial serán utilizados por el CENACE para la programación de Licencias de Mantenimiento de Central Eléctrica, Transportista y Distribuidor, conforme a lo establecido al Manual de Programación de Salidas.

### **1.6 Procedimiento de respaldo de Centros de Control en caso de fuerza mayor**

Con el objetivo de mantener el Control Físico y la Confiabilidad del SEN, los Centros de Control del CENACE, Transportista y Distribuidor podrán realizar convenios de respaldo temporal, ante caso fortuito que no les permita ejecutarlo desde sus propios Centros de Control. Cada Centro de Control deberá tener un plan de respaldo ante caso fortuito que les impida llevar a cabo sus funciones.

Para poder realizar el respaldo temporal entre Centros de Control se podrán realizar convenios entre CENACE, Transportista y Distribuidor, en los cuáles se definirá la Base de Datos a compartir y la duración máxima del respaldo.

## **Capítulo 2. Fronteras operativas de responsabilidad**

### **2.1 Del personal autorizado por el Centro de Control**

- a. El CENACE es responsable de la difusión del presente Manual Regulatorio al personal de los Centros de Control del Transportista, Distribuidor, Centrales Eléctricas, Centros de Carga y sus representantes en el MEM, y estos de cumplir con lo establecido en dicho Manual Regulatorio. Una vez que el personal operativo de estos Centros de Control esté capacitado, podrá difundir el Manual Regulatorio al resto del personal operativo de su proceso.

- b. Todos los Usuarios del SEN están sujetos a cumplir con las obligaciones establecidas en este Manual Regulatorio.
- c. Los responsables de los Centros de Control del Transportista, Distribuidor, Centrales Eléctricas, Centros de Carga y sus representantes en el MEM, deberán enviar al CENACE el listado del personal del centro de control designado de acuerdo con el Anexo 1 de este Manual Regulatorio para efectuar la operación sobre las instalaciones a su cargo, el cual deberá ser actualizado en el mes de diciembre de cada año, o cuando el responsable del Centro de Control tenga la necesidad de realizar las altas y bajas de personal necesarias para la correcta coordinación operativa.
- d. La comunicación entre el personal operativo del CENACE, Transportista, Distribuidor, Centrales Eléctricas o Centros de Carga y sus representantes en el MEM se efectuará a través de un enlace directo, cuya instalación y mantenimiento se realizará de conformidad con el Manual de TIC.
- e. El personal de los diferentes Centros de Control debe mantener informado al personal operativo del CENACE de los eventos relevantes o situaciones anormales o de riesgo en los equipos bajo su responsabilidad, de conformidad con el proceso básico de la operación y los niveles operativos.
- f. Al presentarse un Estado Operativo de Emergencia, las redes de comunicación de todos los Centros de Control deben quedar totalmente disponibles para la operación.
- g. El Centro de Control de la Central Eléctrica o Centro de Carga y sus representantes en el MEM debe mantener informado al personal operativo del CENACE de los eventos relevantes o situaciones anormales o de riesgo en los equipos bajo su responsabilidad que integran la Interconexión o Conexión.
- h. El Personal operativo del CENACE otorgará de inmediato las Licencias de emergencia al personal solicitante a través de los Centros de Control del Transportista, Distribuidor, Centrales Eléctricas, Centros de Carga y sus representantes en el MEM, quienes serán responsables de la decisión y sus consecuencias y deben demostrar de forma fehaciente cuando así se le requiera y posterior a la emergencia, que la situación atendida fue realmente una emergencia. El CENACE es responsable de ajustar cuando sea factible, las condiciones del sistema requeridas para minimizar el impacto que pueda ocasionar dicha emergencia en el SEN.

## **2.2 Fronteras operativas**

- a. Es responsabilidad del Transportista, Distribuidor, Centrales Eléctricas, Centros de Carga y sus representantes en el MEM, completar la información solicitada en el Anexo 2 de este Manual Regulatorio sobre los Enlaces de Fronteras Operativas entre Centros de Control donde se definen los equipos a su cargo. Dicho Anexo se debe entregar al CENACE a través del medio que este designe de forma anual o cada vez que exista un cambio, acompañado de un diagrama unifilar indicando las fronteras y las instalaciones bajo su responsabilidad.

El Transportista, Distribuidor, Centrales Eléctricas, Centros de Carga y sus representantes en el MEM, deben entregar al CENACE los diagramas unifilares, de protecciones y toda aquella información de las Subestaciones Eléctricas y equipos de su responsabilidad requerida por el CENACE para mantener la Confiabilidad del SEN.

## **Capítulo 3. Control de variables del SEN**

### **3.1 Control de tensión**

El CENACE es el responsable del control de tensión del SEN y para ello:

- a. El CENACE debe utilizar los recursos de potencia reactiva disponibles en las instalaciones de la RNT, RGD del MEM, Centrales Eléctricas, Centros de Carga y sus representantes en el MEM para asegurar que se cumplan los criterios de Confiabilidad coordinando e instruyendo a los Centros de Control del Transportista, Distribuidor, Centrales Eléctricas y/o Centros de Carga en las acciones de control a ejecutar para mantener los niveles de tensión de los nodos dentro de límites establecidos en el Manual Regulatorio de Estados Operativos, no de forma limitativa. El CENACE, como responsable del Control Operativo del SEN, debe asegurar que se cumplan todos los criterios de Confiabilidad aplicables a control de tensión.
- b. Deberá existir coordinación entre los centros de control del Transportista y Distribuidor para la conexión o desconexión de elementos de compensación de potencia reactiva fija, en niveles de tensión iguales o menores a 35 kV, con la finalidad de mantener la tensión en los rangos establecidos en el Manual Regulatorio de Estados Operativos.
- c. Deberá existir coordinación entre Transportista y Distribuidor para realizar los cambios de Taps o posición en el cambiador de derivaciones bajo carga en bancos de transformación cuyo nivel de tensión en el lado de baja tensión sea menor o igual a 35 kV, con la finalidad de mantener la tensión en los niveles establecidos en el Manual Regulatorio de Estados Operativos.

- d. El Operador del CENACE podrá ordenar cualquier acción de control de tensión al Operador del Transportista, Distribuidor, Centrales Eléctricas, Centros de Carga y sus representantes en el MEM en cualquier nivel de tensión.
- e. Es obligación de los Centros de Control del Transportista, Distribuidor, Centrales Eléctricas, Centros de Carga y sus representantes en el MEM cumplir con los Límites Operativos de capacidad de los elementos bajo su responsabilidad en cualquiera de los Estados Operativos del SEN.
- f. Ningún operador del Transportista, Distribuidor, Centrales Eléctricas, Centros de Carga y sus representantes en el MEM respetando el nivel jerárquico de operación, podrá realizar cambios en el estado o funcionamiento de los elementos de compensación de potencia reactiva de la RNT, RGD o MEM, sin autorización del operador del CENACE.
- g. El CENACE es responsable de la definición y revisión periódica, así como de coordinar la implementación, modificación o retiro de EPS para control automático de tensión (PR-27 o PR-59, protecciones por baja y alta tensión, respectivamente).
- h. Es responsabilidad del Transportista, Distribuidor, Centrales Eléctricas, Centros de Carga y sus representantes en el MEM la implementación, mantenimiento y disponibilidad de los EPS para control automático de conformidad con el procedimiento correspondiente del CENACE, así como enviar al CENACE las señales necesarias en tiempo real para la administración del EPS.
- i. En Estado Operativo Normal, la magnitud de tensión de todas las barras de las Subestaciones Eléctricas de la RNT y las RGD pertenecientes al MEM deben estar dentro de los rangos establecidos como Estado Operativo Normal, en el Manual Regulatorio de Estados Operativos.
- j. Es responsabilidad del Centro de Control de la Central Eléctrica, observar los siguientes lineamientos:
  - i. Para la Central Eléctrica, el CENACE podrá enviar consigna de factor de potencia (FP), Potencia reactiva (MVar) o señal de tensión requerida a la UTR de la Central Eléctrica, misma que será replicada a todas sus Unidades de Central Eléctrica para su cumplimiento de manera automática, con base en lo determinado en el Manual Regulatorio de Requerimientos Técnicos para la Interconexión de Centrales Eléctricas al Sistema Eléctrico Nacional. Los aerogeneradores y centrales fotovoltaicas se interconectarán al SEN con la última consigna de FP, potencia reactiva o tensión que tengan registrada en su UTR.
  - ii. El Operador del CENACE podrá comunicarse con el Operador de la Central Eléctrica para instruirle una orden de despacho de potencia reactiva por un monto específico y/o tensión de generación o barras, para cumplir con los límites de tensión establecidos en el Manual Regulatorio de Estados Operativos. El Operador de la Central Eléctrica informará al Operador del CENACE una vez que la instrucción se haya realizado. En caso de no cumplir con la instrucción por falla en el equipo, el Operador de la Central Eléctrica deberá inmediatamente informar al Operador que le dio la instrucción y solicitar una Licencia.

### **3.2 Control de frecuencia**

El CENACE es el responsable del control de frecuencia del SEN y para ello:

- a. Es responsabilidad de la Central Eléctrica poner a disposición del CENACE el despacho de sus Unidades de Central Eléctrica, manteniendo su disponibilidad para participar en el control de frecuencia de acuerdo con el Manual Regulatorio de Requerimientos Técnicos para la Interconexión de Centrales Eléctricas al Sistema Eléctrico Nacional.
- b. Es responsabilidad de las Centrales Eléctricas, Centros de Carga y sus representantes en el MEM acatar inmediatamente las instrucciones de conexión y desconexión de carga en función de las instrucciones emitidas por el CENACE para el control de la frecuencia.
- c. Es responsabilidad del Operador del Transportista y Distribuidor acatar inmediatamente las instrucciones emitidas por el CENACE para el control de la frecuencia.
- d. Ante el disparo de circuitos de distribución, alimentadores, líneas de transmisión, Elementos de transformación y Unidades de Central Eléctrica por operación de esquemas de baja o alta frecuencia, el Operador del Transportista, Distribuidor, Centrales Eléctricas, Centros de Carga y sus representantes en el MEM deberán informar inmediatamente al CENACE, de forma verbal a través del nivel operativo superior, los Elementos disparados y protecciones operadas, procediendo a su registro. El restablecimiento estará sujeto a las instrucciones que emita el CENACE.



### 3.3 Control de Flujos de Potencia en el SEN

Es responsabilidad de los Centros de Control observar los siguientes lineamientos:

- a. Es responsabilidad de los Centros de Control del Transportista, Distribuidor, Centrales Eléctricas, Centros de Carga y sus representantes en el MEM entregar al CENACE en la puesta en servicio de un nuevo Elemento o Equipo Asociado del SEN o cada vez que existan cambios, una relación de la información de acuerdo con el Anexo 3 de este Manual Regulatorio sobre la capacidad del equipo primario, indicando la descripción del Elemento o Equipo Asociado, sus características, capacidad nominal de operación y ajuste de sobrecarga en donde aplique. Para el caso de Unidades de Central Eléctrica adicionalmente entregarán sus rampas de incremento/decremento de carga, curvas de capacidad, curvas de arranque en frío, tibio y caliente, rampa del Control Automático de Generación (CAG), Característica de Regulación, etc.
- b. Siempre que sea necesario por condiciones operativas, preventivas o correctivas, se mantendrán y/o implementarán los EAR que sean requeridos.
- c. El CENACE es responsable de la administración, definición, coordinación de la implementación, modificación, retiro y pruebas de validación de los EAR para control de flujos de potencia en el SEN.
- d. Es responsabilidad del Transportista, Distribuidor, Centrales Eléctricas, Centros de Carga y sus representantes en el MEM la implementación, mantenimiento y disponibilidad de los EAR para control de flujos de potencia en el SEN, así como enviar al CENACE las señales necesarias en tiempo real para la administración del EAR.
- e. En caso de modificaciones de las condiciones del SEN, el Transportista, Distribuidor, Centrales Eléctricas, Centros de Carga y sus representantes en el MEM, efectuarán las adecuaciones necesarias para incorporar nuevos EAR o modificar los actuales, previa solicitud del CENACE.
- f. Es responsabilidad del CENACE revisar de manera periódica las condiciones del SEN principalmente ante cambios de topología, integración de Centrales Eléctricas o Centros de Carga, con la finalidad de detectar necesidades de implementación o modificación de EAR.
- g. El CENACE debe:
  - i. Evaluar la seguridad del SEN en tiempo real, identificando las variables eléctricas y eventos que presenten situaciones de riesgo en la operación del mismo.
  - ii. Mantener la integridad del SEN, evitando la ocurrencia de situaciones de riesgo o realizando las acciones necesarias para reducir el impacto de las mismas.
  - iii. Proteger los Elementos que componen el SEN de daños que pongan en riesgo la operación.

A su vez, la supervisión de la RNT y de las RGD que corresponden al MEM se realizará de manera no limitativa y de la siguiente forma:

- i. El CENACE debe establecer los criterios y márgenes que son usados para la determinación de los Límites Operativos de seguridad de los Elementos de la RNT y la RGD que corresponden al MEM con base en los límites físicos proporcionados por el Transportista y/o Distribuidor, así como de las compuertas de flujo, las cuales publicará de acuerdo con las Reglas del MEM.
  - ii. El CENACE deberá supervisar que los Elementos de la RNT y las RGD que pertenecen al MEM, se encuentren operando dentro de los límites de seguridad de operación establecidos.
- h. Los Centros de Control del Transportista y Distribuidor deben supervisar que los equipos en su ámbito se encuentren operando dentro de sus Límites Operativos e informar inmediatamente al CENACE cualquier desviación.
  - i. El CENACE podrá solicitar a los Centros de Control de Centrales Eléctricas Asíncronas que limiten o ajusten su generación mediante elementos automáticos a un valor establecido para asegurar el cumplimiento de los Criterios de Confiabilidad. Dicho valor será configurado por medio de un *set point* en el EMS del CENACE que se enviará como consigna de potencia activa (MW) a la UTR de la Central Eléctrica, misma que será replicada a todas sus Unidades de Central Eléctrica, para su cumplimiento.

**Capítulo 4. Instrucciones de Despacho de Central Eléctrica y Recursos de Demanda Controlable****4.1 Central Eléctrica**

En este capítulo se establece la reglamentación a la que deben sujetarse todas Centrales Eléctricas interconectadas al SEN en el aspecto operativo. Se incluyen las reglas básicas que rigen el uso del SEN.

**4.1.1 De la Central Eléctrica programadas para mantenimiento y despacho**

- a. Los responsables de las Centrales Eléctricas deben coordinar con el CENACE los programas anuales de mantenimiento, conforme a lo establecido en el Manual de Programación de Salidas.
- b. La potencia activa y reactiva de las Centrales Eléctricas sincronizadas al SEN, sólo pueden ser modificadas mediante autorización o instrucción del operador del CENACE.

**4.1.2 De los sistemas de regulación y unidades de arranque negro**

- a. A criterio del CENACE, este llevará a cabo las pruebas de Control Primario que considere necesarias con o sin aviso previo, con el fin de evaluar y verificar el cumplimiento a los Criterios establecidos en el Código de Red. Todas las Centrales Eléctricas deberán participar en dichas pruebas.
- b. Todas las Centrales Eléctricas con una capacidad igual o mayor a 30 MW (Tipo D de acuerdo con el Manual Regulatorio de Requerimientos Técnicos para la Interconexión de Centrales Eléctricas al Sistema Eléctrico Nacional) deberán instalar y mantener registradores que permitan verificar su desempeño en Control Primario y Secundario, si es el caso de acuerdo con el Manual Regulatorio de Requerimientos Técnicos para la Interconexión de Centrales Eléctricas al Sistema Eléctrico Nacional.
- c. Los sistemas de gobernanza de velocidad de las Centrales Eléctricas deben cumplir con lo establecido en el Manual Regulatorio de Requerimientos Técnicos para la Interconexión de Centrales Eléctricas al Sistema Eléctrico Nacional y demás disposiciones aplicables.
- d. Las Unidades de Central Eléctrica que dispongan y pongan a disposición del CENACE el CAG deben operar en los rangos y velocidades de respuesta establecidas en el Manual Regulatorio de Requerimientos Técnicos para la Interconexión de Centrales Eléctricas al Sistema Eléctrico Nacional y demás disposiciones aplicables. El CENACE apoyará a la CRE en la verificación del cumplimiento al Código de Red.
- e. Los sistemas de regulación de tensión y estabilizadores de potencia de las Centrales Eléctricas deben operar en forma continua y automática dentro de los rangos establecidos y conforme a lo definido en el Código de Red.
- f. Las Centrales Eléctricas en las que la operación de sus sistemas de Control Primario, Control Secundario, regulador automático de tensión o estabilizador de potencia pongan en riesgo la Confiabilidad, seguridad, Continuidad y Calidad del SEN, podrán ser desconectadas del Sistema eléctrico en cuestión y quedarán en Licencia, hasta que se realice la reparación o ajuste de dichos sistemas por el responsable. Lo anterior, deberá ser acompañado del reporte técnico que confirme su correcta operación.

**4.1.3 De las Licencias**

- a. Las Licencias concedidas para el mantenimiento, por salida forzada o por disparo de una Unidad de Central Eléctrica:
  - i. Se otorgan a partir de que inicie el decremento de generación o a partir del horario de despacho.
  - ii. Se consideran finalizadas una vez concluidos los trabajos y la Unidad de Central Eléctrica sea reconectada al sistema para operación normal y alcance el valor de despacho asignado.

En ambos casos, la capacidad disponible es el valor de generación registrado por el medidor correspondiente.
  - iii. En el caso de que la Unidad de Central Eléctrica por reconectar no sea necesaria para el SEN, se retirará la Licencia en el momento en que la Unidad de Central Eléctrica se declare disponible y deberá informar con la oportunidad indispensable para evitar arranques innecesarios y que la Unidad de Central Eléctrica permanezca desconectada o la condición que el CENACE determine.
  - iv. Así mismo, en caso de requerirse pruebas posteriores al mantenimiento establecido en el inciso anterior (ii), el responsable de la Unidad de Central Eléctrica deberá especificarlas clara y previamente en las observaciones de la solicitud de Licencia, mantenimiento y además realizar la oferta correspondiente en el MEM con la oferta de operación obligada y los despachos específicos requeridos. Si el CENACE lo requiere podrá solicitar a la Central Eléctrica, el programa horario de montos de carga con los que operará durante las pruebas.

- b. Las Licencias de generación de prueba aplican para:
  - i. Unidad de Central Eléctrica con programa de puesta en servicio o prueba de desempeño. En este caso no se considerará capacidad disponible para despacho y se programará la energía como interrumpible.
  - ii. En general se aplicará lo establecido en el Procedimiento de Operación "Declaración de Entrada en Operación Comercial de Centrales Eléctricas y Centros de Carga" Publicado en el Sistema de Información de Mercado.
  - iii. Pruebas de régimen térmico. En este caso, la capacidad disponible será el valor de generación registrado por el medidor correspondiente.
  - iv. Prueba a los sistemas de control de tensión y/o velocidad.
  - v. Pruebas de verificación de capacidad a criterio del CENACE, éste llevará a cabo las pruebas de verificación de capacidad que considere necesarias con o sin aviso previo, y programadas por las Centrales Eléctricas y sujetas a autorización por parte del CENACE si se tiene condiciones en el Sistema eléctrico; con la finalidad de evaluar y verificar el cumplimiento a los Criterios establecidos en el Código de Red. Todas las Centrales Eléctricas deberán participar en dichas pruebas, y en caso de no acreditar la prueba se le otorgará la Licencia correspondiente.
  - vi. En el procedimiento operativo de pruebas de verificación de capacidad se establecerán los lineamientos para su registro, evaluación y calificación.
  - vii. Estas Licencias se considerarán finalizadas cuando concluyan las pruebas y la Unidad de Central Eléctrica alcance el valor de despacho asignado.

#### **4.1.4 De los procedimientos**

- a. La Central Eléctrica debe conocer y aplicar los procedimientos operativos y ante colapso, proporcionados por el CENACE.
- b. Toda Unidad de Central Eléctrica debe apoyar, en la medida de sus posibilidades, con la energía eléctrica para el servicio público y universal, cuando por Caso Fortuito, Fuerza Mayor o ante un Estado Operativo de Emergencia, dicho servicio se vea interrumpido o restringido y únicamente por el periodo de tiempo que comprenda el caso.

#### **4.1.5 De la seguridad y esquemas de protección**

- a. El CENACE debe operar la Unidad de Central Eléctrica interconectada al SEN en los rangos de potencia activa y reactiva de acuerdo con sus curvas de capacidad. Los requerimientos mínimos y restricciones operativas se presentan conforme al Código de Red.
- b. Deberá existir coordinación entre el CENACE y la Central Eléctrica para ajustar sus esquemas de protección por alta y baja frecuencia.
- c. Con el propósito de conservar la seguridad y Confiabilidad del SEN, cuando se tenga que reemplazar la generación de una Unidad de Central Eléctrica a la que se le presenta una degradación o una salida forzada, el Operador de la Unidad de Central Eléctrica debe informar al CENACE a la brevedad posible, la causa y la duración de la indisponibilidad.
- d. Debido a situaciones de emergencia de conformidad con el Manual Regulatorio de Estados Operativos, el CENACE podrá modificar el despacho de generación de las Centrales Eléctricas, así como la reconexión, si esto se requiere, informando posteriormente los motivos correspondientes.
- e. Por condiciones de seguridad del SEN, el CENACE podrá solicitar la incorporación de cualquier Central Eléctrica en el esquema de disparo automático de generación.

#### **4.1.6 De la información operativa**

- a. La Unidad de Central Eléctrica debe enviar por telemetría las lecturas horarias e instantáneas que el CENACE le haya solicitado de los equipos; así como la capacidad máxima y mínima disponible con base en las condiciones climatológicas existentes, conforme el apartado 2.1.3 del Manual de Estados Operativos. Es responsabilidad de la Central Eléctrica o de la Unidad de Central Eléctrica proporcionar la información de manera fehaciente y oportuna por los medios idóneos para su recepción.

#### **4.1.7 De la documentación técnica y su aplicación**

El CENACE debe controlar la operación de las Unidades de Central Eléctrica de acuerdo con lo establecido en la documentación técnica registrada como Participante del Mercado.

#### **4.1.8 De las transacciones internacionales**

- a. De acuerdo con el Estado Operativo en el que se encuentre el SEN, el CENACE podrá autorizar, restringir o solicitar transacciones a través de los enlaces internacionales. Ello acorde al Manual de Importaciones y Exportaciones vigente.

#### **4.2 Instrucciones de Despacho y Generación**

- a. El CENACE debe recibir las ofertas de capacidades declaradas para la prestación del servicio público y universal por parte de las Unidades de Central Eléctrica, quienes están obligadas a proporcionarlas.
- b. Por medio del Sistema de Información del Mercado, en Tiempo Real se realizan los ajustes pertinentes a los programas de generación debido a cambios en disponibilidad de Unidades de Central Eléctrica, cambios en la demanda pronosticada, cambios en los pronósticos de generación intermitente, Licencias de emergencia en la RNT y las RGD. De acuerdo con este sistema se instruye por medios electrónicos y/o vía voz, el sincronismo, paro y/o el ajuste de generación de las Unidades de Central Eléctrica del SEN.
- c. En Estado Operativo Normal, no estará sujeta a despacho económico la generación nuclear, geotérmica, recursos de generación intermitente, recursos de generación no despachables y la proveniente de los Contratos Legados de autoabastecedores, cogeneradores y pequeña producción. En caso de Estados Operativos de Alerta o Emergencia, toda la generación citada en este inciso acatará la instrucción de despacho emitida por el CENACE por Confiabilidad, estabilidad y seguridad. En el caso de los Contratos Legados, estarán obligados a informar al CENACE de sus pronósticos de generación con la frecuencia y calidad necesaria para operar en forma segura el SEN y de acuerdo con lo que se establezca en el Manual de Pronósticos de las Disposiciones Operativas del MEM.
- d. El CENACE efectuará el despacho de energía, respetando los valores de generación hidráulica que hayan resultado de los estudios de planeación, de la operación a mediano y corto plazo, y gastos de agua programados por la Comisión Nacional del Agua, manteniendo en todo momento márgenes de reserva energética en los embalses. En caso de existir aportaciones extraordinarias en los embalses el CENACE podrá modificar la generación hidráulica.
- e. El despacho debe llevarse a cabo tomando en consideración, entre otros: la estimación de la demanda, las restricciones de red, la disponibilidad hidráulica, las restricciones operativas de las Unidades de Central Eléctrica, los Recursos de Demanda Controlable, convenios de importación y exportación y precios ofertados por todas las Unidades de Central Eléctrica.
- f. Se deben respetar en todo momento las restricciones del SEN.
- g. Cualquier Unidad de Central Eléctrica puede sincronizarse al SEN sólo con la autorización del operador del CENACE.
- h. El operador de una Unidad de Central Eléctrica únicamente puede modificar la generación por instrucciones del CENACE a través del Sistema de Información del Mercado de tiempo real o vía voz o ante una emergencia de la Central Eléctrica.

#### **4.3 Instrucciones de Despacho de Carga**

- a. Es responsabilidad de los Recursos de Demanda Controlable, cumplir las instrucciones de reducción de carga solicitadas por CENACE.
- b. Ante la necesidad de modificación de la lógica o criterios de los EAR establecidos por el CENACE, los Recursos de Demanda Controlable deberán realizar lo necesario para dar atención inmediata.

### **Capítulo 5. Administración de Licencias**

#### **5.1 Licencias**

##### **5.1.1 Resumen**

En este capítulo se definen los lineamientos a seguir por el personal involucrado en los procesos de solicitud, autorización, concesión y retiro de Licencias, con la finalidad de garantizar la seguridad del personal, de las instalaciones y del SEN.

El Manual de Programación de Salidas, tiene como propósito establecer los principios de cálculo, instrucciones, reglas, directrices, y los procedimientos que deberán observar los Integrantes de la Industria Eléctrica, para programar sus Salidas a Mantenimiento en el mediano plazo y llevar a cabo su ejecución a través de las Licencias correspondientes en el corto plazo; así como los criterios que deberá observar el CENACE para la programación de Salidas de mediano plazo y el otorgamiento de Licencias en el corto plazo para los Elementos y sus Equipos Asociados al Transportista, Distribuidor, Centrales Eléctricas, Centros de Carga y sus representantes en el MEM.

Los trámites que se manejan en el Manual de Programación de Salidas son los siguientes:

- Solicitud de Salida (Mediano Plazo)
- Solicitud de Licencia (Corto Plazo)

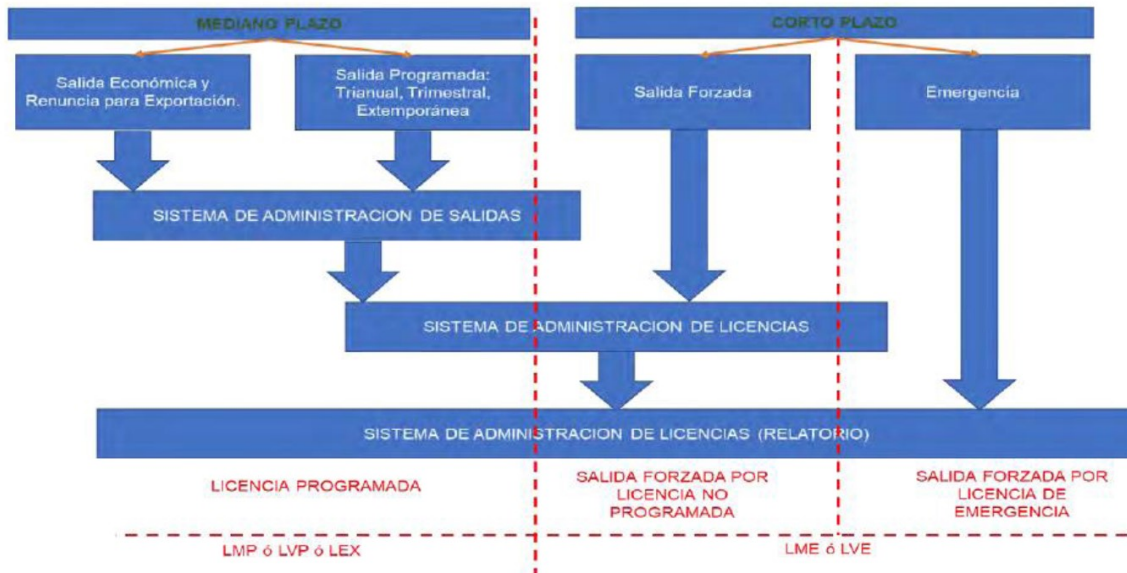


Figura 5.1.1 Trazabilidad de la correlación de Salidas con Licencias

La programación de Solicitudes de Licencia proviene desde el mediano plazo con su trámite respectivo, el cual consiste en tener autorizada la Solicitud de Salida en el Sistema de Administración de Salidas, una vez autorizadas, se registrarán en el Sistema de Administración de Licencias como una Solicitud de Licencia, la cual se convertirá en una Licencia si cumple los lineamientos requeridos por el CENACE en tiempo, forma y condiciones del SEN.

Las Licencias se clasifican en vivo o en muerto, si el Elemento o Equipo Asociado está energizado o no (sin potencial), respectivamente, y podrán ser Programadas, No Programadas y de Emergencia.

En el otorgamiento de las Licencias el CENACE propondrá, previo análisis técnico y económico, el día y la hora más conveniente para su realización. El CENACE debe dar prioridad a la autorización de Licencias que se encuentren formalizadas en los Programas Trianuales de Solicitudes de Salidas y validadas en los Programas Trimestrales de revisión, de acuerdo con la información suministrada conforme al Manual de Programación de Salidas.

El CENACE instrumentará herramientas para dar seguimiento y medir el desempeño de la planeación de Salidas Programadas y de Salidas Forzadas del Transportista, Distribuidor, Centrales Eléctricas, Centros de Carga y sus representantes en el MEM, así como la respuesta en la asignación de Licencias. Ese desempeño se evaluará trimestralmente con base en el cumplimiento del Programa Trimestral Integrado de Salidas. El CENACE determinará el cumplimiento del Programa Trimestral Integrado de Salidas con base en el porcentaje de Licencias de Salidas Programadas que se ejecutan en un periodo de tiempo determinado, contra el número de Salidas Programadas en el mismo periodo de tiempo. Esta evaluación sustentada en el Manual de Programación de Salidas, y tendrá directamente relevancia en la planeación de las subsecuentes Solicitudes de Salidas.

### 5.1.2 De cuándo solicitar Licencias y en qué Elemento o Equipo Asociado

- a. Los trabajos de puesta en servicio, de mantenimiento, reparación, modificaciones, reconfiguración, ampliaciones, modernización y otras actividades necesarias en los Elementos y sus Equipos Asociados, a fin de mantener su disponibilidad y Confiabilidad para el correcto funcionamiento de los Elementos del SEN, deberán coordinarse a través de Licencias, las cuales, deberán programarse de acuerdo a lo establecido en el Manual de Programación de Salidas, con el fin de adecuar de la mejor forma la Disponibilidad de generación, transmisión y transformación para mantener dichos Elementos dentro de los Límites Operativos.
- b. Todo Elemento o Equipo Asociado entregado a operación debe estar en servicio, disponible o en Licencia. De esta forma, si un Elemento o Equipo Asociado se encuentra desconectado por requerimientos de operación, no se podrá trabajar en él si no se ha tramitado previamente una Licencia, ya que se considera que dicho Elemento o Equipo Asociado está disponible y listo para entrar en servicio en cualquier momento.

- c. Si un Elemento o Equipo Asociado no puede ser puesto en servicio por presentar algún daño, éste deberá tomar la Licencia respectiva de inmediato.
- d. Considerando la importancia que tienen los equipos de protección y medición, los equipos de control supervisorio, los equipos de comunicación y de cómputo, se hacen extensivos a ellos los incisos de este capítulo.

### 5.1.3 Del aprovechamiento y coordinación de Licencias

- a. A fin de optimizar el tiempo que el equipo está bajo Licencia, el CENACE debe coordinar operativamente al Transportista, Distribuidor, Centrales Eléctricas, Centros de Carga y sus representantes en el MEM para lograr que la libranza del equipo se aproveche con la mayor cantidad de trabajos posibles, conforme a lo estipulado en el 5.4 de este Manual Regulatorio. Así mismo, para los casos de Licencias sobre Elementos comunes entre Centros de Control, el nivel superior debe realizar la coordinación necesaria.

Para instalaciones de Transportista y Distribuidor, sus Centros de Control respectivos deben realizar la coordinación de sus diferentes procesos en sus instalaciones.

La coordinación administrativa para trabajos en elementos frontera, entre Centros de Control, deberá coordinarla el Centro de Control responsable de la solicitud de Licencia, por ejemplo, Gestión de personal de apoyo para realizar maniobras o alguna maniobra o trabajo en particular.

Las solicitudes de Salida o de Licencia en instalaciones de Centrales Eléctricas o Centros de Carga conectados en Alta Tensión se realizarán conforme al Manual de Programación de Salidas.

El alcance de la coordinación realizada por el CENACE se limita a los aspectos técnico/operativos entre Transportista, Distribuidor, Centrales Eléctricas, Centros de Carga y sus representantes en el MEM, para mantener la integridad y Confiabilidad del SEN. El CENACE tiene la atribución conforme a la fracción X del artículo 108 de la LIE de coordinar la programación de salidas de mantenimiento.

### 5.1.4 Gestión de solicitudes de Salida y solicitudes de Licencia

- a. Las Solicitudes de Salida y de Licencia deben realizarse con la anticipación establecida en el Manual de Programación de Salidas, para que el CENACE cuente con el tiempo suficiente para analizar la factibilidad de su autorización. Por lo tanto, la anticipación adecuada está relacionada a la importancia del elemento a librar y del trabajo a realizar.

Transportista, Distribuidor, Centrales Eléctricas, Centros de Carga y sus representantes en el MEM son responsables de organizar y realizar un filtrado preliminar del total de sus solicitudes de Salida y Licencia, con base en los criterios aprobados para su trámite ante el CENACE de acuerdo con el Procedimiento para Administración de Licencias maximizando el aprovechamiento de las solicitudes de su ámbito.

- b. Las Licencias Programadas y No Programadas para Elementos del SEN que impliquen maniobras complicadas o que puedan alterar apreciablemente la integridad del SEN a criterio del CENACE, deberán acompañarse de un “análisis técnico documentado”, donde se detallen los trabajos a realizar y las condiciones operativas especiales o específicas requeridas. En caso de considerarse necesario, se llevará a cabo una reunión previa entre los responsables de los procesos involucrados. Dicha información deberá ser entregada por el solicitante con la antelación requerida por el CENACE y no debiendo ser menor a cuatro días hábiles previos a la ejecución de los trabajos.

El CENACE debe proporcionar un número de registro para las solicitudes de Licencia y dará su resolución a más tardar a las 12:00 horas de dos días laborables previos a la realización de la maniobra o trabajos programados, para los que se solicitó la Licencia. Para el caso de las solicitudes planteadas para los días sábado, domingo y lunes, se resolverá el jueves a las 12:00 horas.

- c. Los Elementos y sus Equipos Asociados que han sido entregados a operación comercial por el Transportista, Distribuidor, Centrales Eléctricas o Centros de Carga y sus representantes en el MEM podrán presentar cualquiera de los siguientes estatus:
  - En servicio. El Elemento y Equipos Asociados se encuentran en funcionamiento en el SEN;
  - Disponible. El Elemento y Equipos Asociados se encuentran listos para entrar en servicio en cualquier momento; o,
  - En Licencia. El Elemento y Equipos Asociados no se encuentran disponibles, por lo que se pueden realizar trabajos o Maniobras en los mismos.

El Transportista. Distribuidor, Centrales Eléctricas, Centros de Carga y sus representantes en el MEM, programarán en el mediano plazo las Salidas correspondientes:

- Salidas que impliquen afectación de la función de los Elementos del SEN:
    - Centrales Eléctricas o Unidades de Central Eléctrica
    - Centros de Carga
    - Líneas de transmisión
    - Elementos de transformación de la RNT y de la RGD que pertenecen al MEM
    - Barras
    - Elementos de compensación de potencia reactiva (Capacitores, Reactores, Compensadores Estáticos de VAR's, Condensadores síncronos etc).
    - Elementos de Transmisión Flexible
  - Para los casos en que se solicite un Equipo Asociado el cual implique afectar la función principal del Elemento, la entidad responsable de los trabajos deberá programar el Elemento al que se afecta su función, o para el caso en que aplique coordinarse con el responsable del Elemento al que se afecta la función, especificando que los trabajos son en el Equipo Asociado.
  - Pruebas y puesta en servicio de nuevas instalaciones o modernizaciones.
  - Trabajos que impliquen el bloqueo de Esquemas de Protección, Esquemas de Acción Remedial (EAR) o de Esquemas de Protección de Sistema (EPS).
  - Los trabajos en Equipos Asociados que no afecten la función de un Elemento podrán programarse directamente en periodo de corto plazo.
- d. Si la Licencia Programada o No Programada ocasiona interrupción a los Usuarios Finales, la Solicitud de Licencia deberá hacerse con la suficiente anticipación y en ningún caso menor a 4 días hábiles, para que el Suministrador esté en condiciones de avisar a los Usuarios Finales en los términos que señala el artículo 66 del Reglamento de la Ley.

Para los casos en el que el Suministro Eléctrico se interrumpa a solicitud del propio Usuario Final, derivado de trabajos en sus instalaciones, el Centro de Carga, es el responsable de gestionar lo necesario, coordinarse con las entidades involucradas y programar la o las solicitudes de Licencia ante el CENACE en los tiempos establecidos en el presente Manual Regulatorio y en apego a lo estipulado en el Manual de Programación de Salidas. Si dichas actividades involucran interrupción a otros Usuarios Finales, se deberán de coordinar las entidades involucradas para los avisos correspondientes.

Invariablemente para los casos en que se afecte el Suministro Eléctrico, se deberá manifestar al CENACE en la solicitud de Licencia que los usuarios finales han sido notificados y mantener disponible la evidencia de que dicha notificación fue realizada en tiempo a los Usuarios Finales afectados.

Si la Licencia Programada o No Programada ocasiona interrupción a servicios de TIC como aplicaciones del MEM, EAR, comunicación de voz y datos entre otros, la Solicitud de Licencia deberá hacerse con la suficiente anticipación y en ningún caso menor a 4 días hábiles, para que el proveedor de servicios de tecnología esté en condiciones de avisar a los usuarios afectados en sus servicios de TIC's.

- e. Para el caso especial de la puesta en servicio de nuevas instalaciones Elementos o Equipos Asociados, las pruebas que requieran energización se llevarán a cabo mediante Licencias. Por lo que el responsable de los equipos programará las solicitudes de Salida o de Licencia correspondientes.
- En todas las solicitudes de Licencia tramitadas ante el CENACE, invariablemente el responsable de la solicitud y la Licencia deberá contar con clave de personal autorizado para tomar Licencias.
- f. Las Solicitudes de Licencias Programadas deberán estar aprobadas en el Programa Trimestral Integrado de Salidas y solicitarse con una anticipación de acuerdo con los períodos establecidos en el Manual de Programación de Salidas. se realizará reunión previa entre los responsables de los procesos involucrados.
- g. Se deberá informar del tiempo requerido y del plan de restitución a condiciones normales. Estas solicitudes de Licencia deben ser autorizadas por el CENACE y planteadas de acuerdo con el Manual de Programación de Salidas.

- h. Las solicitudes de Licencia en Unidades de Central Eléctrica y Elementos de la red troncal de 400 y 230 kV, así como de aquellos Elementos que impliquen maniobras complicadas o que puedan alterar apreciablemente la integridad del SEN, deberán solicitarse con una anticipación mínima de 4 días hábiles previos al día de la realización de los trabajos y ser acompañadas de un análisis técnico documentado donde se expliquen detalladamente los trabajos a realizar y las condiciones operativas especiales o específicas requeridas, y cuando sea necesario, una reunión previa entre los responsables de los procesos involucrados. Se deberá informar del tiempo requerido y del plan de restitución a condiciones normales. Estas solicitudes de Licencia deben ser autorizadas por el CENACE y planteadas de acuerdo con el Manual de Programación de Salidas.
- i. Para el caso especial de la puesta en servicio de nuevas instalaciones, Elementos o Equipos Asociados, las pruebas que requieran energización se llevarán a cabo mediante Licencias. En todas las solicitudes de Licencia, el solicitante deberá ser personal designado por el Centro de Control al que pertenece la instalación y autorizado para tomar Licencias por parte de la máxima autoridad del centro de trabajo.
- j. El solicitante deberá proporcionar los siguientes datos:
  - i. Nombre y clave de identificación del solicitante.
  - ii. Subestación Eléctrica e identificación clara y precisa del Elemento o Equipo Asociado en que se solicita Licencia.
  - iii. Fecha y hora de inicio y terminación de la Licencia.
  - iv. Breve descripción del trabajo que se efectuará. Si es complicado, se proporcionará un plano o croquis de detalle.
  - v. Datos complementarios como: si la Licencia afecta otros Elementos o Equipos Asociados, si se disminuye la capacidad de la Subestación Eléctrica, si se causará interrupción a los Usuarios Finales, etc.

#### **5.1.5 Del personal autorizado a tomar Licencias**

- a. El personal autorizado para tomar Licencias debe cumplir los siguientes requisitos:
  - i. Acreditación en el curso del Manual Regulatorio de Coordinación Operativa.
  - ii. Acreditación de conocimientos de Subestaciones Eléctricas, equipos y maniobras, sobre los que se le otorgue la autorización.
  - iii. Solicitud oficial de registro del personal responsable del centro de trabajo dirigida al Centro de Control correspondiente del CENACE, anexando comprobante de la acreditación de los puntos anteriores.
- b. Una vez cumplidos los requisitos del inciso a, el Centro del Control correspondiente del CENACE asignará, en los términos que éste defina, la clave al personal autorizado para tomar Licencias.
- c. Las Licencias serán concedidas sólo al Personal autorizado. Para este fin, los Centros de Control de Transportista, Distribuidor, Centrales Eléctricas, Centros de Carga y sus representantes en el MEM, mantendrán actualizado el Anexo 1 de este Manual Regulatorio.

#### **5.1.6 De la resolución a las solicitudes**

- a. Una vez que se haya analizado la factibilidad de la solicitud de Licencia y se haya decidido si se autoriza o no la misma, el CENACE procederá de la forma siguiente:
  - i. Informar al solicitante a través del Centro de Control y/o personal respectivo si se autorizó o no la solicitud.
  - ii. Si la solicitud de Licencia fue autorizada, se definirán las acciones a efectuar y las condiciones de generación y Transmisión requeridas para la concesión de la Licencia y esta información se reflejarán en el Mercado de un Día en Adelanto.
  - iii. Informar a los Centro de Control y a las Unidades de Central Eléctrica involucradas en las maniobras.
  - iv. Informar al nivel operativo superior y/o inferior en caso de ser necesario.
  - v. El CENACE dará su resolución a las solicitudes de Licencia, a más tardar a las 12:00 horas de dos días laborables previos.



**5.1.7 De la cancelación de Licencias y de sus trabajos**

- a. El solicitante o el CENACE podrán cancelar Licencias programadas sólo por causas de Fuerza Mayor, de conformidad con el Manual de Programación de Salidas. Así, cuando las condiciones de seguridad del SEN lo requieran, se podrán cancelar las solicitudes de Licencia programadas y estas se reprogramarán para una hora o fecha posterior de acuerdo con lo establecido en el Manual de Programación de Salidas.

También, por condiciones de Confiabilidad, se podrán cancelar Licencias que se encuentren en ejecución; el CENACE informará justificadamente de esta condición al poseedor de la Licencia a través del Centro de Control a fin de que se suspendan los trabajos motivo de la misma, de conformidad con el Manual de Programación de Salidas.

- b. Los trabajos y/o maniobras, bajo condiciones normales de operación que se estén realizando en algún equipo del SEN y que representen riesgo para la operación de este, deben suspenderse en horas de demanda máxima del SEN y continuarse después, previa autorización del CENACE.

**5.1.8 De las Licencias de Emergencia**

- a. Las Licencias de Emergencia se otorgarán de inmediato y el solicitante será responsable de la decisión tomada al respecto, por lo que deberá demostrar de forma fehaciente que la situación atendida fue realmente una Emergencia, si así se le requiere.

En ningún caso deberá forzarse la concesión de una Licencia argumentando tratarse de una Emergencia. Las Emergencias por ser imprevisibles, deben atenderse en el momento que se presenten.

- b. Se considerará también como Licencia de Emergencia las salidas forzadas, de acuerdo con lo establecido en las Bases del MEM.
- c. Si en el transcurso de un mantenimiento normal bajo Licencia, se detecta una condición anómala y peligrosa para la operación del Elemento o Equipo Asociado, deberá darse aviso al CENACE a través del Centro de Control correspondiente para continuarla como Licencia de Emergencia, al concluirse el tiempo programado.
- d. Ante la incorrecta operación de un Elemento o Equipo Asociado o duda de su correcto funcionamiento, se analizará si este debe ser retirado de servicio hasta que el responsable del mismo lo reemplace o indique que se ha corregido el desperfecto. En estos casos se deberá conceder una Licencia de Emergencia al Elemento o Equipo Asociado.
- e. Si la persona que tiene vigente una Licencia Programada prevé que los trabajos para los que solicitó la misma no concluirán en el plazo fijado, tiene la obligación de informar a la brevedad al CENACE por medio del Centro de Control correspondiente para que, una vez concluido el plazo de su Licencia Programada, se otorgue una Licencia de Emergencia para concluir los trabajos, justificando la causa, presentando un informe con el avance de los trabajos y el plan para la conclusión de los mismos.

**5.1.9 De la concesión de Licencias**

- a. Las Licencias serán solicitadas de acuerdo con el Manual de Programación de Salidas, por el personal responsable de las mismas, teniendo este la obligación de:
  - i. Estar presente en el sitio de trabajo y conocer los trabajos que se van a ejecutar.
  - ii. Vigilar que su personal trabaje en las condiciones de seguridad necesarias tales como: distancias adecuadas en equipo vivo, conexión de equipos a tierra, equipo de seguridad y herramientas de trabajo adecuadas.
  - iii. Contar con equipo de comunicación adecuado y mantenerlo en operación durante el desarrollo de los trabajos. Una vez entablada la comunicación del Operador de un Centro de Control y el CENACE, para llevar a cabo los trabajos programados en el horario estipulado en la solicitud de Licencia, se deberán iniciar las maniobras a la brevedad, y en caso de no poder iniciarlas se deberá informar al solicitante las causas por las cuales no es posible y el tiempo estimado para iniciarlas.

En caso de que no haya comunicación directa entre el responsable de la Licencia y el Operador del Centro de Control correspondiente, las solicitudes y entregas de Licencias se podrán hacer a través de los Operadores de la Subestación Eléctrica o personal autorizado, ubicado en puntos estratégicos que permitan la retransmisión de instrucciones entre el centro de control correspondiente y el responsable de la licencia.

- b. El solicitante se comunicará con el Operador correspondiente, para llevar a cabo los trabajos programados en el horario estipulado y solicitar la Licencia. Una vez entablada la comunicación y el CENACE haya autorizado la Licencia, no deberá de pasar más de 5 minutos para iniciar las maniobras.

- c. Al conceder la Licencia al solicitante, el Operador del Centro de Control correspondiente debe expresarse clara y concisamente, identificando por su nomenclatura y con precisión el equipo de que se trate, definiendo la duración y número de Licencia, y haciendo las observaciones que juzgue oportunas para evitar cualquier error, así como advertirle al solicitante que tome todas las precauciones pertinentes a su alcance.

De igual forma, el solicitante al que se conceda la Licencia repetirá los datos del párrafo anterior y verificará las observaciones y precauciones indicadas por el Operador del Centro de Control correspondiente.

- d. En el caso de Licencias en vivo es indispensable la comunicación, por lo que estas no se gestionarán si no existe un medio para comunicarse con el Personal autorizado en campo.
- e. El Operador del Centro de Control correspondiente deberá registrar en el Sistema de Información de la Operación, el horario en que recibe la solicitud de licencia y el horario en que esta es otorgada.

#### **5.1.10 De los trabajos bajo Licencia entre Transportista, Distribuidor, Centrales Eléctricas, Centros de Carga y sus representantes en el MEM**

- a. Sólo el trabajador a quien se concede la Licencia y/o los trabajadores bajo su supervisión, pueden trabajar en el equipo bajo Licencia.
- b. La Licencia autoriza exclusivamente a efectuar los trabajos especificados. En caso de ser necesarios otros trabajos, deberá solicitarse otra Licencia.
- c. El que una parte o todo el equipo esté fuera de servicio por Licencia, no autoriza a otros trabajadores a trabajar en él sin pedir una Licencia.
- d. Cuando se entregue en Licencia el mismo equipo a varios trabajadores, el Operador del Centro de Control correspondiente deberá informarles de esta condición. Se colocará una tarjeta auxiliar por cada una de las Licencias. El CENACE entregará una sola Licencia por equipo al Centro de Control correspondiente. El Centro de Control correspondiente dará una Licencia para cada especialidad y cada especialidad colocará las Licencias correspondientes.
- e. Sólo el trabajador a quien le fue concedida la Licencia puede regresarla. En caso de emergencia, por accidente, vacaciones, u otro motivo o cuando al trabajador a quien le fue concedida la Licencia no le sea posible continuar con esta, su jefe o el trabajador que él designe y que tenga autorización para hacerlo debe tomarla, previo acuerdo con el Operador del Centro de Control correspondiente, haciéndose totalmente responsable de ella. Asimismo, en el caso de trabajadores de turnos continuos, el responsable de la Licencia podrá transferirla al trabajador que ocupe su puesto, siempre y cuando este último esté autorizado para hacerlo e informando de lo anterior al Operador del Centro de Control correspondiente.
- f. Los responsables de los equipos en Licencia por más de un mes calendario, deberán presentar un reporte al CENACE indicando el programa de avance de los trabajos en dicho equipo; este programa deberá ser actualizado al menos una vez cada mes.

#### **5.1.11 De las maniobras para Licencia**

- a. Los Centros de Control del Transportista, Distribuidor, Centrales Eléctricas, Centros de Carga y sus representantes en el MEM, deberán contar con un Catálogo de maniobras de las instalaciones y equipos sobre los que realizan el control físico (Catálogo de Maniobras), mismo que deberá contener lo siguiente:
- i. Título del Elemento eléctrico a librar;
  - ii. Maniobras para dejar fuera de servicio el Elemento;
  - iii. Maniobras para dejar en servicio el Elemento,
  - iv. Maniobras de seguridad que realice el personal para garantizar la integridad del responsable de la Licencia, así como del personal que participe en la misma.
  - v. Maniobras especiales que puedan tener.

El Catálogo de Maniobras deberá ser elaborado, y mantenerse actualizado por el Transportista, Distribuidor, Centrales Eléctricas, Centros de Carga y sus representantes en el MEM, para las instalaciones y equipos bajo su responsabilidad, de acuerdo con los criterios y lineamientos de seguridad y Confiabilidad del SEN establecidos por el CENACE.

- b. Los operadores de los Centros de Control del CENACE serán responsables de la supervisión y coordinación operativa, hasta dejar sin potencial los elementos que se interconectan o conectan a la RNT o RGD del MEM con los Centros de Control correspondientes de diferentes entidades. Los

Operadores del Transportista, Distribuidor, Centrales Eléctricas, Centros de Carga y sus representantes en el MEM serán responsables de la supervisión de los Límites Operativos y de la operación física de las instalaciones a su cargo, con base en los Catálogos de Maniobras para libranza y normalización de los elementos o equipos asociados bajo su responsabilidad. Dichos catálogos deberán ser actualizados y enviados al CENACE por medio del Centro de Control responsable del mismo. La actualización deberá realizarse cada vez que se instale un nuevo Equipo o Elemento, por modificación de topología de la Subestación Eléctrica o por modificación en la maniobra de libranza y normalización.

- c. Si la Licencia solicitada es en muerto, el Operador del CENACE, concederá una Licencia al Operador del Centro de Control del Transportista, Distribuidor, Centrales Eléctricas, Centros de Carga y sus representantes en el MEM para la ejecución de maniobras, previo al inicio de las maniobras, el Operador del Centro de Control correspondiente, solicitará autorización al CENACE para la ejecución de las maniobras definidas en su catálogo. Posteriormente el Operador del Centro de Control correspondiente coordinará la libranza del equipo para finalmente conceder la licencia al Personal autorizado en campo.
- d. Tal como lo indica el Procedimiento para Administración de Licencias, de este Manual Regulatorio, previo a la concesión de la Licencia al Personal en campo, se libraré el equipo, para lo cual el operador del CENACE otorgará la Licencia al Operador del Transportista, Distribuidor, Centrales Eléctricas, Centros de Carga y sus representantes en el MEM, y autorizará la ejecución de maniobras.

#### **5.1.12 De las tarjetas auxiliares**

- a. Cuando se trate de Licencias en muerto, el Operador del Transportista, Distribuidor, Centrales Eléctricas, Centros de Carga y sus representantes en el MEM o el poseedor de la Licencia, deberá colocar tarjetas auxiliares rojas en los manuales de los controles de los interruptores del equipo bajo Licencia, así como la indicación necesaria en todo el equipo primario asociado a la libranza y cuando no se disponga de manuales, se realizará mediante etiquetas en su sistema de Control de datos. Las tarjetas tienen la finalidad de indicar que el equipo no se debe operar, es decir, no debe cambiar su posición ni estado.

En forma similar, cuando se trate de Licencias en vivo y se disponga de personal en la Subestación Eléctrica se colocará una tarjeta auxiliar amarilla en el manual del control del interruptor del circuito o línea bajo Licencia. Cuando la línea o circuito cuente con recierre, este se bloqueará previamente a la concesión de la Licencia y se colocará una tarjeta auxiliar amarilla tanto en el manual del control del interruptor correspondiente, como en su recierre y cuando no se disponga de manuales, se realizará mediante etiquetas en su sistema de control de datos.

Para las Licencias en vivo o en muerto que correspondan a Subestaciones Eléctricas telecontroladas, se colocarán etiquetas en los desplegados de su Sistema de Información Remoto, tanto en el interruptor o restaurador correspondiente o, como en el relevador de recierre que se bloqueó, si esto último aplica.

#### **5.1.13 De los disparos con Licencia en vivo**

Si durante la ejecución de un trabajo en vivo se llegase a disparar el interruptor del equipo bajo Licencia, el Operador del Centro de Control del Transportista, Distribuidor, Centrales Eléctricas, Centros de Carga y sus representantes en el MEM, se comunicará con el responsable de la Licencia, el cual deberá responder inmediatamente e informar si tuvieron algún percance, en cuyo caso no se cerrará el interruptor hasta que el personal quede fuera de peligro. En ningún caso se deberá cerrar el interruptor hasta tener comunicación con el responsable de la Licencia, informando de la condición al CENACE. En caso de poderse energizar el equipo, se debe coordinar con el CENACE para restablecer de acuerdo con sus instrucciones y/o aplicación de procedimientos operativos acordados. Para el caso del Centro de Control del Distribuidor, previo a la realización de la prueba en el circuito de distribución disparado, deberá coordinarse con la Central Eléctrica o Centro de Carga y sus representantes en el MEM confirmando condiciones para realizar la prueba, una vez energizado el circuito de distribución le informará a la Central Eléctrica o Centro de Carga y sus representantes en el MEM que ya cuenta con potencial para poder interconectarse o conectarse al SEN.

#### **5.1.14 Del retiro de Licencias y puesta en servicio del equipo**

- a. Las Licencias hacia Personal Autorizado serán retiradas tan pronto se concluyan todos los trabajos y las pruebas que el caso requiera, con la finalidad de que los equipos queden disponibles a operación. Para Unidades de Central Eléctrica, aplica lo establecido en el Capítulo 4 anterior.
- b. Previo al retiro de una Licencia, el equipo se pondrá en servicio en presencia del ejecutor del trabajo o dejándolo en disponibilidad. Para Unidades de Central Eléctrica aplica lo establecido en el Capítulo 4 anterior.

- c. Los trabajadores que se involucren en trabajos programados en vivo o en muerto, al retirar la Licencia, deberán permanecer en el sitio hasta que el equipo involucrado en la Licencia quede nuevamente en servicio o en disponibilidad en forma satisfactoria.
- En las Licencias sobre equipo de teleprotección, se requiere que en el lugar de trabajo estén trabajadores autorizados de comunicaciones y protecciones para asegurar la correcta devolución del equipo bajo Licencia.
- d. El retiro de la Licencia se hará en forma clara y concisa indicando:
- i. Nombre del poseedor de la Licencia;
  - ii. Número de la Licencia;
  - iii. Identificación precisa del equipo en Licencia;
  - iv. Quién retira la Licencia;
  - v. Confirmación de retiro de los medios de protección que puso para la Licencia;
  - vi. Si la Licencia fue consecuencia de falla de equipo, dar información completa de la causa del daño y de la reparación del mismo;
  - vii. Si la Licencia fue programada, dar información completa de los trabajos que se realizaron y grado de conclusión del trabajo; y
  - viii. Otras consideraciones esenciales o útiles.
- e. Una vez terminados los trabajos se procederá a la ejecución de las maniobras de normalización de los Elementos que estuvieron bajo Licencia de acuerdo con el Procedimiento para Administración de Licencias. Para Unidades de Central Eléctrica, aplica lo establecido en el Capítulo 4 anterior.

## **5.2 Maniobras**

### **5.2.1 Resumen**

Este Capítulo establece la reglamentación a que debe estar sujeto el personal autorizado para ejecutar maniobras en las instalaciones eléctricas del SEN y de los Centros de Control del Transportista, Distribuidor, Centrales Eléctricas, Centros de Carga y sus representantes en el MEM, en cualquier Estado Operativo en el que se encuentre el SEN.

### **5.2.2 De información disponible en Subestaciones Eléctricas y Centros de Control del Transportista, Distribuidor, Centrales Eléctricas, Centros de Carga y sus representantes en el MEM**

Las instalaciones deberán tener a la vista y actualizados: el diagrama unifilar con nomenclatura oficial, diagrama de protecciones, manual de operación, Catálogo de Maniobras y un directorio donde se especifiquen los números telefónicos para casos de Emergencia.

### **5.2.3 De quién debe efectuar las maniobras**

Las maniobras se deben de realizar por personal designado y autorizado, tanto el que las ejecuta como el que las ordena.

Los operadores del CENACE son los responsables de la Supervisión y coordinación operativa de la RNT y las RGD pertenecientes al MEM.

Los Operadores de los Centros de Control del Transportista, Distribuidor, Centrales Eléctricas, Centros de Carga y sus representantes en el MEM, son responsables de la supervisión y operación física de sus instalaciones, así como de la supervisión de las alarmas indicativas de las condiciones eléctricas de los equipos (alarmas no incorporadas a los Centros de Control del CENACE).

### **5.2.4 De la coordinación de maniobras**

En las maniobras en que intervengan dos o más Centros de Control, para la RNT el nivel operativo superior los coordinará y para las RGD se coordinarán entre los Centros de Control del mismo nivel operativo.

### **5.2.5 De la ejecución de maniobras**

- a. Las maniobras deberán transmitirse por canal de comunicación de voz de conformidad con lo establecido en el Manual de TIC en forma clara y precisa, identificando el equipo por su nomenclatura y ejecutarse en la secuencia indicada en el Catálogo de Maniobras y dictada por instrucción verbal o cotejada con el Centro de Control involucrado. Las instrucciones de maniobra deberán ser dictadas por el Operador del Centro de Control y repetidas por el personal que va a ejecutarlas, como una medida de confirmación.

Las maniobras deberán transmitirse por canal de comunicación de voz de conformidad con lo establecido en el Manual de TIC, en forma clara y precisa, identificando el equipo por su nomenclatura y ejecutarse en la secuencia indicada en el Catálogo de Maniobras y dictada por instrucción verbal, o cotejada con el Centro de Control involucrado. Las instrucciones de maniobra deberán ser dictadas por el Operador del Centro de Control y repetidas por el personal que va a ejecutarlas, como una medida de confirmación.

- b. Cuando se observen errores en la secuencia de las maniobras dictadas o listadas en los Catálogos de Maniobras, el personal que recibe las órdenes tiene la obligación de hacer notar al Operador que las dictó, la secuencia correcta de las mismas.
- c. Las maniobras deberán ejecutarse cuando no existan dudas y en caso de que se presenten o cuando se considere que las órdenes no fueron entendidas, estas deberán aclararse antes de efectuar cualquier maniobra. Si persisten las dudas, los Operadores deben suspender toda orden relacionada con la maniobra en cuestión, hasta que queden aclaradas.
- d. Si durante la ejecución de las maniobras el Operador de Subestación Eléctrica observa alguna condición anormal, éste debe comunicársela al Operador del Centro de Control correspondiente. Si la condición fuera de peligro inmediato debe el Operador de la Subestación Eléctrica considerar el caso como de Emergencia.
- e. Una vez ejecutadas todas las maniobras, el Operador de la Subestación Eléctrica debe informar al operador del Centro de Control correspondiente y anotar en el Sistema de Información de la Operación, la hora de su ejecución, y este a su vez la hora de finalización al CENACE.
- f. En todas las Subestaciones Eléctricas controladas, las maniobras en interruptores y/o bloqueos al otorgar y retirar Licencias, se deberán de realizar preferentemente por medio del sistema de adquisición de datos y telemando. En caso de que se encuentre personal en la instalación, este debe de verificar el cambio de estado del equipo.
- g. Para que un equipo quede librado, el Operador del Centro de Control correspondiente o el personal de campo solicitante de la Licencia debe asegurarse de que este no pueda volver a energizarse. Por lo que deberán desconectar alimentación a bobinas de cierre, cerrar válvulas de la tubería de aire, bloquear mecanismos o alguna otra acción que evite la operación de interruptores y cuchillas. Los interruptores de equipo blindado deberán desacoplarse. Invariablemente el Operador de la Subestación Eléctrica o personal de campo solicitante de la Licencia debe tener la seguridad, por la parte que le corresponde, de que el equipo no tiene peligro de llegar a quedar energizado, así como poner a tierra las partes donde el procedimiento de trabajo así lo requiere, y deberá informar al Operador del Centro de Control correspondiente.
- h. Cuando se libre un equipo, el Operador de la Subestación Eléctrica deberá tomar las medidas necesarias para que no ocurran operaciones erróneas en el equipo relacionado con la Licencia que puedan ocasionar daños al personal, al equipo o algún Disturbio, como ejemplo: bloquear la protección diferencial al librar el interruptor de un banco de transformadores sin transferencia de protecciones, bloquear la protección Buchholz de un transformador que se saque de servicio, bloqueo de transferencias automáticas, automatismos de red o algún otro tipo de bloqueo.
- i. En todo elemento o equipo que esté bajo Licencia, se deberán colocar tarjetas auxiliares en los manuales y conmutadores que hayan intervenido en la maniobra. Asimismo, los Centros de Control deberán etiquetar e inhabilitar los mandos de control del EMS.
- j. El personal que ejecute las maniobras en las instalaciones deberá de cumplir con las normas de seguridad vigentes.
- k. Antes de efectuar cualquier maniobra en las instalaciones, se deberá verificar que el equipo que se va a accionar sea el correspondiente a la nomenclatura del equipo que fue indicado en la relación de pasos para la libranza o normalización del Elemento o equipo.

#### **5.2.6 De la ejecución de maniobras en condiciones de Emergencia**

- a. El Operador del Centro de Control del CENACE es el único que podrá autorizar la ejecución de maniobras, coordinando a los Operadores del Transportista, Distribuidor, Centrales Eléctricas, Centros de Carga y sus representantes en el MEM, para que realicen las acciones y secuencia de las maniobras necesarias para restablecer la condición normal de las instalaciones de la red de su supervisión operativa, basándose en la información recibida de los Operadores del Transportista, Distribuidor, Centrales Eléctricas, Centros de Carga, y del control supervisorio, aplicando los Criterios de Confiabilidad y seguridad operativa del SEN.

- b. Al dispararse un interruptor, el Operador de Subestación Eléctrica tomará nota de la hora y relevadores que operaron, reconocerá las banderas indicadoras y se comunicará de inmediato con el Operador del Centro de Control correspondiente, a excepción de los casos en que se tenga un procedimiento expedido al respecto. En el caso que no se tenga comunicación con el nivel operativo superior, actuará de acuerdo con el procedimiento establecido para tal fin.
- c. En el caso de presentarse situaciones de Emergencia, en donde se requiera realizar maniobras complicadas, el Operador se apegará a los procedimientos y lineamientos establecidos. En caso de que se requiera realizar maniobras que no estén dentro del procedimiento, actuará de acuerdo con su criterio y posteriormente informará de la situación que prevalece.
- d. En condiciones de Emergencia del SEN, el CENACE es el único que podrá coordinar la desconexión y la reconexión de carga, por medio de los Operadores de los Centros de Control correspondientes.
- e. Ante condiciones de Emergencia por baja Reserva Operativa en el SEN, estas se atenderán conforme a las directivas para cada nivel de reserva indicado en el Código de Red.
- f. Ante condiciones de Emergencia en la red de gasoductos nacionales, el CENAGAS establecerá comunicación directa con el CENACE para informar la situación y el CENACE se coordinará con CENAGAS para realizar las acciones que minimicen los impactos a la Generación.
- g. Cuando una protección opere un relevador de reposición manual desconectando el equipo que protege, el Operador de Subestación Eléctrica no debe reconectarlo en ninguna circunstancia, y avisará inmediatamente al Operador del Centro de Control correspondiente y al responsable del equipo, dando información completa. En general, la energización del equipo deberá hacerse con la autorización del responsable del mismo. En caso de no estar identificada la causa del disparo, para la energización del equipo será necesaria la realización de pruebas eléctricas, a efecto de verificar que el equipo se encuentre en condiciones de energizarse. Si el equipo es diagnosticado con daño, el responsable deberá informar de inmediato al Operador en turno, quien otorgará la Licencia correspondiente y determinará las acciones a seguir en apego al presente Manual Regulatorio.

### **5.3 Manual de Programación de Salidas**

La programación, autorización, ejecución o cancelación de mantenimientos en el SEN del Transportista, Distribuidor, Centrales Eléctricas o Centros de Carga y sus representantes en el MEM, se realizará de acuerdo con lo establecido en el Manual de Programación de Salidas que pertenece a las Reglas del MEM.

### **5.4 Del aprovechamiento y coordinación operativa**

- a. Las diferentes entidades y especialidades del Transportista, Distribuidor, Centrales Eléctricas, Centros de Carga y sus representantes en el MEM, programarán sus solicitudes de Licencias con el CENACE a través de sus Centros de Control.
- b. Los Centros de Control solicitarán una única solicitud de Licencia por Elemento o equipo de la Red Eléctrica a los Centros de Control del CENACE, la cual debe ser la más importante y la de mayor duración. Si existe más de una solicitud asociada a un Elemento o equipo, será administrada por los Centros de Control del Transportista, Distribuidor, Centrales Eléctricas, Centros de Carga y sus representantes, según corresponda.
- c. El CENACE solo autorizará una Licencia por Elemento o equipo librado y por Centro de Control. El tercer nivel podrá generar una serie de Licencias adicionales locales para las diferentes especialidades, pero siempre dentro del horario y fecha del registro enviado al CENACE y que no implique requerimientos adicionales como bloqueos de Protecciones y pérdida de canales de telecomunicación Fibra Óptica u Onda Portadora sobre línea de Alta Tensión.
- d. Previo a iniciar maniobras, el CENACE entregará una Licencia al solicitante y autorizará la ejecución de maniobras asociadas a la Solicitud. Esta misma Licencia concedida por CENACE será retirada hasta que el equipo haya quedado en servicio o disponible. Al inicio de la maniobra, el CENACE coordinará a los diferentes grupos de Operadores del Transportista, Distribuidor, Centrales Eléctricas y Centros de Carga, para la ejecución de maniobras hasta dejar sin potencial los elementos que se interconectan o conectan a la RNT o RGD del MEM con los Centros de Control correspondientes de diferentes entidades.
- e. Para la coordinación operativa entre el CENACE y los Centros de Control del Transportista y Distribuidor:
  - i. El Personal Autorizado identifica la necesidad, propone las necesidades de los equipos requeridos para efectuar los trabajos y realiza la solicitud a los Centros de Control del Transportista y del Distribuidor.

- ii. Los Centros de Control del Transportista y del Distribuidor organizan la totalidad de solicitudes y realizarán la solicitud de registro a CENACE e informa al personal de campo. Así mismo podrá proponer ajustes a las solicitudes.
- iii. El CENACE realiza los estudios eléctricos considerando la totalidad de las solicitudes y autoriza o propone ajustes.
- f. La solicitud de autorización para el inicio de los trabajos bajo Licencia en las instalaciones de la RNT, las RGD, Centrales Eléctricas, Centros de Carga y sus representantes en el MEM, es responsabilidad de los Centros de Control del Transportista, Distribuidor, Centrales Eléctricas y Centros de Carga.
- g. Los Centros de Control del Transportista, Distribuidor, Centrales Eléctricas o Centros de Carga y sus representantes en el MEM serán los responsables de coordinar al Personal autorizado en campo de forma directa.
- h. El Operador del Centro de Control del Distribuidor se coordinará con el Transportista y este a su vez con el operador del CENACE. Ante cualquier instrucción emitida por el operador del CENACE hacia el Cuarto Nivel, deberá coordinarse por medio del Centro de Control del Transportista.
- i. Los Centros de Control del Transportista, podrán realizar un filtrado de solicitudes de Licencias. El CENACE se coordina con el Transportista y este a su vez con el Distribuidor para los requerimientos de Licencia, acciones de control de tensión y atención de Disturbios.
- j. Los Operadores del Transportista deben estar autorizados por los operadores del CENACE para iniciar maniobras y poner fuera de servicio el equipo primario que afecte al SEN.
- k. Se debe observar en la solicitud si un interruptor o equipo primario se encuentra fuera de servicio en la Subestación Eléctrica donde se realizarán maniobras para que, en caso necesario, se modifique la maniobra del Catálogo de Maniobras y la envíe al Centro de Control del Transportista, Distribuidor, Centrales Eléctricas o Centros de Carga y sus representantes en el MEM para su difusión y ejecución.
- l. Es responsabilidad de los Operadores del Transportista, Distribuidor, Centrales Eléctricas, Centros de Carga y sus representantes en el MEM, la coordinación y realización de las maniobras con el Personal autorizado en campo.
- m. Para solicitudes de libranzas de bancos de transformación que impliquen transferencias de cargas previas por parte del Distribuidor, deberán ser previamente acordadas entre el Transportista y el Distribuidor.
- n. En caso necesario el operador del CENACE podrá comunicarse con Personal autorizado en campo.

### **Capítulo 6. Prevención y atención de Disturbios**

#### **6.1 Control operativo y Control físico de la red del MEM**

- a. Los Operadores del CENACE son los responsables de la supervisión y control operativo de la RNT y de las RGD que correspondan al MEM.
- b. Los Operadores de los Centros de Control del Transportista, Distribuidor, Centrales Eléctricas, Centros de Carga y sus representantes en el MEM, son responsables de la supervisión de variables eléctricas y del Control Físico de sus redes e instalaciones.
- c. Todas las instalaciones que forman parte de la Red Eléctrica del MEM deberán estar monitoreadas por los Centros de Control del CENACE, por lo que el Transportista, Distribuidor, Centrales Eléctricas, Centros de Carga y sus representantes en el MEM, tienen la obligación de proporcionar al CENACE la información de control y telemetría en tiempo real que este requiera para ejercer el control operativo. Dicha información, así como los medios de comunicación y mecanismos para su envío, serán definidos en la regulación y normatividad en materia de TIC y seguridad de la información.

Las alarmas propias del comportamiento eléctrico de los equipos y sus Licencias respectivas para su atención no incluidas el Manual de TIC, serán supervisadas y atendidas por los Centros de Control de Transportista, Distribuidor, Centrales Eléctricas, Centros de Carga y sus representantes en el MEM, para garantizar su operación segura.

## 6.2 Atención de Disturbios

- a. El CENACE, el Transportista, Distribuidor, Centrales Eléctricas, Centros de Carga y sus representantes en el MEM, tienen la obligación de restablecer de una manera coordinada, ordenada, segura y confiable las condiciones operativas del SEN ante la presencia de un disturbio, cumpliendo con lo establecido en las Bases del MEM, las disposiciones operativas, y:
  - i. Minimizar el tiempo de interrupción a los Usuarios Finales.
  - ii. Minimizar el tiempo de desconexión de sus elementos.
  - iii. Proteger los elementos que componen el SEN de daños que pongan en riesgo la operación.
  - iv. Respetar los límites de seguridad.
  - v. Proteger al personal operativo.
  - vi. Apegarse a los lineamientos y procedimientos operativos establecidos.
  - vii. Criterios de Confiabilidad emitidos por la CRE.
- b. Para la atención de disturbios, los Centros de Control del Transportista, Distribuidor, Centrales Eléctricas, Centros de Carga y sus representantes en el MEM, deberán coordinarse con el nivel operativo jerárquico superior para determinar en conjunto las estrategias de restablecimiento y normalizar las condiciones operativas del SEN, debiendo informar al CENACE de manera oportuna las condiciones de los Elementos bajo su responsabilidad.
- c. La coordinación operativa para la atención de disturbios en la RNT y RGD que forman parte del MEM, será la siguiente:
  - i. El Operador del Transportista, Distribuidor Centrales Eléctricas, Centros de Carga y sus representantes en el MEM, informará inmediatamente al operador del CENACE, de la hora, elementos disparados y protecciones operadas, entre los involucrados de forma verbal y respetando los lineamientos establecidos para el flujo de información.
  - ii. El Operador del Transportista, Distribuidor, Centrales Eléctricas, Centros de Carga y sus representantes en el MEM, una vez revisadas las protecciones operadas y aplicado el procedimiento interno, declarará cuales de los Elementos asociados al disturbio se encuentran indisponibles.
  - iii. El Operador del Transportista, Distribuidor, Centrales Eléctricas, Centros de Carga y sus representantes en el MEM, en coordinación con el operador del CENACE definirán conjuntamente la estrategia de restablecimiento a seguir.
  - iv. El Operador del Transportista, Distribuidor, Centrales Eléctricas, Centros de Carga y sus representantes en el MEM, con autorización del CENACE seguirán el Procedimiento de Restablecimiento ante disturbios y para los casos no contemplados realizarán propuestas de restablecimiento para definir de manera conjunta la estrategia a seguir.
  - v. El Operador del CENACE dará las instrucciones al Operador del Transportista, Distribuidor, Centrales Eléctricas, Centros de Carga y sus representantes en el MEM, indicando la secuencia de restablecimiento conjuntamente definida de acuerdo con los criterios y procedimientos operativos vigentes o estrategias definidas en conjunto en las que se evaluará la mejor condición para restablecer la mayor cantidad de carga, considerando seccionamientos.
  - vi. El Operador del Transportista, Distribuidor Centrales Eléctricas, Centros de Carga y sus representantes en el MEM, ejecutará la secuencia de restablecimiento instruida por el CENACE.
- d. La coordinación operativa para atender un disparo de banco de transformación de la RNT y las RGD que pertenezcan al MEM, para niveles de tensión en el lado de baja de 35 kV o inferior, del Transportista y/o Distribuidor, será la siguiente:
  - i. El Operador del Transportista y Distribuidor informarán inmediatamente al Operador del CENACE de la hora, Elementos disparados y protecciones operadas de los Elementos bajo su responsabilidad y respetando los lineamientos establecidos para el flujo de información.
  - ii. Si no es posible realizar una prueba de energización al transformador (en función de la protección operada), el Operador del CENACE solicitará al Transportista se coordine con el Centro de Control del Distribuidor para realizar la transferencia de carga afectada.
  - iii. Si es posible realizar una prueba al transformador, el Operador del CENACE solicitará al Transportista Centrales Eléctricas o Centros de Carga y sus representantes en el MEM, una prueba de cierre por el lado de alta del transformador y en caso de ser exitosa el Operador del CENACE autorizará al Operador del Transportista se coordine con el Distribuidor para el restablecimiento lado de baja (niveles menores o igual a 35 kV de acuerdo con los procedimientos operativos vigentes).



- e. Los Operadores del Transportista, Distribuidor, Centrales Eléctrica, Centros de Carga y sus representantes en el MEM, son responsables de realizar las maniobras sin poner en riesgo la integridad física del personal y/o equipos, así como de operar sus equipos dentro de Límites Operativos.
- f. El Operador del Transportista, Distribuidor, Centrales Eléctricas y Centros de Carga, deben contar con procedimientos operativos vigentes para el restablecimiento de la Red Eléctrica bajo su responsabilidad, respetando los criterios establecidos por el CENACE.
- g. Los Centros de Control del CENACE, Transportista, Distribuidor, Centrales Eléctricas, Centros de Carga y sus representantes en el MEM, deberán asegurar la actualización y difusión de los procedimientos operativos para el restablecimiento de la Red Eléctrica bajo su responsabilidad.
- h. Para fines de este documento y con el objetivo de definir las estrategias a seguir para el flujo de información ante un disturbio, el Operador del Transportista, Distribuidor, Centrales Eléctricas o Centros de Carga y sus representantes en el MEM se coordinarán con el Operador del CENACE de acuerdo con el Procedimiento de Comunicación y Coordinación Operativa, del Código de Red.
- i. El CENACE en coordinación con los Centros de Control del Transportista, Distribuidor y Operadores de las Redes Particulares determinan, en los procedimientos correspondientes y criterios de seguridad operativa ante contingencias, los Elementos que no impacten o afecten al MEM y su atención será de forma local.

## Capítulo 7. Nomenclatura

### 1. Obligaciones de nomenclatura

Para la segura y adecuada operación, la nomenclatura para identificar tensiones, Subestaciones Eléctricas, Elementos y Equipos Asociados será uniforme en todos el SEN. Deberá, además, facilitar la representación gráfica por los medios técnicos o tecnológicos disponibles en la operación.

- a. El CENACE definirá la nomenclatura de los equipos y Elementos que conforman el SEN en Subestaciones Eléctricas pertenecientes a las RNT y RGD que conforman el MEM, además será obligatorio el uso de la nomenclatura en la operación. Todos los Integrantes de la Industria Eléctrica deberán cumplir con la nomenclatura definida por el CENACE.
- b. Para la representación gráfica en los diagramas de protecciones eléctricas, se deberá utilizar como referencia el Estándar ANSI.
- c. Las Gerencias de Control Regionales se deberán identificar por los números siguientes:

1	GERENCIA DE CONTROL REGIONAL CENTRAL
2	GERENCIA DE CONTROL REGIONAL ORIENTAL
3	GERENCIA DE CONTROL REGIONAL OCCIDENTAL
4	GERENCIA DE CONTROL REGIONAL NOROESTE
5	GERENCIA DE CONTROL REGIONAL NORTE
6	GERENCIA DE CONTROL REGIONAL NORESTE
7	GERENCIA DE CONTROL REGIONAL BAJA CALIFORNIA
8	GERENCIA DE CONTROL REGIONAL PENINSULAR

- d. Las tensiones de operación se identificarán por la siguiente tabla de colores:

400 kV	AZUL
230 kV	AMARILLO
De 161 kV hasta 138 kV	VERDE
De 115 kV hasta 60 kV	MORADO MAGENTA
De 44 kV hasta 13.2 kV	BLANCO
Menor a 13.2 kV	NARANJA

Este código de colores se aplicará en tableros mímicos, dibujos, unifilares y monitores de computadora.

- e. La identificación de la Subestación Eléctrica se hará con el número de la Gerencia de Control Regional seguida de la combinación de tres letras, y es responsabilidad de cada Gerencia de Control Regional asignarla, evitando que se repita esta identificación dentro de la Gerencia de Control Regional.
- f. Para distinguir la identificación entre dos Subestaciones Eléctricas con nomenclatura igual de Gerencia de Control Regional diferentes, se tomará en cuenta el número de identificación de cada Gerencia de Control Regional.
- g. La nomenclatura de las Subestaciones Eléctricas se definirá con las siguientes normas:
  - i. La abreviatura del nombre de la instalación más conocida, por ejemplo: Querétaro QRO
  - ii. Las tres primeras letras del nombre, por ejemplo: Pitirera PIT
  - iii. Las iniciales de las tres primeras sílabas, ejemplo: Mazatepec MZT
  - iv. Para los nombres de dos palabras se utilizarán las dos primeras letras de la primera palabra, y la primera letra de la segunda palabra, o la primera letra de la primera palabra y las dos primeras de la segunda; ejemplo: Río Bravo RIB, Puerto Escondido PES.
  - v. Se tomarán otras letras para evitar repeticiones en el caso de agotarse las posibilidades anteriores, ejemplo: Manzanillo MNZ.
- h. La identificación del equipo de una instalación determinada se hará con cinco dígitos.
- i. El orden que ocuparán los dígitos de acuerdo con su función se hará de izquierda a derecha:

PRIMERO		Tensión de operación
SEGUNDO		Tipo de equipo
TERCERO CUARTO	Y	Número asignado al equipo (las combinaciones que resulten) del 0 al 9 para el tercer dígito, combinando del 0 al 9 del cuarto dígito. En el caso de agotar las combinaciones, el tercer y/o cuarto dígito será reemplazado por letras en orden alfabético.
QUINTO		Tipo de dispositivo.

- j. Tensión de Operación. Está definido por el primer carácter alfanumérico de acuerdo con lo siguiente:

Tensión en kV		Número Asignado
Desde	Hasta	
0.00	2.40	1
2.41	4.16	2
4.17	6.99	3
7.00	16.50	4
16.60	44.00	5
44.10	70.00	6
70.10	115.00	7
115.10	161.00	8
161.10	230.00	9
230.10	500.00	A
500.10	700.00	B

k. Tipo de equipo. Está definido por el segundo carácter numérico de acuerdo con lo siguiente:

NO.	EQUIPO
1	Grupo Central Eléctrica - Transformador (Unidades de Central Eléctrica) y Circuitos colectores de generación
2	Transformadores o autotransformadores
3	Líneas de Transmisión o alimentadores
4	Reactores
5	Capacitores (serie o paralelo)
6	Equipo especial
7	Esquema de interruptor de transferencia o comodín.
8	Esquema de interruptor y medio
9	Esquema de interruptor de amarre de barras
0	Esquema de doble interruptor lado barra número 2.

Nota: Para las cuchillas de puesta a tierra adicionales en Subestaciones Eléctricas encapsuladas (SF6) deberán identificarse con la letra "C" para el segundo dígito.

- l. Número asignado al equipo. El tercero y cuarto dígito definen el número económico del equipo de que se trate y su combinación permite tener del 00 al Z9.
- m. Tipo de dispositivo. Para identificarlo se usa el quinto dígito numérico que especifica el tipo de dispositivo de que se trata.

NO.	DISPOSITIVO
0	Interruptor
1	Cuchillas a barra uno
2	Cuchillas a barra dos
3	Cuchillas adicionales
4	Cuchillas fusibles
5	Interruptor en gabinete blindado (extracción) o de envolvente metálico (metal enclosed)
6	Cuchillas de enlace entre alimentadores y/o barras
7	Cuchillas de puesta a tierra
8	Cuchillas de transferencia
9	Cuchillas lado equipo (líneas, transformador, Central Eléctrica, reactor, capacitor, equipo especial, entre otros).

n. Las barras se identifican de la forma siguiente:

B1	Tensión en kV
B2	Tensión en kV
BT	Tensión en kV

Por ejemplo:

- B1 115 kV que significa barra uno de 115 kV
- B2 115 kV que significa barra dos de 115 kV.
- BT 115 kV que significa barra de transferencia de 115 kV

- o. Para identificar a los equipos se utiliza la siguiente nomenclatura:

U	Unidad de Central Eléctrica
T	Transformador (todo equipo de transformación)
AT	Autotransformador
R	Reactor
C	Capacitor
CEV	Compensador Estático de VAR's
STC	STATCOM
SA	Sistema de Almacenamiento

- p. Cuando se trate de grupo Unidad de Central Eléctrica y transformador, se debe identificar con el mismo número; por ejemplo: Si la Unidad de Central Eléctrica se identifica como U 10, el transformador se identifica como T 10. Como se ve en el ejemplo anterior, no se usan guiones entre la letra y el número, sino un espacio.
- q. En esquema de interruptor y medio, para designar el tercer dígito del interruptor medio, se toma el cuarto dígito del interruptor que conecta a la barra uno, y para designar el cuarto dígito del interruptor medio se toma el cuarto dígito del interruptor que conecta a la barra dos.
- En todo caso esta regla se aplicará a juicio de la Gerencia de Control Regional en lo particular.
- r. Las cuchillas en esquema de interruptor y medio se identifican de acuerdo con la barra a la cual se conectan.
- s. En esquema de barra seccionada, cada sección se identifica con letra. Para formar la nomenclatura de las cuchillas de enlace entre secciones de barra, se consideran: el segundo dígito como caso especial (seis); el tercer dígito es considerando que las secciones se numeran y se utiliza del 1 al 9; el cuarto dígito se forma con el número de la sección que conecta la cuchilla y el quinto dígito será seis.
- t. Para la identificación de los interruptores en el esquema de barras en anillo, se utilizarán los cuartos dígitos de las líneas o equipos adyacentes como tercero y cuarto dígitos de su nomenclatura, el segundo dígito invariablemente será ocho.
- u. La identificación de cuchillas en esquemas de barras en anillo, se numeran de acuerdo con el movimiento de las manecillas del reloj, empezando con el dígito tres (cuchilla adicional) para un extremo del interruptor y con el dígito seis (cuchillas de enlace entre alimentadores y/o barras), para el otro extremo del interruptor de que se trata.
- v. Para la identificación de equipo encapsulado en hexafluoruro de azufre (SF<sub>6</sub>), con elementos múltiples de puesta a tierra, se tomará como referencia la nomenclatura utilizada en el Anexo 4.
- w. Todo el equipo se identifica por el código alfanumérico antecedido por la abreviatura de la instalación de que se trata, por ejemplo: VAE 92120, excepto para líneas, las cuales se identifican, además, con la abreviatura de la instalación a la cual llega dicha línea, por ejemplo: PHP A3W70 TUL.
- x. Los diagramas unifilares de la instalación (Subestación Eléctrica), deben elaborarse en tamaño carta o doble carta; para el caso de la nomenclatura, con una nota en la parte inferior izquierda que diga: todos los números van anteceditos de la abreviatura de la instalación de que se trata, por ejemplo: Todos los números van anteceditos de VAE.
- y. La nomenclatura en el campo debe hacerse pintando el fondo color amarillo con letras y números en color negro y de tamaño tal, que puedan ser vistos a una distancia prudente.
- z. Las cuchillas de puesta a tierra deberán ser pintadas con franjas alternadas en amarillo, negro y rojo en mecanismo de operación.
- aa. Los casos que se presenten y no estén cubiertos dentro de esta nomenclatura, se someterán a la consideración del primer nivel de operación para la solución correspondiente.
- bb. Para la representación gráfica en los diagramas de protecciones eléctricas, se deberá utilizar como referencia el estándar ANSI.

NOTA: Para mayor ilustración sobre la nomenclatura, en el Anexo 4 se presentan algunos ejemplos de diagramas tipo.

**ANEXO 1. RELACIÓN DE PERSONAL DESIGNADO POR EL CENTRO DE CONTROL**

Fecha de actualización: \_\_\_\_\_

<b>Nombre</b>	<b>Puesto</b>	<b>Clave de personal designado</b>	<b>Teléfonos</b>

(Firma)

---

 Nombre

Cargo del representante del Centro de Control

**ANEXO 2. ENLACES FRONTERA ENTRE CENTROS DE CONTROL**

Fecha de actualización: \_\_\_\_\_

<b>Equipo</b>	<b>Frontera con: (entidad con la que es frontera)</b>	<b>Descripción del punto frontera (interruptor, cuchilla, No. de estructura, etc.)</b>

Se incluye diagrama unifilar indicando los enlaces frontera de responsabilidad

(Firma)

---

 Nombre

Cargo del representante del Centro de Control

**ANEXO 3. CAPACIDAD DEL EQUIPO PRIMARIO****1. Información de equipo de Subestaciones Eléctricas****1.1 Interruptores**

Equipo	Interruptor
Nombre/designación de equipo	
Gerencia Regional de Transmisión o División de Distribución asociada	
Zona de Transmisión o Zona de Distribución asociada	
Nombre/designación de la Subestación Eléctrica	
Nomenclatura del equipo	
Nivel básico de impulso [kV]	
Capacidad interruptiva [kA]	
Corriente nominal [A]	
Marca de interruptor	
Tipo de interruptor	
Número de serie	
<b>Características del Interruptor</b>	
Mecanismo del interruptor	
Medio extinción interruptor	
Masa de gas SF6 [kg]	
Ubicación del interruptor	
Tensión de control [V]	
Tensión de fuerza [V]	
Capacitor de gradiente	
Valor capacitor gradiente	
Dispositivo antisísmico	
No. de cámaras ruptoras por polo	
Resistencia de pre-inserción	
Valor resistencia pre-inserción [ohms]	
Tensión nominal [kV]	
Tensión del sistema [kV]	
ciclo de operación especificado por el fabricante	
Fecha de fabricación	
Fecha de puesta en servicio	
Vida útil del equipo	
Requiere Modernización	
Modernización aprobada (SI / NO)	
Año programado de modernización	
Ciclo de operación especificado por el fabricante	

**1.2 Cuchillas**

Equipo	Cuchilla
Nombre/designación de equipo	
Gerencia Regional Transmisión o División de Distribución asociada	
Zona de Transmisión o Zona de Distribución asociada	
Nombre/designación de la Subestación Eléctrica	
Nomenclatura del equipo	
Nivel básico de impulso [kV]	
Corriente nominal [A]	
Corriente aguante corta duración [kA]	
Marca de cuchilla	
Tipo de equipo	
Número de serie	
Montaje de cuchilla	
Tipo de operación de cuchilla	
<b>Características de la Cuchilla</b>	
Mecanismos de operación	
Mecanismo de puesta a tierra	
Tensión de control [V]	
Tensión de fuerza [V]	
Tensión del sistema [kV]	
Tipo de aislamiento	
Fecha de fabricación	
Fecha de puesta en servicio	
Vida útil del equipo	
Requiere modernización	
Año programado de modernización	
Modernización aprobada	

**1.3 Transformadores de Potencia**

Equipo	Transformador de Potencia
Nombre/designación de equipo	
Gerencia Regional Transmisión o División de Distribución asociada	
Zona de Transmisión o Zona de Distribución asociada	
Nombre/designación de la Subestación Eléctrica	
Nomenclatura del equipo	

NBAI Alta Tensión [kV]	
NBAI Baja Tensión [kV]	
NBAI en terciario [kV]	
Impedancia h-x máx. capacidad	
Impedancia h-y máx. capacidad	
Impedancia x-y máx. capacidad	
Relación de transformación	
Capacidad de transformación	
Fase de conexión	
Número de fases	
Características del Transformador	
Diseño del núcleo	
Ubicación del transformador	
Total de aceite [L]	
Masa de embarque	
Marca de transformadores	
Sistema de enfriamiento	
Número de serie	
Cambiador de taps considerando si está o no bajo carga	
Marca del cambiador de taps	
Tipo de cambiador	
Núm. de Serie del cambiador de taps	
No. de pasos cambiador de taps	
Sistema contra incendios	
Tipo de sistema contra incendio	
Fosa captadora de aceite	
Fosa colectora	
Mamparas	
Tensión del sistema [kV]	
Fecha de fabricación [kV]	
Fecha de puesta en servicio	
Vida útil del equipo	
Requiere modernización	
Año programado de modernización	
Modernización aprobada	
Tensión de referencia del regulador de tensión [V]	
Banda muerta o límites del regulador de tensión	
Tiempo de respuesta del regulador de tensión fuera de los límites	



**1.4 Banco de capacitores**

Equipo	Banco de capacitores
Nombre/designación del equipo	
Gerencia Regional de Transmisión o División de Distribución asociada	
Zona de Transmisión o Zona de Distribución asociada	
Nombre/designación de la Subestación Eléctrica	
Nomenclatura del equipo	
Capacidad del banco de capacitores [uF]	
No. de unidades del banco de capacitores	
Tensión unidad capacitiva [kV]	
Potencia de unidad capacitiva [kVA]	
Conexión banco de capacitores	
Tensión del sistema [kV]	
Marca del banco de capacitores	
Tipo de equipo	
Bobina de amortiguamiento	
Fecha de fabricación	
Fecha de puesta en servicio	
Tensión de referencia del control del capacitor [V]	
Banda muerta o límites del control del capacitor	
Tiempo de respuesta del control del capacitor fuera de los límites	
vida útil del equipo	
Requiere modernización	
Año programado de modernización	
Modernización aprobada	

**1.5 Reactores**

Equipo	Reactor
Nombre/designación del equipo	
Gerencia Regional Transmisión o División de Distribución asociada	
Zona de Transmisión o Zona de Distribución asociada	
Nombre/designación de la Subestación Eléctrica	
Nomenclatura del equipo	
NBAI Alta Tensión [kV]	

Reactancia a tensión nominal [ohms]	
Potencia nominal [MVA]	
Tipo de núcleo	
Medio de conexión del reactor	
Ubicación del reactor	
Fase de conexión	
Número de fases	
Total de aceite en litros [l]	
Masa de embarque [kg]	
Marca del reactor	
Sistema de enfriamiento	
Número de serie	
Tensión del Sistema [kV]	
Sistema contra incendios	
Tipo de sistema contra incendio	
Protección de mamparas	
Fosa captadora de aceite	
Fosa colectora	
Fecha de fabricación	
Fecha de puesta en servicio	
Vida útil del equipo	
Requiere modernización	
Año programado de modernización	
Modernización aprobada	
Tensión de referencia del control del reactor [V]	
Banda muerta o límites del control del reactor	
Tiempo de respuesta del control del reactor fuera de los límites	

### 1.6 Apartarrayos

Equipo	Reactor
Nombre/designación del equipo	
Gerencia Regional Transmisión o División de Distribución asociada	
Zona de Transmisión o Zona de Distribución asociada	
Nombre/designación de la Subestación Eléctrica	
Nomenclatura del equipo	
NBAI Alta Tensión [kV]	
Reactancia a tensión nominal [ohms]	

Potencia nominal [MVA <sub>r</sub> ]	
Tipo de núcleo	
Medio de conexión del reactor	
Ubicación del reactor	
Fase de conexión	
Número de fases	
Total de aceite en litros [l]	
Masa de embarque [kg]	
Marca del reactor	
Sistema de enfriamiento	
Número de serie	
Tensión del Sistema [kV]	
Sistema contra incendios	
Tipo de sistema contra incendio	
Protección de mamparas	
Fosa captadora de aceite	
Fosa colectora	
Fecha de fabricación	
Fecha de puesta en servicio	
Vida útil del equipo	
Requiere modernización	
Año programado de modernización	
Modernización aprobada	
Tensión de referencia del control del reactor [V]	
Banda muerta o límites del control del reactor	
Tiempo de respuesta del control del reactor fuera de los límites	

### 1.7 Banco de baterías

Equipo	Banco de baterías
Nombre/designación equipo	
Gerencia regional transmisión o División de Distribución asociada	
Zona de transmisión o Zona de Distribución asociada	
Nombre/designación de la Subestación Eléctrica	
Número del banco de baterías	
Número de celdas	
Tipo de placa de batería	

Capacidad del banco a 8h [Ah]	
Marca de banco de baterías	
Tipo de equipo	
Tensión de corriente continua de salida banco [V]	
Tensión por celda [V]	
Fecha de fabricación	
Fecha de puesta en servicio	
Vida útil del equipo	
Requiere modernización	
Año programado de modernización	
Modernización aprobada	

### 1.8 Transformadores de Corriente

Equipo	Transformadores de Corriente
Nombre/designación del equipo	
Gerencia Regional Transmisión o División de Distribución asociada	
Zona de Transmisión o Zona de Distribución asociada	
Nombre/designación de la Subestación Eléctrica	
Nomenclatura del equipo	
Nivel básico de impulso [kV]	
Fase de conexión	
Relación de transformación	
Número de devanados secundario	
Clase exactitud para medición	
Clase exactitud protección	
Corriente térmica de C.C.	
Fac. térmico sobre corriente	
Tipo de expansión del aceite	
Tipo de envolvente	
Marca del TC	
Tipo de equipo	
Número de serie	
Ubicación del TC	
Tensión del sistema [kV]	
Fecha de fabricación	
Fecha de puesta en servicio	
Vida útil del equipo	
Requiere modernización	
Año programado de modernización	
Modernización aprobada	

**1.9 Transformador de Potencial Capacitivo**

Equipo	Transformador de Potencial Capacitivo
Nombre/designación del equipo	
Gerencia Regional Transmisión o División de Distribución asociada	
Zona de Transmisión o Zona de Distribución asociada	
Nombre/designación de la Subestación Eléctrica	
Nomenclatura del equipo	
Nivel básico de impulso [kV]	
Capacitancia total	
Capacitancia c1	
Capacitancia c2	
Fase de conexión	
Relación de transformación	
Clase de exactitud	
Carga nominal térmica [VA]	
Fac. sobre tensión permanente	
Tipo de expansión del aceite	
Tipo de envolvente	
Marca del TPC	
Número de serie	
Tensión del sistema [kV]	
Ubicación del TPC (bus o después del interruptor)	
Fecha de fabricación	
Fecha de puesta en servicio	
Vida útil del equipo	
Requiere modernización	
Año programado de modernización	
Modernización aprobada	

**1.10 Transformador de Potencial Inductivo**

Equipo	Transformador de Potencial Inductivo
Nombre/designación del equipo	
Gerencia Regional Transmisión o División de Distribución asociada	
Zona de Transmisión o Zona de Distribución asociada	
Nombre/designación de la Subestación Eléctrica	

Nomenclatura del equipo	
Nivel básico de impulso [kV]	
Capacitancia total	
Capacitancia C1	
Capacitancia C2	
Fase de conexión	
Relación de transformación	
Clase de exactitud	
Carga nominal térmica en [VA]	
Tipo de expansión del aceite	
Tipo de envolvente	
Marca del TPI	
Tipo de equipo	
Número de serie	
Tensión del sistema [kV]	
Ubicación del TPI	
Fecha de fabricación	
Fecha de puesta en servicio	
Vida útil del equipo	
Requiere modernización	
Año programado de modernización	
Modernización aprobada	

## 2. Información de Líneas de Transmisión

Nombre/designación de la Línea de Transmisión	
Nombre Subestación envío	
Nombre Subestación recepción	
Identificador clave	
Año de entrada operación	
Año de fabricación del conductor	
Gerencia Regional Transmisión	
Zona o Zonas de Operación de Transmisión	
División de Distribución	
Zona de Distribución	
Tensión [kV]	
Longitud [km]	
[ohms] terreno	

Transposiciones a partir S.E. envío	Número	
	T1 km	
	T2 km	
	T3 km	
	T4 km	
Estructura	Tipo	
	No. de estructura	
	No. de circuitos	
Conductor	Tipo	
	Nombre	
	Calibre	
	No. de conductores	
No. de tramo línea		
RTC	SE de envío	
	SE de recepción	
Capacidad línea de transmisión [MVA]	Térmico	
	Sobrecarga	
	Tiempo mínimo	
Hilo de guarda	No. de conductores	
	Calibre	
	Resistencia Ra	
	Reactancia Xa	
	Diámetro	
¿Comparte estructuras con alguna línea de Transmisión?	ID de clave	
	[km]	
	Tipo de estructura	
Observaciones		

### 3. Información de equipo de transformación

Nombre Subestación Eléctrica	
Identificador clave	
Año de entrada en operación	
Zona de Distribución y/o Transmisión	
Gerencia Regional de Transmisión	
División de Distribución	
Número serie	
Número tanques	
Numero devanados	
Tipo transformador	

Relación [kV]	Primario	
	Secundario	
	Terciario	
Conexión por devanado	Primario	
	Secundario	
	Terciario	
%Z @ MVA	H-X	
	X-Y	
	H-Y	
Perdidas Cu watts	Vacío	
	Totales	
% I nom excitación		
% Eficiencia		
Enfriamiento ONAN [MVA]	Primario	
	Secundario	
	Terciario	
Enfriamiento ONAF [MVA]	Primario	
	Secundario	
	Terciario	
Enfriamiento OFAF [MVA]	Primario	
	Secundario	
	Terciario	
Cambiador TAP lado alta	No. de TAPs	
	Relación [pu]	
	Relación [kV]	
Cambiador TAP lado baja	No. de TAPs	
	Relación [pu]	
	Relación [kV]	
Amperes		
Observaciones		

#### 4. Información de equipo de compensación reactiva

##### 4.1 Reactores

Subestación Eléctrica	
Identificador clave	
Año de entrada operación	
Zona de Distribución y /o Transmisión	
Gerencia Regional de Transmisión	
División de Distribución	
Marca de Reactores	



Número serie		
Número tanques		
Capacidad [MVar]		
Tipo conexión		
Tensión nominal [kV]		
Tensión máxima de operación[kV]		
Resistencia [ohms]	R	
Rectancia [ohms]	X	
Para reactores de neutro	Capacidad nominal a 10 [s] [kVAr]	
	Tensión nominal lado neutro [kV]	
	Corriente nominal I nom [A] a 10 s	
	Capacidad régimen continuo [kVAr]	
Observaciones		

#### 4.2 Capacitores

Nombre Subestación Eléctrica		
Identificador clave		
Año de entrada operación		
Zona de Distribución y /o Transmisión		
Gerencia Regional Transmisión		
Zona de operación Transmisión		
División de Distribución		
Zona de Distribución		
Marca de Capacitores		
Número serie		
Capacidad [MVar]		
Datos de unidades	Capacidad nominal [kVAr]	
	% de sobrecarga	
	Tensión nominal [kV]	
	Capacitancia [ $\mu$ f]	
	Corriente nominal I nom [A]	
	Corriente de Fusible [A]	

Datos del banco	Unidades por grupo	
	Grupos por fase	
	Capacitancia [ $\mu$ f] por grupo	
	Capacitancia [ $\mu$ f] por fase	
	Reactancia [ohms] por fase	
Reactor amortiguamiento [ohm]		
Protecciones	RTP neutro	
	59 neutro [V]	
	59 neutro [s]	
	59 fase [kV]	
	59 fase [s]	
Observaciones		

## 5. Información de Centrales Eléctricas

### 5.1 Central Eléctrica

Número	Campos requeridos	Formato del Campo	Unidades	Criterio para validación de información (posibles valores)
1	Folio central			Valor mayor que cero, y no debe repetirse
2	Central			El dato debe ser de 3 caracteres y debe ser obtenido del catálogo de subestaciones
3	Descripción			Ninguna
4	Propietario			Los posibles valores son: CFE, PIE, AA y CG, otros
5	Número de unidades			El dato debe ser numérico entero
6	Tipo de central			Ciclo combinado, hidroeléctrica, eoloelectrica, termoeléctrica, geotermoeléctrica, nucleoeléctrcia
7	Modo U/C			Los posibles valores son "central" o "unidad"
8	GSRP			Las posibles opciones las toma del catálogo de las gerencias regionales de producción
9	Centro de control responsable			El dato debe ser alfanumérico de 7 caracteres, de acuerdo con el catálogo de áreas y subáreas de control del catálogo de entidades propuesto.
10	Capacidad de la central		MW	Valor mayor que cero
11	Despliega relieve			GCR (La que corresponda) GRT (La que corresponda) ZOT (La que corresponda)

**5.2 Unidad de Central Eléctrica**

Número	Campos requeridos	Formato del Campo	Unidades	Posibles valores
1	Folio central			Valor mayor que cero, y no debe repetirse
2	Folio unidad			Valor mayor que cero, y no debe repetirse
3	Central			El dato debe ser de 3 caracteres y debe ser obtenido del catálogo de Subestaciones
4	Unidad			El dato debe ser tipo carácter anteponiendo al número de la unidad la letra "U"
5	Fecha de alta		dd/mm/aaaa	El dato debe estar en el formato DD/MM/AAAA
6	Fecha de puesta en servicio		dd/mm/aaaa	El dato debe estar en el formato DD/MM/AAAA
7	Capacidad nominal		MW	El dato debe ser numérico
8	Factor de potencia			El dato debe ser numérico
9	Potencia base de la Unidad de Central Eléctrica		MVA	El dato debe ser numérico
10	Tensión nominal		kV	El dato debe ser un número mayor a cero y menor a 500
11	Porcentaje de tolerancia de la tensión nominal		%	El dato debe ser numérico

**5.3 Para Unidades de Central Eléctrica de tipo térmica**

Número	Campos requeridos	Formato del Campo	Unidades	Posibles valores
1	Folio central			Valor mayor que cero, y no debe repetirse
2	Folio unidad			Valor mayor que cero, y no debe repetirse
3	Tipo unidad			El dato debe ser tipo carácter, las posibles opciones son: T. Gas Vapor Dual Carbón T. Gas/Dual 1 T. Gas/Dual 2
4	Capacidad efectiva por corrección de temperatura		MW	El dato debe ser numérico
5	Velocidad		rpm	El dato debe ser numérico

6	CAG			Los posibles valores son: "FALSO" o "VERDADERO"
7	Modo control			Los posibles valores son RAISE/LOWER o SETPOINT
8	P min Reg		MW	El dato debe ser numérico
9	P max Reg		MW	El dato debe ser numérico
10	Rampa min subida (MW/min)		MW/min	El dato debe ser numérico
11	Rampa max subida (MW/min)		MW/min	El dato debe ser numérico
12	Rampa min bajada (MW/min)		MW/MIN	El dato debe ser numérico
13	Rampa max bajada (MW/min)		MW/min	El dato debe ser numérico
14	P_disturbio_mínima		MW	El dato debe ser numérico
15	P_disturbio_máxima		MW	El dato debe ser numérico
16	R min		%	El dato debe ser numérico
17	R max		%	El dato debe ser numérico
18	Contrato			Los posibles valores son "FALSO" o "VERDADERO"
19	Paquete			El dato debe ser numérico
20	H_const_inercia		(MW-seg) / MVA	El dato debe ser numérico
21	D_const_amortig		P.U.	El dato debe ser numérico
22	% consumo de SP_T		%	El dato debe ser numérico
23	Xd		P.U.	El dato debe ser numérico
24	X'd		P.U.	El dato debe ser numérico
25	X''d		P.U.	El dato debe ser numérico
26	Rt_50%		kcal / KWh	El dato debe ser numérico
27	Rt_75%		kcal / kWh	El dato debe ser numérico
28	Rt_100%		kcal / kWh	El dato debe ser numérico
29	$\eta$ %_50%		%	El dato debe ser numérico
30	$\eta$ %_75%		%	El dato debe ser numérico
31	$\eta$ %_100%		%	El dato debe ser numérico
32	Tiempo de arranque en frío		h	El dato debe ser numérico

33	Tiempo de arranque en tibio		h	El dato debe ser numérico
34	Tiempo de arranque en caliente		h	El dato debe ser numérico
35	Gcal_arranque_frío		Gcal	El dato debe ser numérico
36	Gcal_arranque_tibio		Gcal	El dato debe ser numérico
37	Gcal_arranque_caliente		Gcal	El dato debe ser numérico
38	Capacidad min.		MW	El dato debe ser numérico
39	Capacidad máx.		MW	El dato debe ser numérico
40	Rampa CAG subir		MW / min	El dato debe ser numérico
41	Rampa CAG bajar		MW / min	El dato debe ser numérico
42	Tiempo mínimo de paro		h	El dato debe ser numérico
43	Gobernador de velocidad			Imagen del diagrama de bloques
44	Excitador			Imagen del diagrama de bloques
45	Turbina			Imagen del diagrama de bloques
46	Estabilizador de potencia			Imagen del diagrama de bloques
47	Modelo de la caldera			Imagen del diagrama de bloques

#### 5.4 Para Unidades de Central Eléctrica de tipo hidroeléctrica

Número	Campos requeridos	Formato del Campo	Unidades	Posibles valores
1	Folio central			Valor mayor que cero, y no debe repetirse
2	Folio unidad			Valor mayor que cero, y no debe repetirse
3	Velocidad		rpm	El dato debe ser numérico
4	CS			Los posibles valores son "FALSO" o "VERDADERO"
5	Q max_CS		MVAr	El dato debe ser numérico
6	Q min_CS		MVAr	El dato debe ser numérico
7	CAG			Los posibles valores son "FALSO" o "VERDADERO"
8	Modo control			Los posibles valores son RAISE/LOWER O SETPOINT
9	P min Reg		MW	El dato debe ser numérico
10	P max Reg		MW	El dato debe ser numérico
11	Rampa min subida (MW / min)		MW / min	El dato debe ser numérico
12	Rampa max subida (MW / min)		MW / min	El dato debe ser numérico
13	Rampa min bajada (MW / min)		MW / min	El dato debe ser numérico

14	Rampa max bajada (MW / min)		MW / Min	El dato debe ser numérico
15	P_disturbio_mínima		MW	El dato debe ser numérico
16	P_disturbio_máxima		MW	El dato debe ser numérico
17	T_arranque_carga		minutos	El dato debe ser numérico
18	T_GEN_CS		minutos	El dato debe ser numérico
19	T_CS_GEN		minutos	El dato debe ser numérico
20	P para pasar a CS		MW	El dato debe ser numérico
21	Q para pasar a CS		MVAr	El dato debe ser numérico
22	R min		%	El dato debe ser numérico
23	R max		%	El dato debe ser numérico
24	Contrato			Los posibles valores son "FALSO" o "VERDADERO"
25	h_ini_dem_max		hh:mm:ss	El dato debe ser del tipo hora
26	h_fin_dem_max		hh:mm:ss	El dato debe ser del tipo hora
27	h_ini_dem_min		hh:mm:ss	El dato debe ser del tipo hora
28	h_fin_dem_min		hh:mm:ss	El dato debe ser del tipo hora
29	H_const_inercia		(MW-seg) / MVA	El dato debe ser numérico
30	D_const_amortig		P.U.	El dato debe ser numérico
31	% consumo de SP_T		%	El dato debe ser numérico
32	Xd		P.U.	El dato debe ser numérico
33	X'd		P.U.	El dato debe ser numérico
34	X''d		P.U.	El dato debe ser numérico
35	Rampa CAG subir		MW/min	El dato debe ser numérico
36	Rampa CAG bajar		MW/min	El dato debe ser numérico
37	Gobernador de velocidad			Imagen del gobernador de velocidad de la unidad
38	Excitador			Imagen del excitador de la unidad
39	Turbina			Imagen de la turbina de la unidad
40	Estabilizador de potencia			Imagen del estabilizador de potencia de la unidad

### 5.5 Para Unidades de Central Eléctrica de tipo Eólica

Número	Campos requeridos	Formato del Campo	Unidades	Posibles valores
1	Folio central			Valor mayor que cero, y no debe repetirse
2	Folio unidad			Valor mayor que cero, y no debe repetirse
3	Ángulo de control máximo (pitch)		grados	entre 0 y 90 grados

4	Ángulo de control mínimo		grados	entre 0 y 90 grados
5	Radio del rotor		metros	El dato debe ser numérico
6	Velocidad del rotor		rpm	El dato debe ser numérico
7	Velocidad mínima del viento		m/s	El dato debe ser numérico
8	Velocidad nominal del viento		m/s	El dato debe ser numérico
9	Velocidad máxima del viento		m/s	El dato debe ser numérico
10	Relación del mecanismo que conecta la turbina de viento y el generador			
11	Coefficiente nominal de funcionamiento de la turbina de viento		%	
12	Tipo de turbina			1.-unidad de velocidad rotacional fija directamente acoplados a la red 2.-unidad de velocidad rotacional parcial o totalmente variable"
13	Tipo de configuración del generador			1.- Turbinas de viento con generador asíncrono 2.- Turbinas de viento con generador síncrono 3.- generador síncrono o asíncrono con convertidor en el circuito principal de potencia 4.- generador asíncrono con control de deslizamiento 5.-generador asíncrono con convertidores en cascada sobre un sub-síncrono"
14	Tipo de generador			1.- De inducción con rotor de jaula de ardilla 2.- De inducción doblemente alimentado (rotor bobinado) 3.-Síncrono directamente impulsado
15	Número de polos		Polos	El dato debe ser numérico
16	Relación de torque deslizamiento		p.u.	
17	Relación de potencia activa/reactiva			
18	Potencia crítica		MW	El dato debe ser numérico
19	Tipo de controlador de			1.- Control de factor de potencia.

	potencia reactiva			(Mínimo y máximo factor de potencia) 2.- Potencia reactiva. 3.- Sin control de potencia reactiva.
20	Resistencia del devanado del estator		p.u.	El dato debe ser numérico
21	Reactancia del devanado del estator		p.u.	El dato debe ser numérico
22	Máximo deslizamiento al que opera el motor de inducción en forma estable		p.u.	El dato debe ser numérico
23	H_const_inercia		(kW-seg) / KVA	El dato debe ser numérico
24	Xd		p.u.	El dato debe ser numérico
25	X'd		p.u.	El dato debe ser numérico
26	X''d		p.u.	El dato debe ser numérico
27	Xd-0		p.u.	El dato debe ser numérico
28	X'd-0		p.u.	El dato debe ser numérico
29	X''d-0		p.u.	El dato debe ser numérico
30	X-leakage			
31	Xq		p.u.	El dato debe ser numérico
32	X'q		p.u.	El dato debe ser numérico
33	X''q		p.u.	El dato debe ser numérico
34	inductancia mutua		p.u.	
35	capacitor de compensación		p.u.	El dato debe ser numérico
36	reactancia de la rama de magnetización del generador de inducción		p.u.	El dato debe ser numérico
37	factor de pérdida (en p.u.) para el rectificador/inversor		p.u.	

### 5.6 Porcentaje consumo SP\_T

Número	Campos requeridos	Formato del campo	Unidades	Posibles valores
1	Folio central			Valor mayor que cero, y no debe repetirse
2	Folio unidad			Valor mayor que cero, y no debe repetirse
3	% consumo de SP_T			El dato debe ser numérico
4	Potencia de generación		%	El dato debe ser numérico
5	Folio central		MW	Valor mayor que cero, y no debe repetirse

### 5.7 Condiciones de operación CCC



Número	Campos requeridos	Formato del campo	Unidades	Posibles valores
1	Folio central			Valor mayor que cero, y no debe repetirse
2	Folio unidad			Valor mayor que cero, y no debe repetirse
3	Condición			Ninguna
4	Potencia de generación		MW	El dato debe ser numérico

### 5.8 Curva de capacidad

Número	Campos requeridos	Formato del campo	Unidades	Posibles valores
1	Folio central			Valor mayor que cero, y no debe repetirse
2	Folio unidad			Valor mayor que cero, y no debe repetirse
3	Potencia de generación		MW	El dato debe ser numérico
4	Q max		MVAr	El dato debe ser numérico
5	Q min		MVAr	El dato debe ser numérico
6	Imagen de la curva			

### 5.9 Embalse

Número	Campos requeridos	Formato del campo	Unidades	Posibles valores
1	Folio Central			Valor mayor que cero, y no debe repetirse
2	Nivel máximo extraordinario		msnm	El dato debe ser numérico
3	Nivel máximo de Operación		msnm	El dato debe ser numérico
4	Nivel mínimo de Operación		msnm	El dato debe ser numérico
5	Volumen útil máximo		millones de m <sup>3</sup>	El dato debe ser numérico
6	Volumen útil mínimo		millones de m <sup>3</sup>	El dato debe ser numérico
7	Extracción Máxima		millones de m <sup>3</sup>	El dato debe ser numérico
8	Capacidad máxima de vertedor.		m <sup>3</sup> /s	El dato debe ser numérico
9	Gasto		m <sup>3</sup> /s	El dato debe ser numérico
10	Nivel extraordinario de Operación		msnm	El dato debe ser numérico

### ANEXO 4. DIAGRAMAS UNIFILARES Y NOMENCLATURA

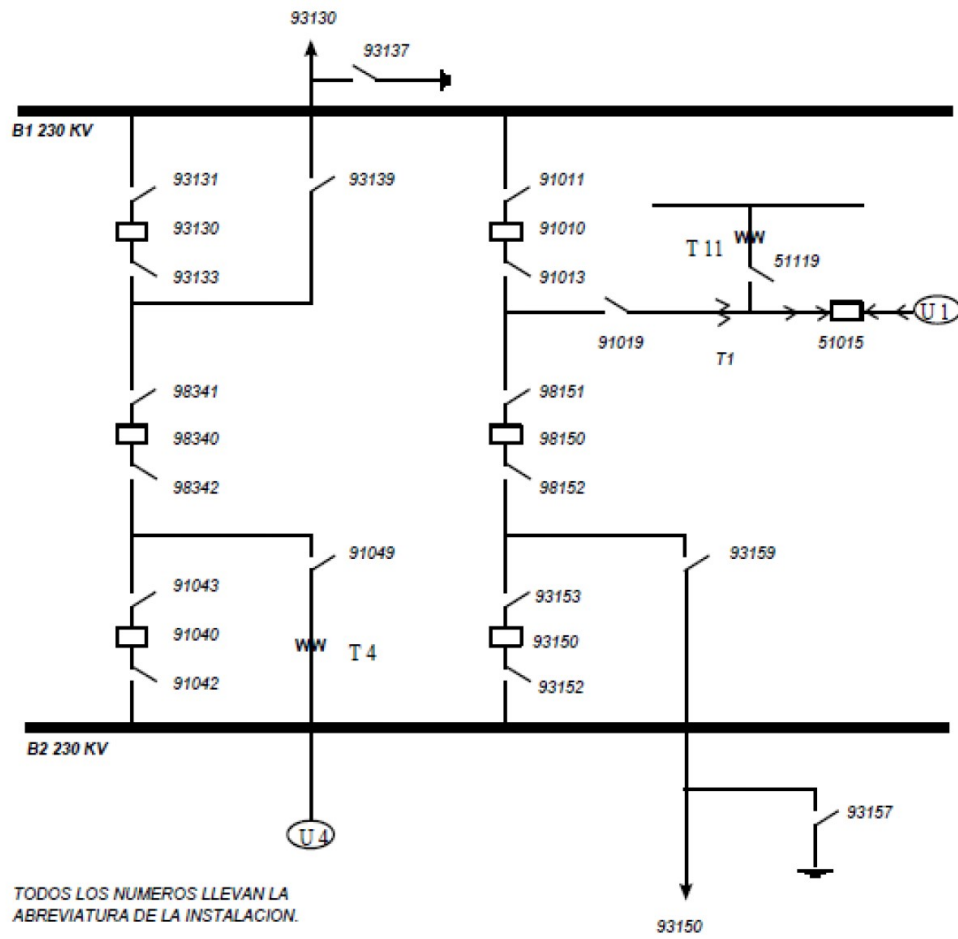


Diagrama 1

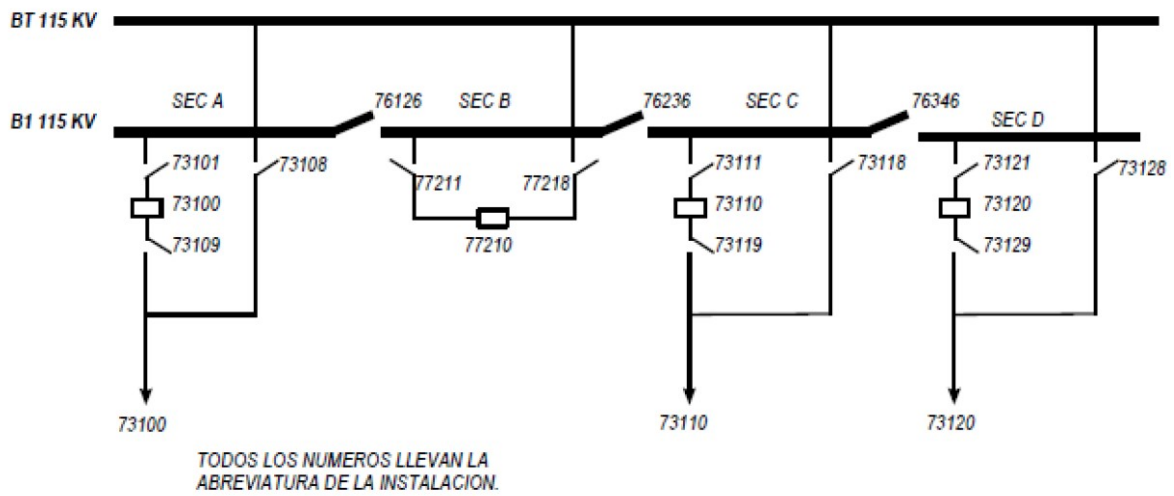


Diagrama 2

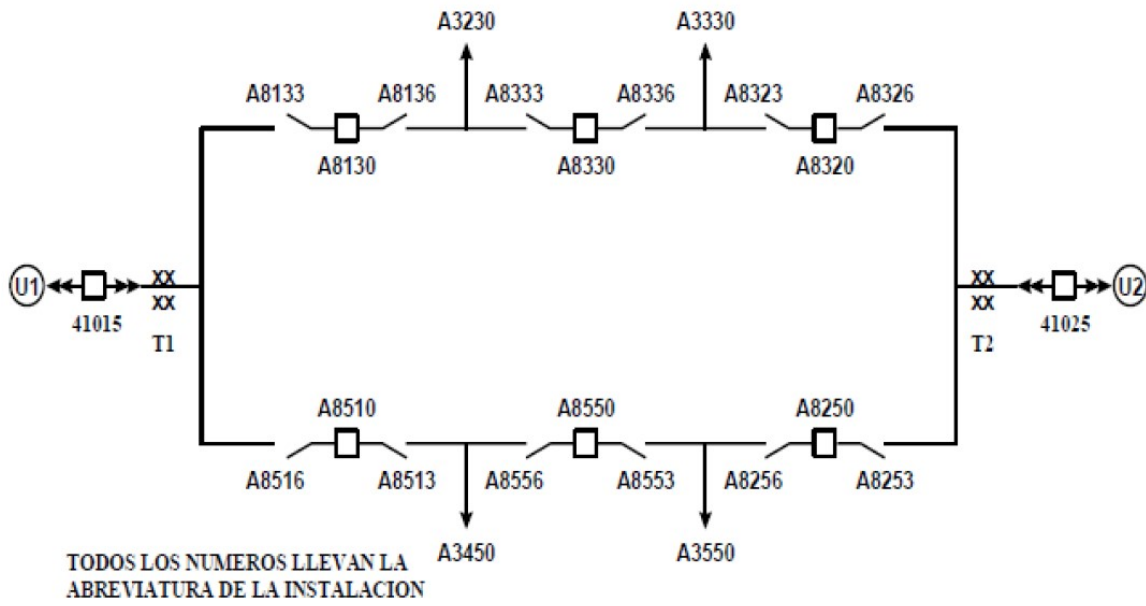


Diagrama 3

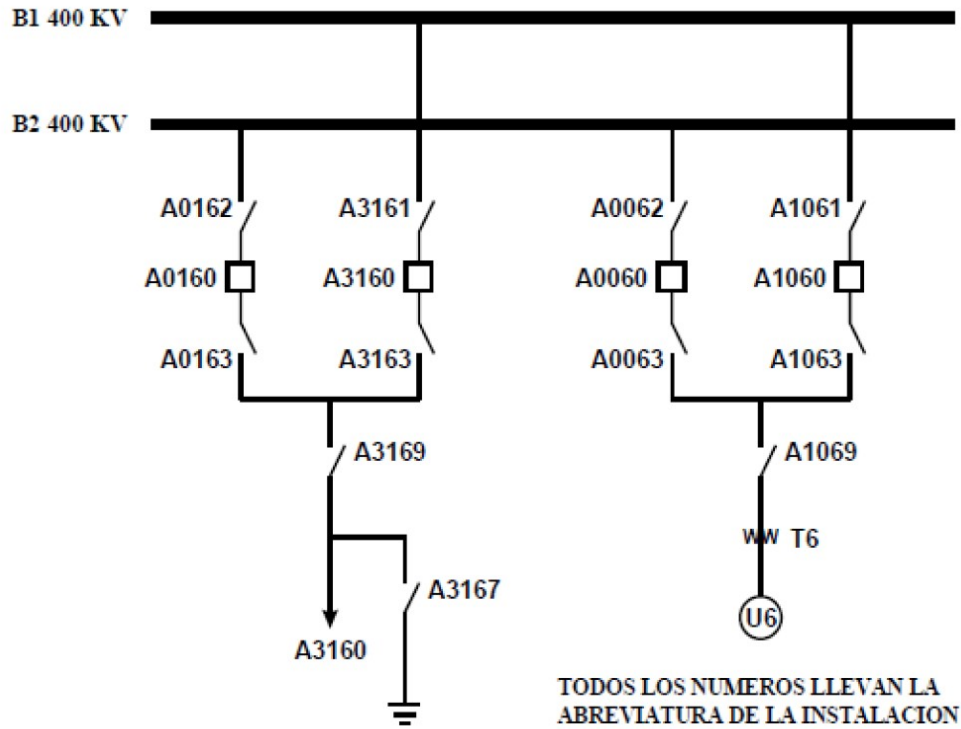
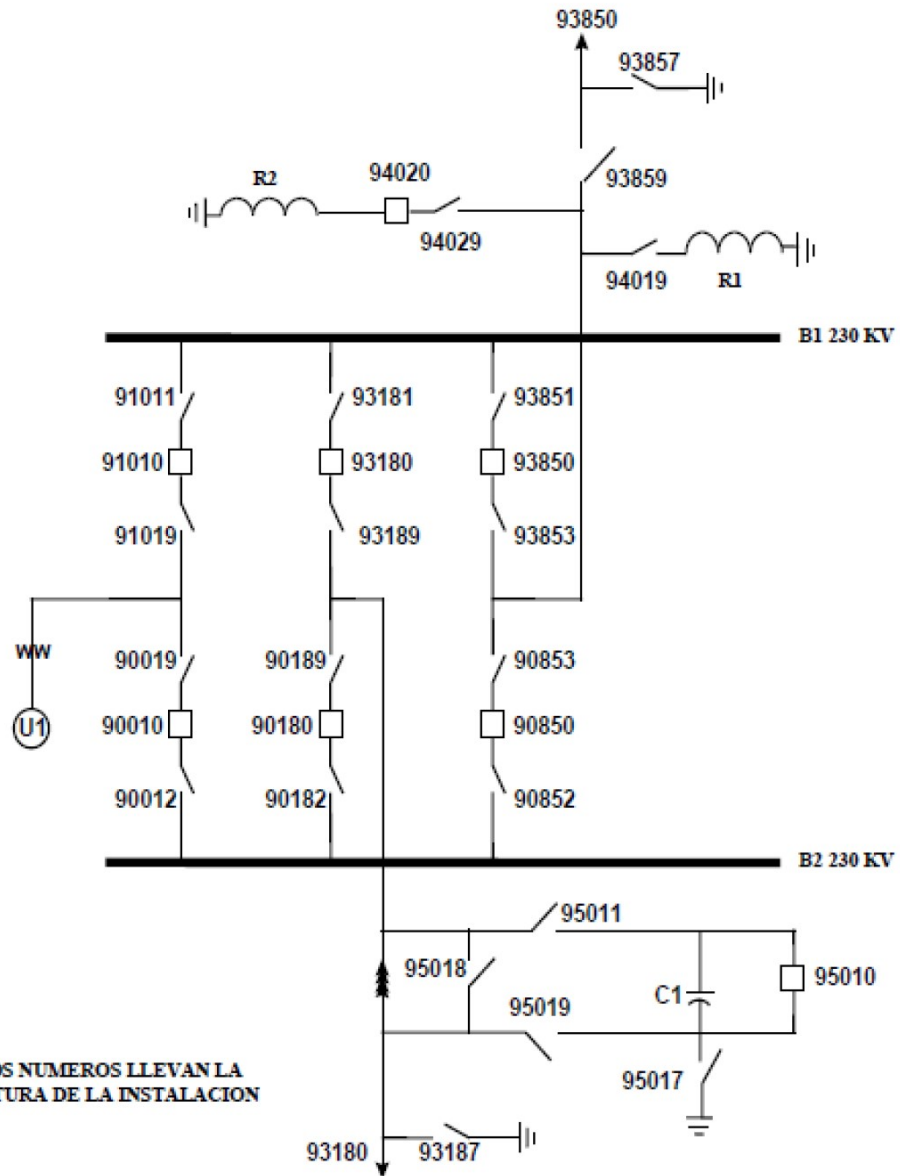


Diagrama 4



TODOS LOS NUMEROS LLEVAN LA ABREVIATURA DE LA INSTALACION

Diagrama 5

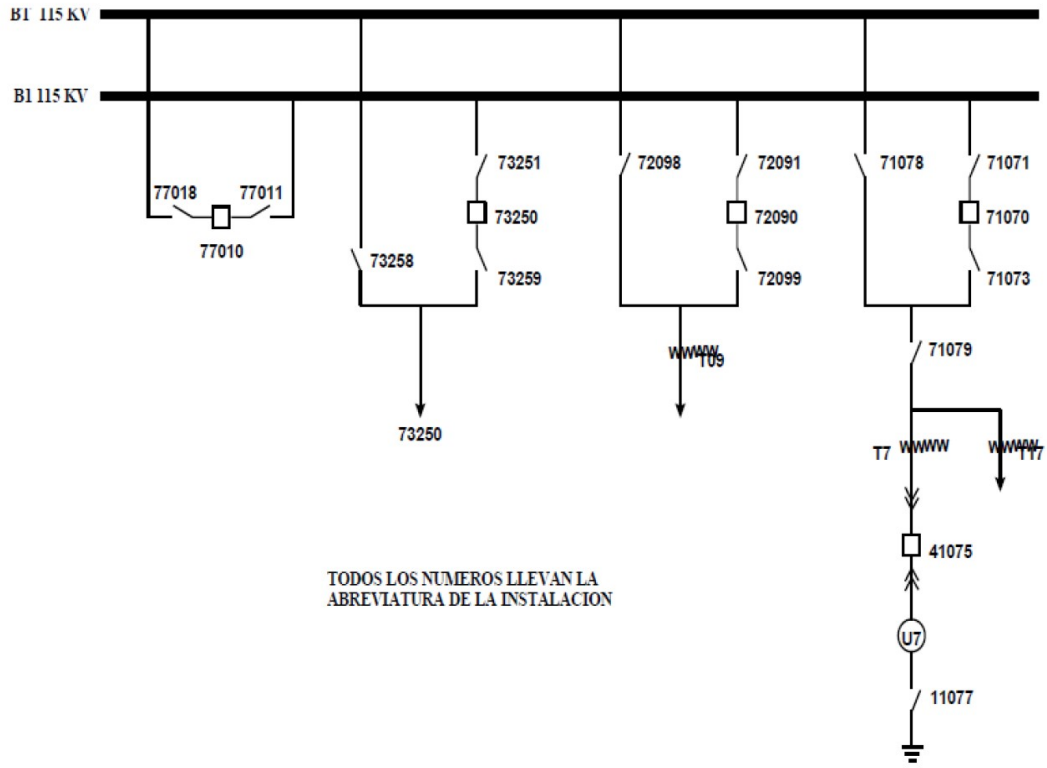


Diagrama 6

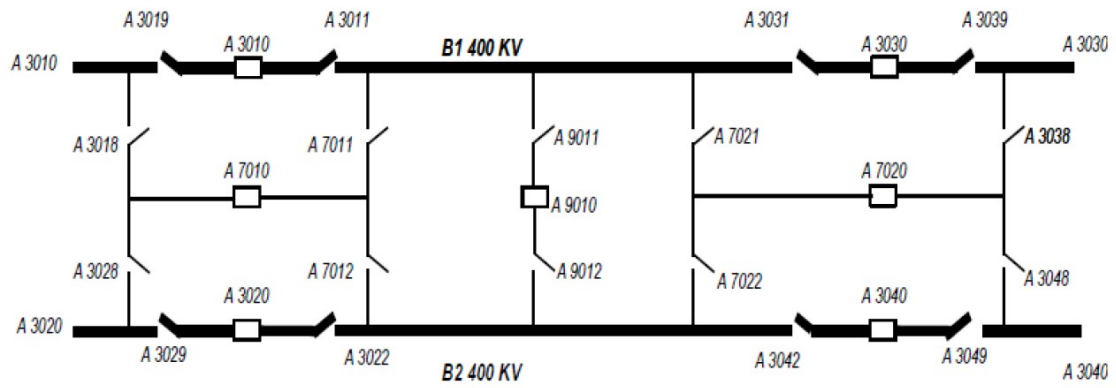


Diagrama 7

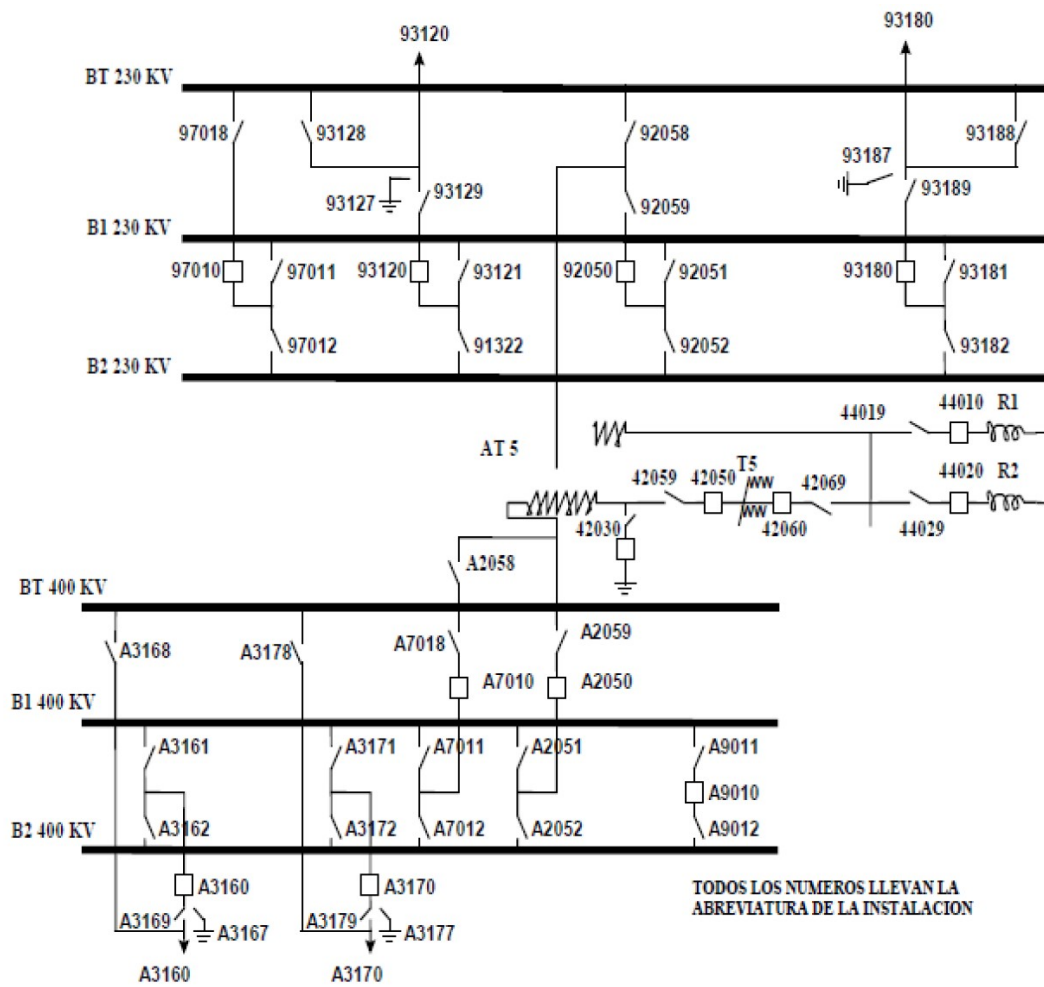


Diagrama 8

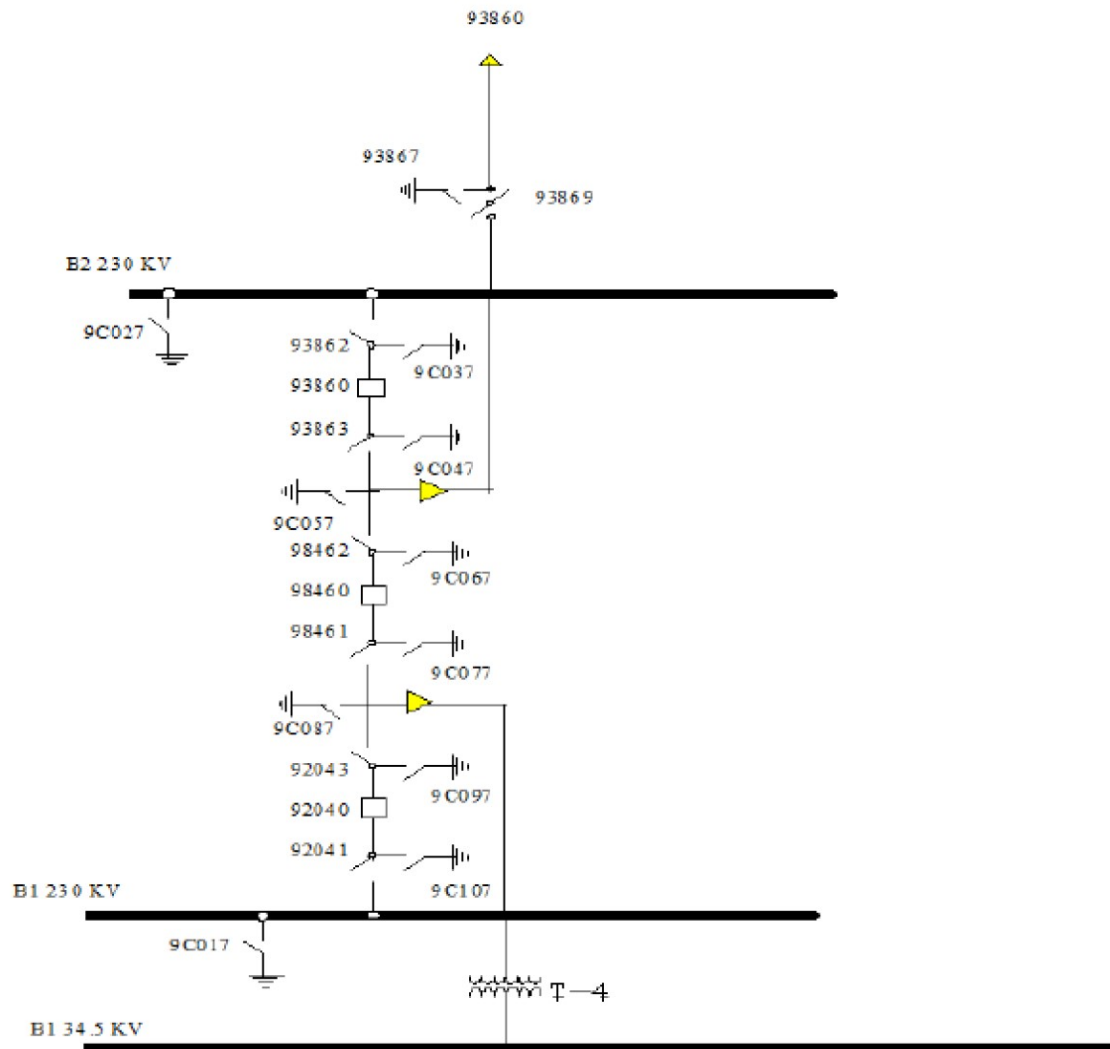


Diagrama 9

**PROCEDIMIENTO DE ACCIONES PARA EL CONTROL DE TENSIÓN****I. Objetivo**

Coordinar las acciones que deben realizarse para controlar la tensión en las instalaciones del SEN, incluyendo la RNT y las RGD que corresponden al MEM, a fin de cumplir con los rangos de tensión establecidos en el Manual Regulatorio de Estados Operativos.

**II. Alcance y aplicación**

El presente procedimiento es aplicable a:

- a. Gerencias de Control del CENACE y sus Operadores (Op-CENACE).
- b. Zonas de Operación de Transmisión y sus Operadores (Op-ZOT).
- c. Centros de Control de Distribución y sus Operadores (Op-CCD).
- d. Centrales Eléctricas y sus Operadores (Op-CE).
- e. Centros de Carga y sus Operadores (Op-CC)

**III. Descripción de actividades**

No.	Responsable	Actividad
1	Op-CENACE, Op-ZOT, Op-CCD, Op-CE y Op-CC	<b>Detección de tendencia a violación de tensión</b> Detectan que uno o varios nodos de las RNT o las RGD que correspondan al MEM, tienen tendencia a operar o se encuentran operando en valores de tensión fuera de los rangos establecidos en el Código de Red.
2	Op-ZOT Op-CCD, Op-CE y Op-CC	Informa al nivel jerárquico superior la necesidad de efectuar acciones para el control de tensión
3	Op-CENACE	Realiza el análisis con los recursos disponibles y determina la estrategia a seguir para corregir el problema de tensión, retroalimentando a quien haya detectado y reportado la tendencia de violación de tensión la estrategia que se tomará y los responsables de ejecutarla. <b>Nota:</b> Las estrategias pueden ser previamente acordadas entre las partes.
4	Op-CENACE	<b>Ajuste de tensión en Centrales Eléctricas para corregir la tensión del SEN</b> Solicita a los distintos Op-CE, en el entorno del SEN con la problemática de tensión: Ajustar la tensión de excitación de las Unidades de Central Eléctrica para corregir la tensión en el área afectada. Realizar la conexión y/o desconexión de condensadores síncronos.
5	Op-CE	<b>Ejecución de ajuste de tensión en Centrales Eléctricas</b> Ejecutan el ajuste de tensión de excitación, conexión o desconexión de condensadores síncronos, solicitado por el Op-CENACE, en las Unidades de Central Eléctrica bajo su responsabilidad, e informa al Op-CENACE de las acciones solicitadas. Op-CENACE verifica que la acción sea efectiva y se haya corregido la tendencia o la problemática de tensión. En caso contrario repetir actividad 3 o utilizar otro recurso. <b>Nota:</b> Se debe considerar como un recurso el cambio de tap o posición en el cambiador de derivaciones en bancos de transformación elevadores, lo cual se deberá efectuar en la Planeación de la Operación.



6	Op-CENACE	<p><b>Acciones en equipos de la RNT para corregir tensión del SEN.</b></p> <p>El Op-CENACE solicita al Op-ZOT, se define la ejecución de algunas de las siguientes acciones para corregir la tensión:</p> <ul style="list-style-type: none"> <li>● Ajustar el set point de los Compensadores Estáticos de VAR's (CEV's).</li> <li>● Conexión o desconexión de capacitores y/o reactores.</li> <li>● Cambio de posición en el cambiador de derivaciones en bancos de transformación.</li> <li>● Conexión y/o desconexión de líneas de Transmisión.</li> <li>● Conexión y/o desconexión de Recurso de Demanda Controlable.</li> <li>● Desconexión controlada de carga.</li> </ul> <p style="text-align: center;"><b>Para las acciones en equipos de las RGD para corregir tensión del SEN.</b></p> <p>Op-ZOT solicita al Op-CCD la ejecución de algunas de las siguientes acciones:</p> <p>Conexión y/o desconexión de capacitores o reactores capacitores o buses de Media Tensión, vigilando que no se incumplan los parámetros establecidos de compensación reactiva.</p> <p>En caso de requerir conexión o desconexión de capacitores en circuitos de Distribución, si el Centro de Control de Distribución manifiesta oportunamente que incumplirá el factor de potencia después de la acción según lo estipulado en el inciso 19.3.3 "Compensación de Potencia Reactiva", de las Disposiciones Administrativas de Carácter General en materia de acceso abierto y prestación de los servicios en la RNT y RGD, y si después de manifestarlo se ratificara la instrucción para mantener la Confiabilidad, seguridad, Calidad y Continuidad del Suministro Eléctrico, se ejecutará la acción.</p> <ul style="list-style-type: none"> <li>● Cambio de tap o posición en el cambiador de derivaciones bajo carga en forma automática o manual en bancos de transformación.</li> <li>● Conexión y/o desconexión de líneas de Transmisión.</li> <li>● Conexión y/o desconexión de Recurso de Demanda Controlable.</li> <li>● Desconexión controlada de carga.</li> <li>● Corrección del Factor de Potencia de las instalaciones bajo su responsabilidad.</li> </ul> <p><b>Nota:</b> Se debe considerar como un recurso el cambio de tap o posición en el cambiador de derivaciones en bancos de transformación que no sean bajo carga, lo cual se deberá efectuar en la Planeación de la Operación con el equipo desenergizado.</p>
---	-----------	---

7	Op-ZOT Op-CENACE	<p><b>Ejecución de acciones en equipos de la RNT para corregir tensión en el área afectada del SEN.</b></p> <p>Op-ZOT Ejecuta las acciones definidas en el punto anterior en los equipos de la RNT bajo su responsabilidad.</p> <p>Op-CENACE verifica que la acción sea efectiva y se haya corregido la tendencia o la problemática de tensión. En caso contrario repetir actividad 3 o utilizar otro recurso.</p>
8	Op-CCD y Op-ZOT	<p><b>Ejecución de acciones en equipos de las RGD para corregir tensión en el área afectada del SEN.</b></p> <p>Op-CCD ejecuta las acciones definidas en el punto seis en los equipos de las RGD bajo su responsabilidad.</p> <p>Op-ZOT verifica que la acción sea efectiva y se haya corregido la tendencia o la problemática de tensión e informar al Op-CENACE. En caso contrario informar al Op-CENACE para determinar en forma conjunta las acciones a tomar. En caso contrario informar al Op-CENACE para determinar en forma conjunta las acciones a tomar. En caso de no reducir la tendencia o la problemática, repetir la actividad 6 o utilizar otro recurso.</p>
9	Op-CENACE	<p><b>Ajuste de tensión en Centros de Carga para corregir la tensión del SEN</b></p> <p>Solicita al Op-CC la ejecución de algunas de las siguientes acciones:</p> <ul style="list-style-type: none"> <li>• Conexión y/o desconexión de capacitores o reactores.</li> <li>• Cambio de posición en el cambiador de derivaciones en bancos de transformación.</li> <li>• Desconexión Controlada de Carga.</li> <li>• Corrección del Factor de Potencia de las instalaciones bajo su responsabilidad.</li> </ul> <p>Op-CC solicita la ejecución de las acciones anteriores en el Centro de Carga que representa.</p>
10	Op-CENACE, Op-ZOT, Op-CCD, Op-CE y Op-CC	<p><b>Documentación de Acciones para control de tensión.</b></p> <p>Documentan en el Relatorio, las acciones realizadas para corregir la tendencia o la problemática de tensión detectada y corregida.</p>
11	Op-CENACE	<p><b>Confirmación de Documentación de acciones para control de tensión.</b></p> <p>Integra en el Relatorio la información registrada por los Operadores de la ZOT, del CCD, del CCG, del CCS y/o CCUCPM, compartiéndola a las entidades involucradas.</p>

## PROCEDIMIENTO PARA ADMINISTRACIÓN DE LICENCIAS

### I. Objetivo

Administrar las Licencias para trabajos de puesta en servicio, modificaciones, mantenimiento preventivo o correctivo de la infraestructura que conforma el Sistema Eléctrico Nacional (SEN).

### II. Alcance y aplicación

El presente procedimiento es aplicable a:

- a. Gerencias de Control del CENACE, y sus Operadores (Op-CENACE);
- b. Zonas de Transmisión, Zonas de Operación de Transmisión, y sus Operadores (Op-ZOT);
- c. Centros de Control de Distribución, y sus Operadores (Op-CCD);
- d. Centrales Eléctricas y sus Operadores (Op-CE);
- e. Centros de Carga y sus Operadores (Op-CC)

### III. Criterios utilizados en el proceso de filtrado y autorización de Licencias en el Sistema Eléctrico Nacional

Las ZOT y los CCD organizarán la totalidad de solicitudes de licencias en su ámbito y gestionarán su autorización con el CENACE de acuerdo con los siguientes criterios:

- a. Cualquier requerimiento de salida de equipo (sin potencial), que implique dejar indisponibles Unidades de Central Eléctrica, equipo eléctrico primario como líneas de Transmisión o Distribución, equipo de transformación, interruptores, CEV, reactores y capacitores, barras, Unidades Terminales Remotas (UTR), Unidades Terminales Maestras (UTM), Sistema de Administración de Energía (EMS), Unidades de Medición Fasorial (PMU), Recursos de Demanda Controlable (RDC), equipo y canales de comunicación (incluyendo aquellos que afecten la observabilidad de la red desde el CENACE), Esquemas de Acción Remedia (EAR) y Esquemas de Protección del Sistema (EPS).
- b. Licencias en Vivo en equipos de la RNT y las RGD del MEM, barras, equipos de transformación y elementos de compensación de potencia reactiva.
- c. Licencia en Muerto de las RGD que pertenecen al MEM.

Las ZOT y los CCD podrán coordinar, gestionar y autorizar de manera local:

- i. Las Licencias en Vivo en UPS, servicios propios, planta de emergencia, bancos de baterías, cargadores de baterías de las subestaciones; así como también licencias en muerto en cargadores de batería considerando la autonomía de los bancos de baterías.
- ii. Las Licencias en Vivo de EAR, EPS, UTR, UTM, PMU, EMS, equipo y canales de comunicación, siempre y cuando no afecten protecciones, servicios de voz y datos hacia el CENACE.
- iii. Servicios de mantenimiento: deshierbe, pintado, alumbrado, obra civil ajena a equipo primario, equipo de medición, tableros de control y medición, cable de control, equipo diverso que no tengan riesgo de disparo ni afecten la confiabilidad y seguridad de subestaciones de 69 a 400 kV. Así como también trabajos de limpieza y sellado de gabinetes de control de interruptores o cuchillas.

Las Licencias en Vivo sobre las RGD serán gestionadas, autorizadas y coordinadas de manera local de acuerdo con el documento normativo que establece Fronteras y Responsabilidades Operativas entre las ZOT y los CCD.

Las Licencias en Muerto sobre las RGD que no participan en el MEM, serán gestionadas, autorizadas y coordinadas de manera local por los CCD.

Así mismo y en cumplimiento a lo establecido en el Manual Regulatorio de Coordinación Operativa, únicamente se deberá fincar una sola Solicitud por elemento al CENACE.

Los centros de control plantearán una solicitud de Licencia por elemento o equipo de la red a las Gerencias de Control del CENACE. La cual debe ser la más importante o la de mayor duración. Si existe más de una solicitud asociada al elemento o equipo, será administrada por los centros de control del Transportista, Distribuidor o Participante del MEM según corresponda.

El CENACE solo autorizará una Licencia por elemento o equipo librado y por centro de control. El Tercer nivel operativo una vez recibida la Licencia correspondiente podrá generar una serie de licencias adicionales locales para las diferentes especialidades, pero siempre vinculadas a la única Licencia otorgada por el CENACE. Solo cuando se tengan Licencias que involucren un equipo de la RGD que pertenezcan al MEM.

El Op-CCD se coordinará con el Op-ZOT y este a su vez con el Op-CENACE.

**IV. Descripción de actividades**

A más tardar, el 31 del mes de mayo de cada año las Centrales Eléctricas, Transportista, Suministrador, Distribuidor y Entidad Responsable de Carga, presentarán ante el CENACE, de acuerdo con el Manual de Programación de Salidas que pertenece a las Reglas del Mercado y a lo estipulado en el Manual Regulatorio de Coordinación Operativa, su propuesta de programa de salidas para los tres años siguientes en el Sistema de Administración de Salidas de CENACE. Las solicitudes deberán estar previamente filtradas por los centros de control correspondientes o por el personal de los Participantes del Mercado con base en criterios aprobados, el programa resultante será revisado y aprobado por el CENACE a más tardar el 31 de julio del mismo año. Posteriormente, acorde al "Manual de Programación de Salidas", dicho programa debe ser revisado de manera trimestral, por las entidades involucradas y el CENACE.

No.	Responsable	Actividad
1	Personal de la Zona de Transmisión, del CCD, Personal de los Centros de Carga	<b>Detección de necesidades de mantenimiento</b> Detecta la necesidad de mantenimiento preventivo/correctivo, puestas en servicio o modificaciones y realiza la solicitud a la ZOT, al Op-CC o al CCD, según corresponda.
1.b	Personal de la Central Eléctrica, de la ZOT y del Op-CC	<b>Detección de necesidades de mantenimiento</b> Detecta la necesidad de mantenimiento preventivo/correctivo, puestas en servicio o modificaciones y realiza la solicitud al CENACE.
2	Personal de la ZOT y del CCD	<b>Análisis preliminar de la solicitud</b> Organiza la totalidad de solicitudes de Licencia en su ámbito y aplica lo establecido en los criterios de filtrado y autorización de licencias. Dando prioridad al Programa de Salidas (Solicitudes de Salida de Mediano Plazo) aprobado por CENACE, y posteriormente considerar las Solicitudes de Licencia de Corto Plazo (entiéndase como una Salida Forzada), tal como lo señala el Capítulo 5 Administración de Licencias, 5.1 Licencias, 5.1.1 Resumen
3	Personal de la ZOT, de la Central Eléctrica, del CCD, y del Op-CC	<b>Envío de solicitud de Licencia</b> Envía al CENACE las solicitudes de Licencia para su evaluación y autorización, cumpliendo con los requisitos establecidos, de acuerdo con el apartado de "Licencias programadas" del "Manual de Programación de Salidas".
4	Personal del CENACE	<b>Evaluación preliminar de solicitud</b> Realiza la evaluación preliminar de la solicitud de Licencia en el escenario solicitado, en su ámbito de responsabilidad.
5	Personal del CENACE	<b>Análisis de seguridad</b> Realiza el análisis de seguridad de primera contingencia en la red asociada a la solicitud de Licencia.
6	Personal del CENACE	<b>Autorización de Solicitud</b> En caso de ser factible, autoriza la solicitud de Licencia en las condiciones requeridas, notificando al solicitante a través de la ZOT, del CCD, y/o Personal de la Central Eléctrica y del Op-CC, y/o a través de los medios informáticos establecidos por el CENACE para este fin.
7	Personal del CENACE, de la ZOT, del CCD, de la Central Eléctrica y del Op-CC	<b>Reprogramación o cancelación de solicitud</b> Si no es factible autorizar la solicitud, el CENACE reprograma la solicitud, en común acuerdo con el solicitante a través de la ZOT, del CCD, o Personal de la Central Eléctrica o del Op-CC, según corresponda. En caso de no ser posible la reprogramación, el CENACE notificará por escrito o medios electrónicos y la solicitud será cancelada, por lo que deberá gestionarse una nueva solicitud.

8	Personal de la ZOT, del CCD, de la Central Eléctrica y del Op-CC solicitante de los trabajos	<p align="center"><b>Definición de inicio de maniobras</b></p> <p>Define el momento en que están preparados para el inicio de trabajos en VIVO o en MUERTO que requiera sacar de servicio el equipo y/o solicita iniciar maniobras, a la ZOT, al CCD, a la Central Eléctrica y/o al Op-CC, según corresponda. Para ello a su vez se deberá observar el Procedimiento para la coordinación entre CENACE-Transportista-Central Eléctrica interconectada en Alta Tensión, para el Control Operativo Y Físico de sus instalaciones en los procesos de comunicación operativa, Maniobras, Administración de Licencias y atención a Disturbios.</p>
9	Op-ZOT, Op-CCD, Op-CE y Op-CC.	<p align="center"><b>Solicitud de autorización para ejecución de maniobras</b></p> <p>Verifica condiciones operativas previas y solicita al Op-CENACE, la autorización del inicio de ejecución de maniobras asociadas a la solicitud ya sea programada o de emergencia.</p>
10	Op-CENACE	<p align="center"><b>Ajuste de condiciones operativas</b></p> <p>Evalúa y ajusta las condiciones operativas que se requieren para ejecutar las maniobras asociadas a la Solicitud programada o de emergencia.</p> <p>Si no es posible ajustar las condiciones operativas requeridas para la solicitud programada, se reprograma y/o cancela la solicitud con la debida justificación asentada en la solicitud de licencia.</p> <p>Para el caso de las licencias de emergencia, una vez realizado el análisis de seguridad, se ajustan las condiciones operativas requeridas para llevar a cabo los trabajos especificados.</p>
11	Op-CENACE	<p align="center"><b>Autorización de ejecución de maniobras</b></p> <p>Previo a iniciar maniobras, el CENACE entregará una Licencia al solicitante y autorizará la ejecución de maniobras asociadas a la Solicitud. En caso necesario, el CENACE coordinará a los diferentes grupos de Operadores de las ZOT, del CCD, de la Central Eléctrica y/o del Centro de Carga, para dejar sin potencial el Elemento.</p>
12	Op-ZOT, Op-CCD, Op-CE y Op-CC	<p align="center"><b>Ejecución de maniobras</b></p> <p>Ejecuta las maniobras las maniobras asociadas en el equipo solicitado, de conformidad con el Catálogo de Maniobras. En caso de Licencia en Muerto, previamente se debe librar el equipo. En todos los casos se deberán registrar los horarios de cada una de las maniobras.</p>
13	Op-ZOT, Op-CCD, Op-CE y Op-CC	<p align="center"><b>Notificación de Terminación de Maniobras.</b></p> <p>Notifican al Op-CENACE la terminación de maniobras de la Licencia.</p>
14	Op-ZOT, Op-CCD, Op-CE y Op-CC	<p align="center"><b>Otorgamiento de licencias.</b></p> <p>La ZOT, el CCD, la Central Eléctrica y el Op-CC otorgarán sus licencias locales (Una licencia por cada trabajo a realizarse) y notificará al CENACE del horario de apertura del equipo o bloqueo de una protección.</p>
15	Personal de la ZOT, del CCD, de la Central Eléctrica y del Op-CC solicitante de los trabajos.	<p>Confirma la realización de los trabajos especificados en la solicitud de la Licencia.</p>

16	Op-CENACE	Evalúa y mantiene las condiciones operativas requeridas por Confiabilidad durante la licencia.
17	Personal de la ZOT, del CCD, de la Central Eléctrica y del Op-CC solicitante de los trabajos	<p><b>Notificación de terminación de trabajos de la licencia.</b></p> <p>Informa a la Gerencia o Centro de Control correspondiente la culminación de trabajos, y solicita autorización para iniciar maniobras para normalizar el equipo en licencia. Para ello a su vez se deberá observar el Procedimiento para la coordinación entre CENACE-Transportista-Central Eléctrica interconectada en Alta Tensión, para el Control Operativo Y Físico de sus instalaciones en los procesos de comunicación operativa, Maniobras, Administración de Licencias y atención a Disturbios.</p>
18	Op-ZOT, Op-CCD, Op-CE y Op-CC	<p><b>Retiro de licencias.</b></p> <p>Verifica condiciones operativas previas para normalización del equipo y confirman retiradas todas y cada una de sus licencias locales (Una licencia por cada trabajo a realizarse).</p>
19	Op-CENACE	Confirma con cada ZOT, CCD, Central Eléctrica y Op-CC involucrado, que los trabajos hayan sido terminados sin retirar licencias.
20	Op-CENACE	<p><b>Autorización de maniobras de normalización.</b></p> <p>Verifica y realiza el ajuste de las condiciones operativas necesarias para la normalización del equipo, y autoriza la realización de maniobras o, en su caso, indica a partir de que horario podrán realizarse las maniobras. En caso necesario, el CENACE coordinará a los diferentes grupos de operadores de la ZOT, del CCD, de la Central Eléctrica y del Op-CC, para energizar el equipo. Al concluir, notifica al CENACE y solicita el retiro de la Licencia.</p>
21	Op-ZOT, Op-CCD, Op-CE y Op-CC	<p><b>Normalización de elementos</b></p> <p>Normaliza los equipos ejecutando las maniobras de acuerdo con el Catálogo de Maniobras. En caso necesario, el CENACE coordinará a los diferentes grupos de operadores de la ZOT, del CCD, de la Central Eléctrica y del Op-CC, para energizar o dejar disponible el equipo. Al concluir las maniobras, notifica al CENACE y solicita el retiro de la Licencia.</p>
22	Personal de la ZOT, del CCD, de la Central Eléctrica y del Op-CC solicitante de los trabajos	<p><b>Licencia de emergencia por salida forzada</b></p> <p>Si prevé que los trabajos para los que se solicitó la Licencia no concluirán en el plazo fijado, tiene la obligación de informar a la brevedad y antes del vencimiento de ésta a la Gerencia o Centro de Control correspondiente, para solicitar el retiro de su Licencia y al concluir el tiempo programado, se le otorgue una Licencia de Emergencia bajo el concepto de Salida Forzada, conforme con el Manual de Programación de Salidas.</p>
23	Op-CENACE	En caso de que las entidades involucradas no terminen los trabajos en el tiempo estipulado en la solicitud, el CENACE retirará la Licencia Programada y concederá una nueva Licencia de Emergencia bajo el concepto de Salida Forzada. Informando de dichos cambios a los Operadores de la ZOT, del CCD, de la Central Eléctrica y del Op-CC involucrados.

Nota: Para los enlaces internacionales el CENACE es la entidad responsable de coordinar las solicitudes de Licencia y Maniobras con la entidad correspondiente y de igual manera entre Zonas de Operación de Transmisión.

**PROCEDIMIENTO DEL DESPACHO DE GENERACIÓN****I. Objetivo**

Satisfacer la demanda de energía del SEN considerando las restricciones de red vigentes y los lineamientos de la Ley de la Industria Eléctrica.

**II. Alcance y aplicación**

El presente procedimiento es aplicable a:

- a. Las Gerencias del Control del CENACE y sus Operadores (Op-CENACE).
- b. Las Centrales Eléctricas y sus Operadores (Op-CE).

**III. Descripción de actividades**

No.	Responsable	Actividad
1	Personal del CENACE	Publica diariamente el programa de Generación mediante el software de Mercado del Día en Adelanto y Asignación Suplementaria de Unidades de Central Eléctrica para Confiabilidad e indica las instrucciones por medios electrónicos el sincronismo y/o paro de Centrales Eléctricas, así como los ajustes de generación de las Centrales Eléctricas al SEN.
2	Op-CE	Recibe la instrucción electrónica enviada por el CENACE, procediendo a cumplir las instrucciones recibidas.
3	Op-CENACE	Verifica el cumplimiento de los ajustes solicitados a las Centrales Eléctricas y se registra en el Sistema de Información para la Operación (Relatorio) el cambio en la Generación solicitada y en caso de no llevarse a cabo parcial o totalmente, se registra la causa y se asigna la Licencia correspondiente.
4	Op- CENACE	De manera permanente por medio del software de Mercado en Tiempo Real (MTR) se realiza ajuste a los programas de Generación debido a cambios en disponibilidad de Centrales Eléctricas, cambios en la demanda pronosticada, en los pronósticos de Generación intermitente, Licencias de Emergencia en la RNT y las RGD.  De acuerdo con el software MTR se instruye por medios electrónicos el sincronismo, paro y/o el ajuste de Generación de las Centrales Eléctricas del SEN.
5	Op-CENACE	En caso de falla en el software de Mercado de Día en Adelanto o en el sistema electrónico de envío de instrucciones (RID) o por emergencia, solicita ajustes de generación de manera telefónica a través de las Gerencias de Control Regional.
6	Op-CE	Recibe la instrucción telefónica enviada por el CENACE, procediendo a realizar los ajustes solicitados.
7	Op-CENACE	Verifica el cumplimiento de los ajustes solicitados a las Centrales Eléctricas, y registra en el Sistema de Información para la Operación (SIO) el estado del cumplimiento de las instrucciones.

## PROCEDIMIENTO DE REDUCCIÓN DE GENERACIÓN POR CONFIABILIDAD

### I. Objetivo

Establecer los lineamientos y criterios operativos para reducir generación de manera coordinada, ordenada, segura y confiable, ante la ocurrencia, de manera enunciativa más no limitativa, de una contingencia o Disturbio en el SEN o condiciones que lleven a cualquiera de los Sistemas Interconectados del SEN a Estados Operativos de Alerta o Emergencia, con la finalidad de mitigar estos Estados Operativos o retornar a la brevedad al Estado Operativo Normal.

### II. Alcance y aplicación

El presente procedimiento es aplicable a:

- a. Las Gerencias de Control del CENACE y sus Operadores (Op-CENACE).
- b. Las Zonas de Operación de Transmisión y sus Operadores (Op-ZOT).
- c. Los Centros de Control de Distribución y sus Operadores (Op-CCD).
- d. Centrales Eléctricas y sus Operadores (Op-CE).

### III. Descripción de actividades

No.	Responsable	Actividad
1	Op-CENACE, Op-ZOT, Op- CCD y Op-CE.	<p style="text-align: center;"><b>Detección de condiciones extraordinarias</b></p> <p>Detectan condiciones extraordinarias en cualquiera de los Sistemas Interconectados del SEN que pueden ocasionar Estados Operativos de Alerta o Emergencia, los cuales pueden ser originados entre otras causas por:</p> <ul style="list-style-type: none"> <li>• Variaciones de la frecuencia fuera de lo establecido en el Manual de Estados Operativos.</li> <li>• Flujos en líneas o compuertas con valores superiores al máximo permitido, con o sin la dependencia de un EAR.</li> <li>• Valores de tensión en los cuales no se soporte la Contingencia Sencilla más Severa.</li> <li>• Variabilidad de la generación intermitente por condiciones climatológicas que afecten súbitamente su fuente primaria de energía.</li> <li>• Caso Fortuito o de Fuerza Mayor.</li> </ul>
2	Op-CENACE	<p style="text-align: center;"><b>Determinación del monto de generación a disminuir</b></p> <p>Evalúa el Estado Operativo del Sistema Interconectado del SEN y en su caso, determina la cantidad de generación a disminuir a nivel Sistema Interconectado o en una zona específica del SEN. Instruye a los Operadores de la Central Eléctrica el cambio de generación requerido. Dependiendo de la magnitud y el tiempo en el cual deberá llevarse a cabo la reducción de generación, define la(s) Central(es) Eléctrica(s) que debe(n) disminuir su generación conforme al siguiente orden:</p>





**PROCEDIMIENTO DE RESTABLECIMIENTO****I. Objetivo**

Establecer los lineamientos y criterios operativos para restablecer de una manera coordinada, ordenada, segura y confiable, las condiciones operativas del SEN, después de la ocurrencia de un disturbio, para recuperar en la medida de lo posible con la disponibilidad de recursos, la condición de operación normal del SEN, minimizando el tiempo de interrupción del Suministro Eléctrico a los Usuarios Finales y el tiempo de desconexión de los elementos del SEN para mantenerlo dentro de los criterios de Confiabilidad y seguridad establecidos.

Proteger los elementos que componen el SEN de daños significativos que pongan en riesgo la operación respetando los límites de seguridad y proteger al personal operativo.

**II. Alcance y aplicación**

El presente procedimiento es aplicable a:

- a. Gerencias de Control del CENACE y sus Operadores (Op-CENACE).
- b. Zonas de Operación de Transmisión y sus Operadores (Op-ZOT).
- c. Centros de Control de Distribución y sus Operadores (Op-CCD).
- d. Centrales Eléctricas y sus Operadores (Op-CE).
- e. Centros de Carga y sus Operadores (Op-CC)

**III. Descripción de actividades**

No.	Responsable	Actividad
1	Op-CENACE, Op-ZOT, Op-CCD, Op-CE y Op-CC	<p style="text-align: center;"><b>Detección del Disturbio</b></p> <p>Detectan la ocurrencia de un disturbio cuando se presenta uno o varios de los siguientes eventos:</p> <ul style="list-style-type: none"> <li>• Disparo y/o apertura de interruptores de uno o varios elementos del SEN.</li> <li>• Operación de Esquemas de Acción Remedial (EAR). Operación de Esquemas de Protección de Sistema (EPS). Operación de esquemas de protección de uno o varios elementos del SEN.</li> <li>• Cambios repentinos en las variables de tensión, frecuencia, potencia activa y reactiva, de uno o varios elementos del SEN.</li> <li>• Notificación del Suministrador.</li> </ul>
2	Op-CENACE	<p style="text-align: center;"><b>Determinación del estado del SEN</b></p> <p>De acuerdo con la magnitud del evento y a la evaluación de seguridad operativa en su nueva condición, el Op-CENACE determina el estado operativo del SEN con las aplicaciones y/o herramientas disponibles de tiempo real y clasifica el evento como sencillo o múltiple.</p> <p>Ante un Estado Operativo de Emergencia o Estado Operativo Restaurativo el CENACE podrá determinar, de acuerdo con los criterios establecidos, la suspensión de las operaciones del MEM, informando a todos los Participantes del Mercado por los conductos establecidos.</p>

3	Op-CENACE	<p style="text-align: center;"><b>Estabilización de Variables</b></p> <p>Verifica que los Operadores de la ZOT, del CCD, de la Central Eléctrica y del Op-CC, de acuerdo con los procedimientos operativos aplicables, ejecuten las acciones necesarias para estabilizar las variables de tensión, frecuencia, potencia activa y potencia reactiva, que sufrieron cambios por la ocurrencia del disturbio, para mantenerlas, dentro de sus límites operativos de acuerdo con la disponibilidad de los recursos, utilizando las herramientas disponibles.</p>
4	Op-CENACE, Op-ZOT, Op-CCD, Op-CE y Op-CC	<p style="text-align: center;"><b>Determinación del origen del disturbio</b></p> <p>El Op-CENACE en coordinación con los Operadores involucrados en el evento, analizan la información disponible en los diferentes sistemas EMS, para ubicar y/o aislar, el elemento que originó el disturbio.</p>
5	Op-CENACE, Op-ZOT, Op-CCD, Op-CE y Op-CC	<p style="text-align: center;"><b>Definición de estrategia de restablecimiento</b></p> <p>El Op-CENACE en coordinación con los operadores involucrados y con base en la información analizada, establecen la estrategia para el proceso de restablecimiento.</p>
6	Op-CENACE	<p style="text-align: center;"><b>Proceso de restablecimiento del disturbio</b></p> <p>Coordina y verifica la correcta ejecución de los procedimientos de restablecimiento aplicables y en su caso emite las instrucciones necesarias en el o los elementos que salieron de servicio durante el disturbio, al Operador de la ZOT, del CCD, de la Central Eléctrica y del Op-CC. Para los casos no contemplados en los procedimientos se realizarán propuestas de restablecimiento para definir de manera conjunta la estrategia a seguir, respetando el orden jerárquico.</p>
7	Op-CENACE, Op-ZOT, Op-CCD, Op-CE y Op-CC	<p style="text-align: center;"><b>Documentación de los eventos ocasionados por el disturbio</b></p> <p>Documentan en el SIO, los eventos asociados a la ocurrencia del disturbio, así como las acciones de control realizadas para restablecer los elementos del SEN, especificando lo que aplique de la siguiente información:</p> <ul style="list-style-type: none"> <li>● Interruptores de los elementos disparados incluyendo horarios y operación de protecciones de cada elemento.</li> <li>● Monto general de carga afectada incluyendo horarios y detalle de las instalaciones afectadas con su respectivo monto de carga y usuarios importantes afectados.</li> <li>● Restablecimiento de elementos disparados incluyendo horarios.</li> <li>● Restablecimiento de usuarios importantes afectados incluyendo horarios de cada instalación.</li> <li>● Causa del disturbio y las acciones correctivas para eliminar la causa que originó el disturbio.</li> </ul>
8	Op-CENACE	<p style="text-align: center;"><b>Confirmación de Documentación de los eventos ocasionados por el disturbio</b></p> <p>Integra en el SIO, los eventos registrados por los Operadores de la ZOT, del CCD, de la Central Eléctrica y del Op-CC, y retroalimenta a los involucrados</p>

**Nota:** De acuerdo con la magnitud del evento, los responsables de los Centros de Control pueden autorizar la entrada en turno a operadores adicionales, para agilizar y tener una mayor confiabilidad en el proceso de restablecimiento.

## PROCEDIMIENTO DE COMUNICACIÓN Y COORDINACIÓN OPERATIVA

### I. Objetivo

Definir la prioridad en la atención a la Operación por parte de los Operadores de los diferentes Centros de Control, considerando al CENACE, Transportista, Suministrador, Distribuidor y Participante del MEM.

Definir la interacción entre Operadores en cuanto a la notificación e intercambio de información, referente a la operación preventiva, planeación de la operación, administración de Licencias, eventos operativos, disturbios y restablecimiento de equipo bajo la responsabilidad del Operador en su ámbito.

### II. Alcance y aplicación

El presente procedimiento es aplicable a:

- a. Gerencias de Control del CENACE y sus Operadores (Op-CENACE).
- b. Zonas de Operación de Transmisión y sus Operadores (Op-ZOT).
- c. Centros de Control de Distribución y sus Operadores (Op-CCD).
- d. Centrales Eléctricas y sus Operadores (Op-CCG).
- e. Centros de Carga y sus Operadores (Op-CC)

#### 1. Lineamientos

- a. La comunicación operativa debe hacerse con base en el Manual Regulatorio de Coordinación Operativa.
- b. Es responsabilidad del Operador de la ZOT, del CCD, de la Central Eléctrica y del Op-CC informar oportunamente al Operador del CENACE de manera verbal cualquier situación anormal o de riesgo relacionada con la infraestructura bajo su responsabilidad (en cualquier Estado Operativo).
- c. Es responsabilidad del Operador del CENACE y de la ZOT, del CCD, de la Central Eléctrica y del Op-CC, registrar en el SIO, los eventos relacionados con la operación del SEN bajo su responsabilidad e intercambiarla con oportunidad con los Centros de Control involucrados.

#### 1.1 Comunicación en Estados Operativos del SEN

- a. Los Operadores de las ZOT, de los CCD, de las Centrales Eléctricas y del Op-CC y/o personal de las entidades consideradas Participantes del Mercado son responsables de la Supervisión y Operación Física de las instalaciones de su ámbito y por lo tanto deben gestionar la aprobación del Operador del CENACE para realizar maniobras de conexión y/o desconexión de elementos que modifiquen la topología o condición operativa de la red eléctrica.
- b. Toda solicitud de Licencia programada autorizada o Licencia de Emergencia en el SEN, definida en el Manual Regulatorio de Coordinación Operativa y en los procedimientos aplicables, debe ser gestionada por el Operador correspondiente obteniendo la aprobación para la ejecución de maniobras con el operador del CENACE.
- c. Es responsabilidad del CENACE en coordinación con el Operador de la ZOT, del CCD, de la Central Eléctrica y del Op-CC, mantener la operación de los equipos bajo su responsabilidad, dentro de los límites operativos, de acuerdo con sus capacidades nominales, de diseño y/o restricciones operativas. Cualquier violación de este tipo se debe notificar al Operador del CENACE.
- d. El personal operativo de la RNT, RGD, Centrales Eléctricas, Centros de Carga y de los Participantes del Mercado debe notificar y enviar al personal operativo del CENACE la información técnica actualizada de los Elementos bajo su responsabilidad tales como diagramas unifilares y diagramas unifilares de protecciones, capacidades nominales, límites de operación, manual de operación de la instalación, curvas de capacidad, ajuste de protecciones, etc. antes de la entrada en operación de los equipos o cuando se realicen modificaciones a los mismos, de acuerdo a la información establecida en el procedimiento de puesta en servicio.
- e. El Operador de la ZOT, del CCD y/o personal de la Central Eléctrica o del Op-CC, debe habilitar o deshabilitar los Esquemas de Acción Remedial o los Esquemas de Protección del Sistema de su ámbito, solamente a solicitud del Operador del CENACE, asimismo debe informar en forma verbal de la operación de alarmas relacionadas a estos esquemas.
- f. Los Operadores de la ZOT, del CCD y/o personal de la Central Eléctrica o del Op-CC deben atender la situación operativa del SEN, en base a los procedimientos operativos que apliquen y privilegiará la atención del equipo bajo su responsabilidad.
- g. Los Operadores de las Gerencias de Control del CENACE, de las ZOT, de los CCD y/o personal de la Central Eléctrica o del Op-CC tienen la obligación de restablecer de una manera coordinada y ordenada, las condiciones operativas del SEN ante la presencia de un disturbio, considerando la jerarquía del Manual Regulatorio de Coordinación Operativa y sujetándose a los procedimientos operativos y de restablecimiento que apliquen.

- h. El restablecimiento de carga, generación y/o equipos afectados por la operación de los Esquemas de Acción Remedial o de los Esquemas de Protección del Sistema, se harán con la autorización del Operador del CENACE.
- i. Toda falla en equipo primario o auxiliar, que afecte la confiabilidad del sistema o decremente la capacidad de algún equipo primario, bajo la responsabilidad de los Operadores de las ZOT, del CCD y/o personal de la Central Eléctrica o del Op-CC debe informarse oportunamente al Operador del CENACE de forma verbal respetando el nivel jerárquico.
- j. Cualquier disturbio o situación relevante deberá ser atendido de acuerdo con los procedimientos aplicables, asegurando en primer término la integridad del personal que se encuentra laborando en dichas instalaciones y posteriormente la comunicación a nivel superior.
- k. La segregación de red, cortes manuales de carga o ajuste de generación de emergencia únicamente se deben realizar por instrucción del Operador del CENACE, la cual debe ser acatada de manera inmediata por los Operadores de las ZOT, los CCD, las Centrales Eléctricas y los Op-CC.
- l. El restablecimiento de carga y/o generación, debe ser autorizada y coordinada por el Operador del CENACE. Los Operadores de las ZOT, los CCD y/o personal de la Central Eléctrica o del Op-CC deben informar al operador del CENACE de forma verbal respetando el nivel jerárquico, los montos y tiempos de carga y/o generación afectados en cada evento.
- m. La normalización de red carga y/o generación afectada por la operación de Esquemas de Acción Remedial y/o Esquemas de Protección de Sistema, según corresponda, debe ser autorizada y coordinada por el Operador del CENACE. Los Operadores de las ZOT, los CCD y/o personal de la Central Eléctrica o del Op-CC deben informar al Operador del CENACE vía voz o sistema de información de la operación (SIO) los montos y tiempos de carga y/o Generación afectados en cada evento.

## 1.2 Intercambio de información post-Disturbio

Para fines de este documento y con el objetivo de definir las estrategias a seguir para el flujo de información ante un disturbio, se dividirán los disturbios en cuatro categorías y quedarán agrupados de la siguiente forma:

**Disturbios de alta relevancia:** Disparo con afectaciones de carga mayor o igual a 100 MW o generación iguales o superiores a 600 MW, independientemente del tiempo de duración.

**Disturbios de media relevancia:** Disturbios con afectaciones de carga mayor o igual a 30 MW y menor a 100 MW o generación menor a 600 MW, pero igual o mayor a 50 MW, independientemente del tiempo de duración.

También se consideran disturbios de media relevancia, los disturbios con afectación de carga o generación de entre 10 MW y 50 MW, ambos valores incluidos, con una duración mayor a 5 minutos; disparos múltiples con y sin afectación de carga y disparos de CEV.

**Disturbios de baja relevancia:** Disturbios con afectaciones de carga menor a 30 MW o generación menor a 50 MW, que no se hayan registrado ya como Disturbios de media relevancia.

**Disturbios sin afectación de carga o generación:** Disparo de uno o varios elementos sin afectación de carga o generación debido a vandalismo, maniobras erróneas, disparos de líneas debido a personas ajenas al SEN accidentadas, disparos transitorios de líneas superiores o iguales a 230 kV y sismos mayores a 5 grados de magnitud en la escala Richter sin afectaciones.

Disparo de uno o varios Elementos o Equipo Asociado sin afectación de carga o generación, debido a vandalismo, maniobras erróneas, a personas ajenas al SEN accidentadas y sismos.

El flujo de información dependiendo de la magnitud del disturbio se realizará de la siguiente manera:

### Disturbios de alta y media relevancia

- a. Los Operadores del CENACE, de las ZOT, de los CCD, de las Centrales Eléctrica o del Op-CC a través del SIO, reportarán lo antes posible lo ocurrido en el disturbio a las entidades involucradas.
- b. El Transportista, Distribuidor, Centrales Eléctricas, Centros de Carga y sus representantes involucrados elaborarán el Reporte Operativo Preliminar del Disturbio escrito a más tardar 2 horas después de la ejecución de las Maniobras inmediatas para la atención de disturbios y lo depositará en el Sistema de Reporte de Disturbios (SRD) o en el sistema informático destinado para este fin, en el formato correspondiente.

- c. El Transportista, Distribuidor, Centrales Eléctricas, Centros de Carga y sus representantes que estén involucrados en el disturbio realizarán un Reporte Operativo Completo del Disturbio, el cual deberá estar concluido a más tardar 7 días después de la ocurrencia del mismo, el seguimiento a las medidas correctivas será permanente y hasta que todas se hayan terminado y se haya registrado el reporte correspondiente en el SRD o el sistema informático que se determine.
- d. El CENACE recopilará todos los eventos que clasifiquen en esta categoría y entregará un Reporte Definitivo del Disturbio, depositando el mismo al SRD o el sistema informático que se determine.
- e. Para eventos en los cuales únicamente esté involucrado uno de los Usuarios del SEN, será facultad de CENACE emitir el Reporte Definitivo del Disturbio. CENACE podrá considerar el Reporte Operativo Completo correspondiente como Reporte Definitivo, o en su caso efectuar las modificaciones necesarias.

Reportes Operativos	Reporte Operativo Preliminar del Disturbio	Reporte Operativo Completo del Disturbio	Reporte Definitivo del Disturbio
<b>Tiempo límite de entrega después de la ejecución de las Maniobras inmediatas para la atención de disturbios</b>	2 horas	7 días	10 días
<b>Función</b>	Dar a conocer el Disturbio sucedido	Dar características del Disturbio para fines operativos	Integrar la información presentada por todos los involucrados en el Disturbio
<b>Características del reporte</b>	Es breve, contiene la información básica para informar el suceso	Proporciona información más detallada, como secuencia de eventos, su repercusión en el sistema y de ser posible causa	Todos los involucrados en el Disturbio podrán descargar este reporte en el SRD o el sistema informático que se determine
<b>Quien realiza</b>	CENACE, Transportista, Distribuidor, Centrales Eléctricas, Centros de Carga y sus representantes, involucrados	CENACE, Transportista, Distribuidor, Centrales Eléctricas, Centros de Carga y sus representantes, involucrados	CENACE
<b>A quien se entrega o en dónde se deposita</b>	SRD o en el sistema informático que se determine	SRD o en el sistema informático que se determine	SRD o en el sistema informático que se determine

#### Disturbios de baja relevancia

- a. Los Operadores del CENACE, de las ZOT, de los CCD, de las Centrales Eléctricas y del Op-CC, involucrados a través del SIO informarán lo ocurrido en el disturbio a las entidades involucradas. Para este tipo de eventos no se generará ningún reporte escrito del disturbio.
- b. El Personal autorizado definido por el CENACE, Transportista, Distribuidor, Central Eléctrica y Op-CC depositarán, de manera trimestral, el listado de información de los disturbios de baja relevancia, con una duración mayor o igual a 5 minutos, de los elementos o equipos asociados al disturbio, del cual es responsable, a través del Sistema de Reporte de Disturbios (SRD) o en el sistema informático destinado para este fin.

Información mínima del listado:

- Ubicación (Estado, Municipio, Localidad, Colonia, C.P.)
- División de Distribución o Zona de Transmisión o la Gerencia de Control Regional
- Nivel de tensión del Elemento o Equipo Asociado
- Carga afectada en MW (en los casos donde se tengan UCM)
- Generación afectada en MW
- Duración del Disturbio (Tiempo de restablecimiento).

#### Disturbios sin afectación de carga o generación

- a. Los Operadores del CENACE, de las ZOT, de los CCD, de las Centrales Eléctricas y del Op-CC, a través del SIO, informarán lo ocurrido en el disturbio a las entidades involucradas. Para este tipo de eventos **no requiere generar reportes escritos**.

**PROCEDIMIENTO PARA LA COORDINACIÓN ENTRE CENACE-TRANSPORTISTA-SUMINISTRADOR PARA EL CONTROL OPERATIVO Y FÍSICO DE USUARIOS CONECTADOS EN ALTA TENSIÓN****I. Objetivo**

Establecer los lineamientos para definir la coordinación e interacción operativa y técnica al realizar el Control Operativo y el Control Físico de la infraestructura que conecta a los Usuarios conectados en Alta Tensión (Usuario Final) con la RNT, buscando reducir el tiempo de interrupción del Suministro Eléctrico de los Centros de Carga, respetando los límites de seguridad y protegiendo al personal operativo; en cumplimiento con la normatividad y lineamientos vigentes, para mantener la integridad, Confiabilidad y Calidad del Suministro Eléctrico del SEN.

Este procedimiento se elaboró considerando las Disposiciones Generales para la Operación en Estado Operativo Normal del SEN, del presente Código de Red, referente a la responsabilidad del CENACE del Control Operativo de los Usuarios conectados en Alta Tensión, en lo que respecta a la administración de Licencias, control de tensión y atención de Disturbios, y a que el CENACE establecerá con los Transportistas un procedimiento para realizar el Control Físico de los Usuarios Finales conectados en Alta Tensión. Además, en congruencia con las obligaciones y derechos señalados en el Modelo de Contrato de Participante del Mercado en la Modalidad de Suministrador, en particular, con los incisos e), g), n) y o), de la cláusula Quinta, a), b), k), y m) de la cláusula Sexta y b) de la cláusula Séptima, mismas que se señalan, a la letra, a continuación:

***“QUINTA. Obligaciones del Suministrador.***

*El Suministrador tendrá las siguientes obligaciones:*

*(...)*

*e) Operar, probar y mantener las instalaciones y equipos, protocolos y sistema de comunicaciones, así como las instalaciones del sistema de adquisición de datos requerido por el CENACE y descrito en la guía operativa adquisición de datos de tiempo real de manera que sea consistente con el funcionamiento confiable del SEN.*

*g) Contar con el personal calificado y capacitado por el CENACE para recibir las instrucciones, envío y recepción de ofertas al MEM, antes de llevar a cabo operaciones.*

*n) Coordinarse con el CENACE, en relación con cualquier aspecto operativo de los Centros de Carga, en concordancia con las RM.*

*o) Instruir a aquellos Centros de Carga que hayan ofrecido Recursos de Demanda Controlable, que reduzcan su demanda de conformidad con las instrucciones del CENACE y de acuerdo con las regulaciones, estándares y normas respectivas que al efecto expida la Comisión.*

*(...)*

***SEXTA. Obligaciones del CENACE.***

*El CENACE tendrá las siguientes obligaciones:*

*a) Actuar de conformidad con todos los criterios de confiabilidad aplicables, así como publicar y notificar a los Suministradores del Mercado de los estándares aplicables a su modalidad establecida en este Contrato.*

*b) Notificar al Suministrador de los cambios operativos o decisiones que puedan tener un impacto en las operaciones, instalaciones o equipos propios o de sus representadas.*

*k) Responder ante el Suministrador por la suspensión del servicio público de transmisión o distribución ordenada por el CENACE, aun cuando posteriormente se determine improcedente.*

*m) Orientar al Suministrador en el cumplimiento de las obligaciones en virtud del presente Contrato y de los cambios operativos o decisiones que puedan tener un impacto en sus operaciones, instalaciones o equipos.*

*(...)*

***SÉPTIMA. Derechos del Suministrador.***

*El Suministrador tendrá los siguientes derechos:*

*b) Ser notificado de los cambios operativos o decisiones que pudieran tener un impacto en sus operaciones, así como en las instalaciones o equipos de su propiedad o de aquellas que represente.”*

## II. Alcance y aplicación

En específico, en el presente procedimiento se detallan las actividades a realizar en los procesos de administración de Licencias, control de tensión y restablecimiento del SEN ante ocurrencia de disturbios, de conformidad con las atribuciones y responsabilidades de cada una de las entidades involucradas.

El presente procedimiento es aplicable a:

- a. Gerencias de Control del CENACE y sus Operadores (Op-CENACE).
- b. Zonas de Transmisión, Zonas de Operación de Transmisión y sus Operadores (Op-ZOT).
- c. Suministradores y sus Operadores (Op-CCS).
- d. Usuarios Conectados en Alta Tensión (UCAT) y sus Operadores (Op-UCAT).

Nota: El UCAT podrá estar representado por un Suministrador o representarse en calidad de Usuario Calificado Participante del Mercado (UCPM). Para este último caso, se llevará a cabo la coordinación directamente con el CENACE y con la regulación aplicable vigente.

- e. Centrales Eléctricas y sus Operadores (Op-CE)
- f. Centros de Control de Distribución y sus Operadores (Op-CCD).

## III. Lineamientos

La coordinación e interacción operativa y técnica deberá realizarse con base en lo establecido en el Código de Red, incluyendo, de manera enunciativa más no limitativa, el Manual Regulatorio de Coordinación Operativa, el Procedimiento para Administración de Licencias, asimismo, deberá darse cumplimiento a lo señalado en el Manual de Programación de Salidas.

Es responsabilidad del Centro de Control del Suministrador coordinarse con el CENACE en relación con cualquier aspecto operativo de los UCAT que represente.

Es responsabilidad del Op-ZOT y del Op-CCS informar oportunamente al Op-CENACE de los sucesos operativos que se presenten en las instalaciones bajo su responsabilidad, a fin de que el CENACE determine las acciones a realizar conforme a su responsabilidad en el Control Operativo.

Es responsabilidad del Op-CENACE, del Op-ZOT y del Op-CCS, registrar en el SIO, los eventos relacionados con la operación, e intercambiarla a la brevedad con los Centros de Control involucrados.

El Suministrador gestionará ante el CENACE, de conformidad con los tiempos y procedimientos previstos en el Manual de Programación de Salidas, los requerimientos de Salida o de Licencia de los UCAT que represente, para atender las necesidades de mantenimiento preventivo o correctivo de las instalaciones bajo la responsabilidad del UCAT que involucre la infraestructura del Punto de Conexión de la RNT de sus propias instalaciones.

El CENACE coordinará por medio del Centro de Control del Transportista el aprovechamiento de Licencias sobre los Elementos o Equipos Asociados comunes del Punto de Conexión de la RNT en cumplimiento del punto 5.1.3 del Manual Regulatorio de Coordinación Operativa.

El personal operativo del CENACE informará al personal operativo del Transportista los términos y condiciones de la solicitud de Licencia que se programará en el Punto de Conexión de la RNT asociada a las necesidades del UCAT, por si requiere realizar trabajos de mantenimiento.

El Transportista a través de su personal operativo gestionará ante el CENACE, de conformidad con los tiempos y procedimientos previstos en el Manual de Programación de Salidas, los requerimientos de Salida o de Licencia de los Elementos o Equipos Asociados de la RNT asociados al Punto de Conexión del UCAT con la RNT, para atender las necesidades de mantenimiento preventivo o correctivo de las instalaciones bajo la responsabilidad del Transportista que involucre la infraestructura del Punto de Conexión de la RNT.

El CENACE coordinará por medio del UCAT o su Suministrador el aprovechamiento de Licencias sobre los Elementos o Equipos Asociados comunes del Punto de Conexión de la RNT en cumplimiento del punto 5.1.3 del Manual Regulatorio de Coordinación Operativa.

El personal operativo del CENACE informará al UCAT o a su Suministrador los términos y condiciones de la solicitud de Licencia que se programará en el Punto de Conexión de la RNT asociada a las necesidades del Transportista, por si requiere realizar trabajos de mantenimiento.

El personal operativo del CENACE, del Transportista y del Suministrador, deberán dar cumplimiento a las funciones establecidas en el Manual Regulatorio de Coordinación Operativa conforme a los 4 niveles operativos jerárquicos que aseguran el proceso básico de la operación, los cuales serán coordinados por el CENACE y subordinados técnicamente entre sí.



En cumplimiento al punto 5.1.11 del Manual Regulatorio de Coordinación Operativa, el Suministrador deberá entregar al CENACE y al Transportista el “Catálogo de maniobras de las instalaciones y equipos”, bajo su responsabilidad y previo a la entrada en operación de los UCAT que represente.

En caso de presentarse un disturbio en las RGD que afecten los parámetros del Suministro Eléctrico de los UCAT representados por un Suministrador, éste podrá comunicarse directamente con el Op-CCD para solicitar información y atención del mismo.

#### IV. Descripción de actividades

A continuación, se establecen 3 grupos de actividades, las cuales prevén las responsabilidades del CENACE (Control Operativo) y las correspondientes al Transportista (Control Físico) y al Suministrador (Control Físico).

##### i. Actividades para la Administración de Licencias

No.	Responsable	Actividad
1	Personal del UCAT	<b>Detección de necesidades de mantenimiento</b> Detecta la necesidad de mantenimiento preventivo/correctivo, y la manifiesta a su Suministrador.
1.b	Personal de la Zona de Transmisión	<b>Detección de necesidades de mantenimiento</b> Detecta la necesidad de mantenimiento preventivo / correctivo, y la manifiesta al Op-ZOT.
2	Personal autorizado del Suministrador	<b>Envío de solicitud de Licencia</b> Elabora una solicitud de Licencia con base en las necesidades del UCAT y la plantea al CENACE, cumpliendo con los requisitos y tiempos establecidos, de conformidad con el apartado de Licencias programadas del Manual de Programación de Salidas y el Procedimiento para Administración de Licencias.
2.b	Personal autorizado de la Zona de Transmisión	<b>Envío de solicitud de Licencia</b> Elabora una solicitud de Licencia con base en las necesidades del Transportista y la plantea al CENACE, cumpliendo con los requisitos y tiempos establecidos, de conformidad con el apartado de Licencias programadas del Manual de Programación de Salidas y el Procedimiento para Administración de Licencias.
3	Personal del CENACE	<b>Análisis preliminar de la solicitud de Licencia</b> Realiza una evaluación preliminar de la solicitud de Licencia del Op-CCS u Op-ZOT, e informa al personal de la Op-ZOT u Op-CCS, según sea el caso, para que programen, en su caso, una solicitud de Licencia en el Punto de Conexión de la RNT, por si fuese necesario dar mantenimiento.
4	Op-ZOT Op-CCS	<b>Envío de solicitud de Licencia (Opcional)</b> En caso de así requerirlo, envía al CENACE la solicitud de Licencia en aprovechamiento a la Licencia solicitada por el Op-CCS u Op-ZOT, cumpliendo con los requisitos establecidos, de acuerdo con el apartado de Licencias programadas del Manual de Programación de Salidas.
5	Personal autorizado del CENACE	<b>Análisis de Seguridad</b> Realiza el análisis de seguridad determinístico N-1 en la Red Eléctrica asociada a la solicitud de Licencia, en caso de ser necesario la Categoría C.
6	Op-CCS y Op-ZOT	<b>Planeación de maniobras</b> Convocan respectivamente al personal del UCAT y del Transportista, para acordar las maniobras que se ejecutarán en campo sobre los Elementos correspondientes, considerando los plazos y términos de la solicitud de Licencia.

7	Op-CENACE	<p align="center"><b>Autorización de Solicitud</b></p> <p>En caso de ser factible, autoriza la solicitud de Licencia en las condiciones requeridas, por lo que notifica al Op-CCS y al Op-ZOT.</p>
8	Op-CENACE	<p align="center"><b>Reprogramación o Cancelación de Solicitud</b></p> <p>Si no es factible autorizar la solicitud de Licencia, el CENACE reprogramará la solicitud en común acuerdo con el Suministrador y/o con el Transportista, según sea el caso. El Solicitante será el responsable del seguimiento de la solicitud. El CENACE registrará la causa en el sistema correspondiente. De no ser posible la reprogramación, el Personal autorizado del Suministrador y/o Personal autorizado del Transportista deberá gestionar una nueva solicitud de Licencia.</p>
9	Op-CCS	<p align="center"><b>Definición de inicio de maniobras</b></p> <p>Informa al CENACE el momento en que el personal del UCAT está listo para hacer maniobras para librar el equipo necesario e iniciar los trabajos programados.</p> <p>Lo anterior conforme a la solicitud de Licencia autorizada por el CENACE, o si es un caso de emergencia.</p>
9.b	Op-ZOT	<p align="center"><b>Definición de inicio de maniobras</b></p> <p>Informa al CENACE el momento en que el personal en campo del Transportista está listo para hacer maniobras para librar el equipo necesario e iniciar los trabajos programados.</p> <p>Lo anterior conforme a la solicitud de Licencia autorizada por el CENACE, o si es un caso de emergencia.</p>
10	Op-CENACE	<p align="center"><b>Verificación de condiciones de la Red Eléctrica</b></p> <p>Verifica previamente las condiciones de la Red Eléctrica involucrada y verifica con el Op-ZOT que el Personal del Transportista esté listo para iniciar maniobras en el Punto de Conexión</p>
11	Op-CENACE	<p align="center"><b>Ajuste de condiciones operativas</b></p> <p>Evalúa y ajusta las condiciones operativas que se requieren para ejecutar las maniobras asociadas a la solicitud programada o de emergencia.</p> <p>Si no es posible ajustar las condiciones operativas requeridas para la Licencia, se reprograma y/o cancela la solicitud con la debida justificación.</p> <p>Para el caso de las Licencias de emergencia, una vez realizado el análisis de seguridad determinístico N-1, se ajustan las condiciones del Control Operativo requeridas para llevar a cabo los trabajos especificados.</p>
12	Op-CENACE	<p align="center"><b>Autorización de Licencia del CENACE e inicio de maniobras</b></p> <p>Entrega las Licencias correspondientes y coordina al Op-CCS y al Op-ZOT en el inicio de las maniobras de libranza hasta dejar al Elemento o Equipo Asociado sin potencial de acuerdo con el catálogo de maniobras.</p>
13	Op-ZOT y Op-CCS	<p align="center"><b>Ejecución de maniobras</b></p> <p>Una vez que el Op-CENACE concluye con la coordinación de maniobras para dejar sin potencial al Elemento o Equipo Asociado, continúan realizando las maniobras correspondientes para dejar sus Elementos o Equipos Asociados en condición segura para que el Personal encargado de dar mantenimiento, ejecute sus actividades con seguridad para su integridad física y de los Elementos o Equipos Asociados de la RNT y UCAT. Registrando en el SIO los horarios de la secuencia de la maniobra realizada</p>

14	Op-ZOT y Op-CCS	<p align="center"><b>Notificación de Terminación de Maniobras</b></p> <p>Notifican al Op-CENACE los horarios de maniobras y bloqueo de protecciones asociados a la Licencia.</p>
15	Op-ZOT y Op-CCS	<p align="center"><b>Otorgamiento de Licencias</b></p> <p>Otorgarán sus Licencias locales (una Licencia por cada trabajo a realizarse), con la finalidad de coordinar la totalidad de los trabajos en campo asociados al Punto de Conexión.</p>
16	Personal en campo del UCAT y Personal en campo del Transportista	<p align="center"><b>Trabajos durante la Licencia</b></p> <p>Realizan los trabajos especificados en la solicitud de la Licencia ante el CENACE y/o Licencias locales.</p>
17	Op-CENACE	<p align="center"><b>Control operativo durante la Licencia</b></p> <p>Mantiene las condiciones operativas requeridas por Confiabilidad y seguridad durante la Licencia</p>
18	Personal en campo del UCAT y Personal en campo del Transportista	<p align="center"><b>Notificación de terminación de trabajos de la Licencia</b></p> <p>Notifican al Op-CCS y al Op-ZOT respectivamente, la terminación de los trabajos.</p>
19	Op-CCS y Op-ZOT	<p align="center"><b>Retiro de Licencias</b></p> <p>Verifican las condiciones operativas previas a la normalización del equipo y confirman retirados todos y cada uno de los equipos de puesta a tierra provisional y las Licencias locales, para posteriormente notificar al Op- CENACE la terminación de los trabajos y solicitar la autorización para iniciar maniobras de normalización.</p>
20	Op-CENACE	<p align="center"><b>Confirmación del retiro de Licencias</b></p> <p>Confirma con el Op-CCS y con el Op-ZOT que se hayan concluidos los trabajos y retirado todas las Licencias locales y que la Subestación Eléctrica del UCAT está en condiciones para recibir potencial y la Subestación Eléctrica de la RNT para enviar potencial, respectivamente.</p>
21	Op-CENACE	<p align="center"><b>Verificación de condiciones para realizar maniobras de normalización</b></p> <p>Verifica y realiza ajuste de las condiciones operativas necesarias para la normalización del equipo y se prepara para coordinar al Op-CCS y al Op-ZOT en la realización de maniobras de normalización o, en su caso, indica a partir de que horario podrán realizarse las maniobras para asegurar la confiabilidad y seguridad del SEN.</p>
22	Op-CENACE	<p align="center"><b>Normalización de Elementos</b></p> <p>Coordina a los Op-CCS y Op-ZOT para poner en servicio o dejar disponible el Elemento o Equipo Asociado, y estos a su vez al Personal en campo correspondiente, con la finalidad de asegurar la integridad física del personal y de los Elementos o Equipos Asociados.</p>
23	Op-CENACE, Op-CCS y Op-ZOT	<p align="center"><b>Registros</b></p> <p>Registran en los SIO los horarios de la secuencia de la maniobra realizada y verifican con el CENACE que tenga los horarios de maniobras completos.</p>
24	Op-CENACE	<p align="center"><b>Retiro de Licencia del CENACE</b></p> <p>Retira la Licencia al concluir las maniobras y quedar disponible o en servicio el equipo</p>

25	Op-ZOT y Op-CCS	<p align="center"><b>Licencia de Emergencia por Salida Forzada</b></p> <p>Si prevé que los trabajos para los que se solicitó la Licencia no concluirán en el plazo fijado, tiene la obligación de informar a la brevedad y antes del vencimiento de ésta, al Op-CENACE.</p> <p>En cuanto se concluya el tiempo de Licencia programada deberá notificar al Op-CENACE del retraso que existirá en el horario de término fijado por el solicitante, solicitando la Licencia de Emergencia por Salida Forzada e informando del tiempo tentativo de la misma.</p>
26	Op-CENACE	<p align="center"><b>Licencia de Emergencia por Salida Forzada</b></p> <p>Retirá la Licencia programada y concederá una nueva Licencia de emergencia bajo el concepto de Salida Forzada de acuerdo con el Manual de Programación de Salidas, indicando el tiempo tentativo de la Licencia de Emergencia por salida forzada.</p> <p>Regresar al punto 17 de este procedimiento.</p>

## ii. Actividades para el Control de Tensión

No.	Responsable	Actividad
1	Personal del UCAT	<p align="center"><b>Detección de tendencia a violación de tensión</b></p> <p>Detectan tendencia a operar o se encuentran operando en valores de tensión fuera de los rangos establecidos e informa al Op-CCS o al Op-CENACE.</p>
2	Op-CCS	<p align="center"><b>Detección de tendencia a violación de tensión</b></p> <p>Informa al Op-CENACE la condición de la tensión del Suministro Eléctrico en su Centro de Carga.</p>
3	Op-ZOT	<p align="center"><b>Detección de tendencia a violación de tensión</b></p> <p>A solicitud del Op-CENACE informa la condición de tensión en el Punto de Conexión y/o nodo que conforma la RNT, al que se conecta el Usuario Final y los Límites Operativos establecidos.</p> <p>A solicitud del Op-CENACE se monitorea la tendencia a operar o se encuentran operando en valores de tensión fuera de los rangos establecidos e informa al Op-CENACE.</p>
4	Op-CENACE	<p align="center"><b>Análisis de los recursos disponibles para control de tensión</b></p> <p>Realiza el análisis con los recursos disponibles, determina la estrategia y acciones a realizar para corregir o mitigar la tendencia o violación de la tensión en el Punto de Conexión y/o nodo que conforma la RNT, considerando el entorno de la Red Eléctrica con la problemática de tensión.</p>
5	Op-CENACE	<p align="center"><b>Acciones para corregir o mitigar la tendencia o violación de la tensión</b></p> <p>Realiza ajustes necesarios en los parámetros en Centrales Eléctricas o coordina la modificación del despacho de generación, esto mediante instrucciones al Op-CE.</p>
6	Op-CENACE	<p align="center"><b>Verificación de las acciones de control de tensión en Centrales Eléctricas</b></p> <p>Verifica la aplicación de las acciones de control realizadas, así como los parámetros actuales de los sistemas de excitación de las Centrales Eléctricas, considerando el cumplimiento de los Límites Operativos. Registra en el SIO la acción de control tomada.</p>

7	Op-CENACE	<p><b>Acciones en equipos de la RNT para corregir tensión</b></p> <p>En coordinación con el Op-ZOT define la ejecución de algunas de las siguientes acciones para corregir la tensión:</p> <ul style="list-style-type: none"> <li>• Ajuste del set point de los Compensadores Estáticos de VARs (CEVs).</li> <li>• Conexión o desconexión de capacitores y/o reactores.</li> <li>• Cambio de posición en el cambiador de derivaciones en bancos de transformación bajo carga.</li> <li>• Conexión y/o desconexión de líneas de Transmisión.</li> <li>• Corte controlado de carga.</li> </ul>
8	Op-CENACE	<p><b>Acciones en equipos de las RGD para corregir tensión</b></p> <p>Indica al Op-ZOT que solicite al Op-CCD la ejecución de algunas de las siguientes acciones:</p> <ul style="list-style-type: none"> <li>• Conexión y/o desconexión de capacitores.</li> <li>• Cambio de posición en el cambiador de derivaciones en bancos de transformación bajo carga.</li> <li>• Corte controlado de carga.</li> <li>• Transferencia de carga por las RGD.</li> </ul> <p><b>Nota:</b> Se debe considerar como un recurso el cambio de tap o posición en el cambiador de derivaciones en bancos de transformación que no sean bajo carga, lo cual se deberá efectuar en la Planeación de la Operación con el equipo desenergizado.</p>
9	Op-ZOT	<p><b>Ejecución de acciones en equipos de la RNT para corregir tensión</b></p> <p>Ejecuta la acción de control instruida por el Op-CENACE, de las definidas en el punto 7 de este grupo de actividades, sobre los Elementos que conforman la RNT.</p> <p>Asimismo, registra en el SIO el informe de las acciones de control físico realizadas y notifica al Op-CENACE estas acciones.</p>
10	Op-ZOT	<p><b>Acciones en equipos de las RGD para corregir tensión</b></p> <p>Con base a la solicitud del Op-CENACE, solicitar al Op-CCD la ejecución de la acción de control requerida, de las establecidas en el punto 8, para el control de tensión en las RGD.</p>
11	Op-CCD	<p><b>Ejecución de acciones en equipos de las RGD para corregir tensión</b></p> <p>Notifica al Op-ZOT la ejecución de las acciones solicitadas, conforme a lo descrito en la actividad 8 de este grupo de actividades.</p> <p>Asimismo, registra las acciones de control físico realizadas en el SIO y notifica al Op-ZOT vía voz y por el envío de información por medio electrónico (en caso de ser compatibles los Sistemas Informáticos), los horarios de ejecución.</p>

12	Op-CENACE	<p><b>Ajustes en Recursos de Demanda Controlable para corregir la tensión</b></p> <p>Solicita al Op-CCS informe al Op-UCAT la ejecución de algunas de las siguientes acciones:</p> <ul style="list-style-type: none"> <li>● Conexión y/o desconexión de capacitores o reactores.</li> <li>● Cambio de posición en el cambiador de derivaciones en bancos de transformación bajo carga.</li> <li>● Conexión y/o desconexión de Recursos de Demanda Controlable.</li> <li>● Corte controlado de carga.</li> <li>● Corrección del factor de potencia de las instalaciones bajo su responsabilidad.</li> </ul>
13	Op-UCAT, Op-CCS	<p><b>Ejecución de acciones en equipos de Recursos de Demanda Controlable para corregir la tensión</b></p> <p>Informa a la brevedad al Op-CCS, la ejecución de las acciones de Control Físico realizadas a los equipos de Recursos de Demanda Controlable, conforme al punto 12 de este grupo de actividades, según corresponda.</p> <p>Asimismo, el Op-CCS notifica al Op-CENACE vía voz y/o mediante el envío de información por medio electrónico, los horarios de ejecución.</p>
14	Op-CENACE	<p><b>Evaluación de efectividad de las acciones para corregir tensión</b></p> <p>Evalúa que las acciones sean efectivas y se haya corregido la tendencia o la problemática de tensión. En caso contrario repetir desde la actividad 4 de este grupo de actividades.</p>
15	Op-CENACE	<p><b>Verificación de la efectividad de las acciones para corregir tensión</b></p> <p>Solicita al Op-ZOT la condición de tensión en el Punto de Conexión y/o nodo que conforma la RNT, al que está conectado el UCAT que reportó la anomalía de tensión, verificando que se encuentra la tensión dentro de los Límites Operativos establecidos.</p>
16	Op-CENACE	<p><b>Verificación de la efectividad de las acciones para corregir tensión</b></p> <p>Informa al personal del Op-CCS, la condición de tensión en el Punto de Conexión y/o nodo que conforma la RNT, al que está conectado el UCAT que reportó la anomalía de tensión.</p>
17	Op-CCS	<p><b>Verificación de la efectividad de las acciones para corregir tensión</b></p> <p>Informa al Personal del UCAT, que fueron ejecutadas acciones de control para corregir o mitigar la problemática en la tensión del Suministro Eléctrico en su Centro de Carga y verifica que se encuentre la tensión dentro de los Límites Operativos establecidos.</p>
18	Op-CENACE	<p><b>Registro de acciones para control de tensión</b></p> <p>Integra en el SIO el informe de las acciones de control de tensión que fueron realizadas por el Op-ZOT, Op-CCD, Op-CE, Op-CCS y/u Op-UCAT.</p>

## iii. Actividades para el restablecimiento del SEN ante la ocurrencia de disturbios

No.	Responsable	Actividad
1	Personal del UCAT	<p><b>Detección del disturbio</b></p> <p>Detecta la ocurrencia de un disturbio mediante la presencia de uno o varios de los siguientes eventos:</p> <ul style="list-style-type: none"> <li>• Apertura de interruptor (es) de (los) equipo (s) primario (s) de Alta Tensión.</li> <li>• Operación de protecciones eléctricas en los equipos primarios de Alta Tensión.</li> <li>• Falta de continuidad del Suministro Eléctrico a su Centro de Carga.</li> <li>• Cambios repentinos en las variables de Tensión, Frecuencia, Potencia Activa y Reactiva, dentro de su instalación particular.</li> </ul>
2	Personal del UCAT	<p><b>Notificación del disturbio</b></p> <p>Informa al Op-CCS o al Op-CENACE la detección del disturbio, indicando con la mayor precisión posible la anomalía que identifica en su Centro de Carga.</p>
3	Op-CCS, Op-ZOT y Op-CENACE	<p><b>Notificación del disturbio</b></p> <p>Informa a la brevedad al Op-CENACE, la anomalía reportada por el UCAT y las condiciones físicas de las instalaciones del Usuario Final que reportó el disturbio. En caso necesario, el Op-CENACE consulta con el Op-ZOT, las condiciones de la RNT en el Punto de Conexión del Usuario Final.</p> <p>El Op-ZOT informa al Op-CENACE las protecciones eléctricas operadas, violación de Límites Operativos establecidos y posición de interruptores y cuchillas de la instalación que conforma la RNT.</p>
4	Op-CENACE	<p><b>Determinación del estado del SEN</b></p> <p>De acuerdo con la evaluación de seguridad operativa en su nueva condición, y de los reportes que emitan con oportunidad los Op-ZOT y/u Op-CCS, determina el Estado Operativo del SEN.</p>
5	Op-CENACE	<p><b>Control de variables</b></p> <p>Controlará con los recursos disponibles, las variables de tensión y/o flujos de potencia, esto ante la pérdida de carga del Usuario Final, considerando en todo momento los Límites Operativos establecidos en la RNT.</p>
6	Op-CENACE, Op-ZOT, Op-CCS y Op-CCD	<p><b>Determinación del origen del disturbio</b></p> <p>El Op-CENACE en coordinación con los Operadores involucrados en el evento, analizarán la información disponible en los diferentes sistemas para ubicar y/o aislar el Elemento o Equipo Asociado que originó el disturbio y define la estrategia para el restablecimiento.</p>
7	Op-CENACE	<p><b>Proceso de restablecimiento</b></p> <p>Determina e instruye en forma coordinada al Op-ZOT, al Op-CCS y al Op-CCD las acciones de control físico necesarias para el restablecimiento con la finalidad de alcanzar el estado operativo normal.</p>

8	Op-ZOT, Op-CCS y Op-CCD	<p align="center"><b>Proceso de restablecimiento del disturbio</b></p> <p>Realizan las acciones de control físico instruidas por el Op-CENACE, en el ámbito de sus competencias, sobre los equipos del Punto de Conexión y/o Elementos que conforman la RNT o RGD, al que se conecta el Usuario Final que reportó el disturbio o en las instalaciones del Usuario Final, según corresponda.</p> <p>Asimismo, notifican al Op-CENACE vía voz y mediante el envío de información por medio electrónico, los horarios de ejecución.</p>
9	Op-CENACE	<p align="center"><b>Verificación de la efectividad de las acciones para el restablecimiento</b></p> <p>Solicita al Op-ZOT, al Op-CCS y/o al Op-CCD las condiciones de los equipos en el Punto de Conexión y/o nodo que conforma la RNT, al que está conectado el Usuario Final que reportó el disturbio, o en las instalaciones del Usuario Final, según corresponda, verificando que se encuentran las variables de tensión y flujos de potencia dentro de los Límites Operativos establecidos.</p>
10	Op-CCS	<p align="center"><b>Notificación de la efectividad de las acciones para el restablecimiento</b></p> <p>Informa al Personal del UCAT, que fueron ejecutadas acciones de control para restablecer el Suministro Eléctrico en su Centro de Carga.</p>
11	Op-ZOT, Op-CCS y/u Op-CCD	<p align="center"><b>Acciones en caso de falla permanente</b></p> <p>En caso de que exista falla permanente en alguno de los Elementos o Equipos Asociados involucrados y no se tengan las condiciones para restablecer al Estado Operativo Normal; deberán aplicar el grupo de actividades para la Administración de Licencias del presente procedimiento.</p>
12	Op-CENACE, Op-ZOT, Op-CCS y/u Op-CCD	<p align="center"><b>Documentación de los eventos ocasionados por el disturbio.</b></p> <p>Documentan en el SIO, los eventos asociados a la ocurrencia del disturbio, así como las acciones de control operativo y físico realizadas para restablecer la Red Eléctrica a su estado operativo normal, especificando lo que aplique de la siguiente información:</p> <ul style="list-style-type: none"> <li>• Interruptores de los Elementos disparados incluyendo horarios y operación de protecciones de cada elemento.</li> <li>• Monto general de carga afectada incluyendo horarios y detalle de las instalaciones afectadas.</li> <li>• Restablecimiento de Elementos disparados incluyendo horarios.</li> <li>• Causa del disturbio y las acciones correctivas para eliminar la causa que originó el disturbio.</li> </ul> <p>Además, deberán participar en el comité de análisis del disturbio, de acuerdo con el Procedimiento para la identificación de la Causa Raíz de Disturbios de Alta Y Media Relevancia en la RNT y las RGD que pertenecen al MEM y que ocasionen interrupción del Suministro Eléctrico.</p>
13	Op-CENACE	<p align="center"><b>Confirmación de Documentación de los eventos ocasionados por el disturbio</b></p> <p>Integra en el SIO los eventos registrados por el Op-ZOT y por el Op-CCS, y retroalimenta a los involucrados.</p>



**PROCEDIMIENTO PARA LA IDENTIFICACIÓN DE LA CAUSA RAÍZ DE DISTURBIOS DE ALTA Y MEDIA RELEVANCIA EN LA RNT Y LAS RGD QUE PERTENECEN AL MEM Y QUE OCASIONEN INTERRUPTIÓN DEL SUMINISTRO ELÉCTRICO**

**I. Objetivo**

Definir el procedimiento para la identificación de la Causa Raíz de Disturbios de alta o media relevancia en la RNT o las RGD que pertenecen al MEM que hayan provocado Interrupción de Suministro Eléctrico en un periodo mayor o igual de 5 minutos. Asimismo, establecer el proceso para la implementación de acciones correctivas y preventivas por medio de un plan de acción que coadyuve a evitar su recurrencia y asignación de responsabilidades. Para ello, se obtendrá como resultado final de este procedimiento un Informe Final del Disturbio, elaborado por un Grupo de Trabajo conformado por las partes involucradas en el Disturbio, la CRE y el CENACE.

La designación de las responsabilidades debe basarse en la Causa Raíz del Disturbio, la evolución del mismo y las contribuciones a la duración de las interrupciones que se hayan derivado.

La adecuada aplicación de este procedimiento estará a cargo de la CRE y la administración de su herramienta informática SRD estará a cargo del CENACE.

**II. Alcance y aplicación**

El presente procedimiento aplica al CENACE, Transportista, Distribuidor, Participantes del Mercado, Centrales Eléctricas y Centros de Carga.

Aplica para todos los disturbios de alta relevancia, así como para disturbios de media relevancia con afectación del Suministro Eléctrico con una duración igual o mayor a cinco minutos; en Elementos que pertenezcan al MEM.

**III. Introducción**

Con este procedimiento se introduce una herramienta para que los Integrantes de la Industria Eléctrica involucrados en disturbios de alta o media relevancia identifiquen responsabilidades que resultasen de las interrupciones del Suministro Eléctrico en la RNT y las RGD, por parte de Transportista, Distribuidor, Centrales Eléctricas, Centro de Carga, Suministrador y CENACE u otro Integrante de la Industria Eléctrica, cuando en el disturbio estén involucrados 2 o más Usuarios del SEN y existan discrepancias entre ellos.

**1. Documentos resultantes de la aplicación del procedimiento**

- I. El **Informe Final del Disturbio** deberá ser elaborado por el Grupo de Trabajo correspondiente en aplicación de este procedimiento y debe integrar al menos, los siguientes elementos:
- II. Reporte Definitivo del Disturbio (emitido por el CENACE, conforme al Procedimiento de Comunicación y Coordinación Operativa de este Código de Red).
- III. Análisis Causa Raíz (realizado por el Grupo de Trabajo).
- IV. Plan de acciones correctivas y preventivas (realizado por el Grupo de Trabajo, en alcance a sus competencias).
- V. Cédula de asignación de responsabilidades (realizado por el Grupo de Trabajo).

## 2. Procedimiento

El procedimiento general para la elaboración de los reportes de Disturbios y la identificación de la Causa Raíz de Disturbios de alta y media relevancia en la RNT o las RGD que pertenecen al MEM, corresponderá al procedimiento general establecido en la Figura 1.1.

De manera enunciativa más no limitativa, para la elaboración de los diversos documentos, el Grupo de Trabajo debe aplicar los criterios siguientes:

- a. El **Reporte Definitivo del Disturbio** será emitido por el CENACE, de acuerdo con el Procedimiento de Comunicación y Coordinación Operativa de este Código de Red. Los Centros de Control de los Usuarios del SEN involucrados en el mismo, deberán proporcionar al Centro de Control de mayor jerarquía, la secuencia de eventos, afectaciones de carga, generación o información complementaria en su ámbito, según se especifica más adelante.
- b. En el **Análisis de la Causa Raíz** se deben utilizar metodologías disponibles para investigar, resolver y prevenir su recurrencia en apego al sistema de calidad de cada entidad en alcance de este procedimiento, registrándose la evidencia de los resultados y acciones correctivas y preventivas que deriven. Se citan, de forma enunciativa mas no limitativa, las siguientes metodologías: Factores Causales, Análisis Causa – Efecto, Árbol de Fallas, entre otras.
- c. En caso de controversia entre las entidades involucradas en el Disturbio, estas entidades deben enviar sus Reportes de Disturbios a la Gerencia de Control Regional en la que tuvo lugar el Disturbio y a su vez se reunirán y deben asentar en minuta las razones motivadas y fundamentadas de sus posicionamientos.
- d. Para la asignación de responsabilidades, se procederá a la elaboración y formalización de los documentos establecidos en los incisos III, IV y V de estos lineamientos, cargando cada una de las partes involucradas en el Disturbio su respectiva información en el SRD, apegándose a los tiempos especificados en la Figura 1.1.
- e. Una vez identificada la Causa Raíz por el Grupo de Trabajo, las entidades involucradas determinarán las acciones correctivas y preventivas en alcance a sus competencias, que formarán el **Plan de acciones correctivas y preventivas**, asimismo darán seguimiento permanente hasta que todas estas acciones se hayan concluido.
- f. Con base a los criterios de asignación establecidos se conciliarán las responsabilidades y se elaborará y formalizará la **Cédula de asignación de responsabilidades**.
- g. No está permitido que, en caso de controversia en el Grupo de Trabajo, el reporte del evento sea enviado para su resolución a un nivel jerárquico superior. El Grupo de Trabajo debe agotar todos los recursos para determinar la Causa Raíz y establecer los acuerdos que deriven para la realización de las acciones correctivas y preventivas, y la asignación de responsabilidades consecuentes del Disturbio en alcance de este procedimiento.

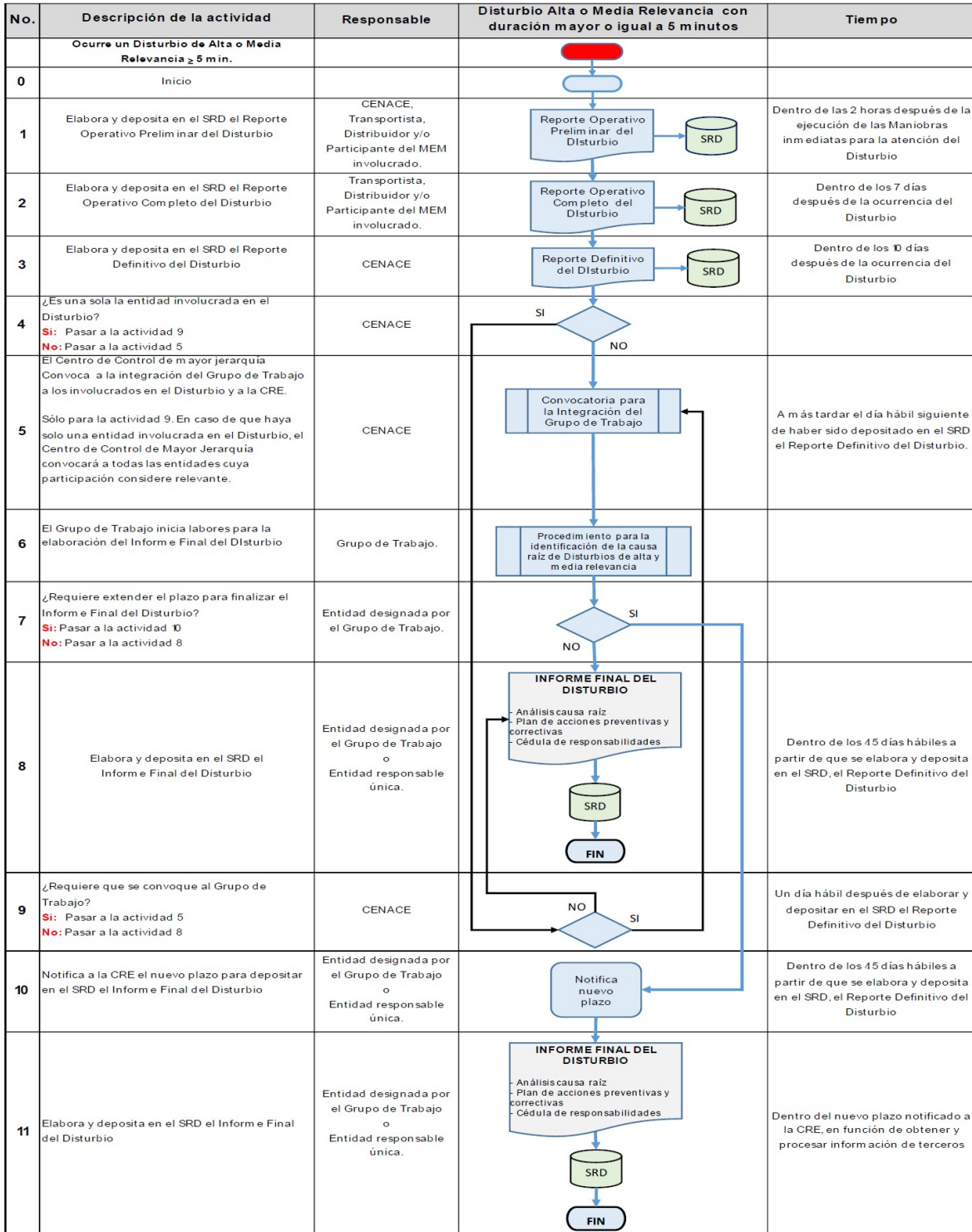


Figura 1.1 Diagrama de flujo del Procedimiento general para la elaboración del Informe Final del Disturbio.

**Nota:** Para la entrega del Informe Final del Disturbio, que por la naturaleza y complejidad del Disturbio se pueda exceder los tiempos establecidos, se debe notificar a la CRE de esta necesidad de conformidad a la actividad 10 de la Figura 1.1.

### 3. Integración y operación del Grupo de Trabajo

El Grupo de Trabajo debe ser convocado por el CENACE. Este estará conformado por:

- CRE (invitado permanente).
- CENACE.
- Transportista (cuando haya estado involucrado en el Disturbio).
- Distribuidor (cuando haya estado involucrado en el Disturbio).
- Suministrador (cuando el Disturbio involucre uno o varios de sus representados).
- Usuarios Calificado Participante del MEM (cuando haya estado involucrado en el Disturbio).
- Generador (cuando el Disturbio involucre uno o varios de sus representados).

El objetivo del Grupo de Trabajo es elaborar el **Informe Final del Disturbio** para lo cual, llevará a cabo, entre otras, las funciones siguientes: sesionar las veces que sean necesarias, por los medios que determine el CENACE, para realizar el **Análisis Causa Raíz**, determinar las **acciones correctivas y preventivas**, implementar el **plan de acción** para evitar su recurrencia y realizar la **asignación de responsabilidades** de la Interrupción. El Grupo de Trabajo deberá elaborar una minuta por cada sesión y una minuta de cierre de sus actividades, mismas que deberán ser integradas en el **Informe Final del Disturbio**.

### 4. Clasificación de las interrupciones del Suministro Eléctrico

Las interrupciones del Suministro Eléctrico causadas por un Disturbio se clasifican de manera enunciativa mas no limitativa de la siguiente manera:

#### A. Atribuibles a los Usuarios del SEN

- Transportista
- Distribuidor
- CENACE
- Suministrado
- Usuario Calificado Participante del Mercado
- Generador

#### B. Atribuibles a las funciones inherentes a cada Usuario del SEN

- Mantenimiento
- Operación
- Modernización
- Ampliación
- Planeación
- Factor Humano

#### C. Por tipo de Evento

- Disparo de equipo
- Apertura de equipo
- Libranza de Emergencia
- Libranza Programada con Interrupción no notificada de acuerdo con la regulación vigente

#### D. Por tipo de Disturbio

- Disturbios de alta relevancia
- Disturbios de media relevancia

#### E. Casos Fortuitos o de Fuerza Mayor

Las interrupciones por Disturbios en los activos de los Usuarios del SEN ocasionados por Casos Fortuitos o de Fuerza Mayor deberán ser notificados a la CRE de acuerdo con la regulación vigente y no se considerarán para la evaluación de los indicadores de los Usuarios del SEN, en caso de que los tengan.

Cuando se determine que un Disturbio de Alta o Media relevancia ocurrió como resultado de un Caso Fortuito o de Fuerza Mayor, de conformidad con la definición prevista en la sección B.5 Casos Fortuitos o de Fuerza Mayor de las Disposiciones Generales del Sistema Eléctrico Nacional que forma parte de este Código de Red, en el Informe Final del Disturbio elaborado por el Grupo de Trabajo, se deberán incluir las evidencias asociadas para validar dichos Disturbios como Casos Fortuitos o de Fuerza Mayor, las cuales deben incluir información fidedigna con la siguiente estructura.

1. REPORTE DE LA FALLA A DOBLE COLUMNA FIRMADO
  - 1.1 Objetivo
  - 1.2 Introducción
  - 1.3 Antecedentes
  - 1.4 Localización y descripción de la falla y/o evento
  - 1.5 Análisis de la falla
  - 1.6 Conclusiones
  - 1.7 Tipificación solicitada
  - 1.8 Evidencia fotográfica
2. ANEXOS (ENUNCIATIVOS MAS NO LIMITATIVOS)
  - 2.1 FENÓMENOS NATURALES
    - 2.1.1 Reporte climático\*
    - 2.1.2 Declaratoria de emergencia
    - 2.1.3 Estado Operativo del SEN emitido por el CENACE
    - 2.1.4 Declaratoria de desastre por SEGOB
    - 2.1.5 Evidencia fotográfica del daño provocado a la infraestructura de la RNT y/o las RGD por terceros.
  - \* Información obligatoria.
  - 2.2 TERRORISMO, SABOTAJE Y/O VANDALISMO
    - 2.2.1 Demanda y/o denuncia ante la autoridad competente.
    - 2.2.2 Evidencia documental de acciones previas y/o preventivas.
    - 2.2.3 Trazo de distancia de derecho de vía hacia el objeto que origino la Interrupción.
    - 2.2.4 Evidencia fotográfica del daño provocado a la infraestructura de la RNT y/o las RGD por terceros.
  - 2.3 DESASTRES DE TRANSPORTACIÓN Y DE PRODUCCIÓN
    - 2.3.1 Reporte de alguna autoridad competente
  - 2.4 HUELGAS Y OTRAS DISPUTAS LABORALES
    - 2.4.1 Reporte de alguna autoridad competente
  - 2.5 INCENDIOS
    - 2.5.1 Reporte de Protección Civil y/o bomberos.
    - 2.5.2 Reporte Climatológico.
    - 2.5.3 Reporte de mantenimiento previo.
    - 2.5.4 Trazo de distancia del derecho de vía (Dimensiones)
    - 2.5.5 Acciones previas o preventivas.
    - 2.5.6 Declaratoria de emergencia.
    - 2.5.7 Declaratoria de desastres por SEGOB.
    - 2.5.8 Evidencia fotográfica del daño provocado a la infraestructura de la RNT y/o las RGD por terceros.

## 2.6 INTERRUPCIONES PROVOCADAS POR TERCEROS

- 2.6.1 Reporte de Protección Civil y/o Bomberos, Protección y Vialidad, Policía Federal.
- 2.6.2 Oficio del Transportista a la empresa y/o persona involucrada en el evento.
- 2.6.3 Acciones previas o preventivas.
- 2.6.4 Trazo de la distancia del derecho de vía.
- 2.6.5 Denuncia de hechos ante la autoridad correspondiente.
- 2.6.6 Evidencia fotográfica del daño provocado a la infraestructura de la RNT y/o las RGD por terceros.

## F. Casos Excepcionales

Las interrupciones por Disturbios en los activos de los Usuarios del SEN ocasionados por Casos Excepcionales deberán ser notificados a la CRE de acuerdo con la regulación vigente y no se considerarán para la evaluación de los indicadores de los Usuarios del SEN, en caso de que los tengan.

Los Casos Excepcionales incluirán de manera enunciativa mas no limitativa los siguientes actos o eventos y serán de aplicación única para el PROCEDIMIENTO PARA LA IDENTIFICACIÓN DE LA CAUSA RAÍZ DE DISTURBIOS DE ALTA Y MEDIA RELEVANCIA EN LA RNT Y LAS RGD QUE PERTENECEN AL MEM Y QUE OCASIONEN INTERRUPCIÓN DEL SUMINISTRO ELÉCTRICO.

- a. Vicios Ocultos, derivado de los defectos de los servicios proporcionados durante el tiempo determinado en el contrato con el proveedor y durante la vigencia de la póliza de garantía de vicios ocultos (máximo un año a partir del acta entrega-recepción de la nueva instalación).
- b. Falla de equipo, cuando esté dentro de su periodo de garantía comercial por parte del fabricante para los siguientes casos:
  - 1. Fallos por defectos de fabricación
  - 2. Fallos por defecto de diseño
- c. Retraso en la recuperación de carga afectada, a requerimiento de cuerpos de emergencia (Protección Civil, Bomberos, Corporaciones policíacas, Salubridad entre otros).

Las evidencias para validar Casos Excepcionales deben incluir información fidedigna con la siguiente estructura:

### 1. REPORTE DE LA FALLA A DOBLE COLUMNA FIRMADO

- 1.1 Objetivo
- 1.2 Introducción
- 1.3 Antecedentes
- 1.4 Descripción de la falla y/o evento
- 1.5 Análisis de la falla
- 1.6 Conclusiones
- 1.7 Tipificación solicitada
- 1.8 Evidencia fotográfica

### 2. ANEXOS (ENUNCIATIVOS MAS NO LIMITATIVOS)

#### 2.1 VICIOS OCULTOS

- 2.1.1 Dictamen del fabricante, laboratorio reconocido, unidad verificadora o unidad de inspección.

#### 2.2 FALLA DE EQUIPO

- 2.2.1 Dictamen del fabricante, laboratorio reconocido, unidad verificadora o unidad de inspección.

#### 2.3 RETRASO EN LA RECUPERACIÓN DE CARGA AFECTADA

- 2.3.1 Evidencia fotográfica del área acordonada o resguardada por el cuerpo de emergencia.

## **5. Identificación de la Causa Raíz del Disturbio**

El Grupo de Trabajo definirá la o las metodologías que serán utilizadas para el Análisis Causa Raíz, las cuales partirán de una investigación estructurada en apego al sistema de calidad de cada entidad en alcance de este procedimiento, que identifique la causa real del Disturbio y con base en esto se deben determinar las acciones correctivas y preventivas necesarias para evitar su recurrencia.

Para llevar a cabo el Análisis de la Causa Raíz se debe tener en cuenta el Reporte Definitivo del Disturbio, emitido por el CENACE.

El CENACE y los especialistas invitados en el grupo de trabajo, deberán:

- I. Participar en las sesiones o reuniones establecidas para el análisis;
- II. Aportar las evidencias técnicas;
- III. Desarrollar la secuencia de los hechos;
- IV. Analizar las causas aparentes;
- V. Determinar la Causa Raíz;
- VI. Determinar la asignación de responsabilidades y llenar la cédula correspondiente.

## **6. Generación del Informe Final del Disturbio**

Una vez determinado, validado y concluido el Análisis Causa Raíz y propuestas las acciones correctivas y preventivas correspondientes, se debe organizar la información que sirvió como soporte para el desarrollo del análisis y utilizarla para generar el **Informe Final del Disturbio**, este deberá ser formalizado por las entidades involucradas y firmado por los participantes.

## **7. Asignación de las responsabilidades de Interrupción del Suministro Eléctrico**

La asignación de responsabilidades de Interrupción del Suministro Eléctrico podrá ser total o parcial, dependiendo de la causa del Disturbio, su ubicación, la evolución del restablecimiento y las contribuciones a la duración de la Interrupción.

La Interrupción del Suministro Eléctrico debe ser registrada en el sistema informático establecido por la CRE y formar parte del Informe Final del Disturbio, para el análisis y la estadística de las diferentes entidades enunciadas en el alcance de este procedimiento que intervinieron con sus procesos en el Disturbio

### **7.1 Criterios generales para la asignación de responsabilidades de las Interrupciones en el SEN**

Cuando la Interrupción sea causada por Disturbios en la RNT y/o las RGD, la responsabilidad de Interrupción del Suministro Eléctrico será asignada al responsable del equipo donde se generó el Disturbio. En caso de evolución del Disturbio por libramiento incorrecto de la falla, las afectaciones adicionales deberán ser responsabilidad de los propietarios de los elementos que operaron incorrectamente.

La responsabilidad por retraso en el restablecimiento del Suministro Eléctrico por estar fuera de servicio los Sistemas de Protección, Comunicación y Control necesarios para ejercer su Control Físico; será con cargo a la entidad propietaria del elemento o equipo asociado que no permita el restablecimiento.

Cuando la Interrupción del Suministro Eléctrico sea causada por Disturbios en las instalaciones de particulares, la responsabilidad de la Interrupción será del propietario de la instalación.

La Interrupción ocasionada por un Disturbio en el SEN será con responsabilidad para el dueño del activo donde se originó la falla, salvo los siguientes casos:

- a. La asignación de responsabilidades ocasionada por falla de estructuras multicircuitos pertenecientes a diferentes entidades debe ser con cargo al responsable del activo donde se originó la falla.
- b. La responsabilidad de la Interrupción del Suministro Eléctrico ocasionada por un Disturbio en el SEN, provocado por contratistas, prestadores de servicios o particulares en asociación, será de quien formalizó el contrato o convenio.
- c. La responsabilidad por el retraso en el restablecimiento del Suministro Eléctrico de los Elementos no afectados por falla permanente y que no se puedan energizar debido a anomalías, fallas o por estar fuera de servicio los sistemas de comunicación y control necesario para ejercer su Control Físico, así como fallas en sus Equipos Asociados, será con cargo a la entidad dueña del activo (Elemento o Equipo Asociado) que ocasionó el retraso, como puede ser medios de comunicación y control, esquemas de protecciones, etc.
- d. La responsabilidad de Interrupción del Suministro Eléctrico ocasionada por operación de EAR y/o EPS, será con cargo a la entidad que generó el Disturbio.

- e. En caso de que se otorgue una Licencia programada en muerto y que esta modifique las condiciones normales de operación del SEN y ante la ocurrencia de una falla, se viera afectada la carga, la afectación será con cargo dueño del activo que falló, siempre y cuando el Centro del Control que autorizó dicha libranza haya informado sobre las condiciones de la red, en caso contrario la responsabilidad será para el Centro de Control que autorizó la libranza.
- f. Cuando se genere una Interrupción o se retrase la libranza o el restablecimiento por una instrucción y/o maniobra indebida, el que realice las maniobras de libranza o restablecimiento (Transportista o Distribuidor) será el responsable de la afectación que se genere, siempre y cuando dichas instrucciones no sean emitidas por los Centros de Control.

## **7.2 Criterios específicos para la asignación de responsabilidades de Interrupción del Suministro Eléctrico**

### **7.2.1 La responsabilidad de Interrupción del Suministro Eléctrico será asignada al CENACE:**

- a. Cuando se genere una Interrupción o se retrase su restablecimiento por una instrucción incorrecta, tardía u omisión del Operador del CENACE.
- b. Si el retraso en el restablecimiento del Suministro Eléctrico es ocasionado por estar fuera de servicio la estación maestra del CENACE.
- c. Cuando la Interrupción del Suministro Eléctrico sea causada por eventos operativos o Disturbios en la RNT y/o las RGD, cuyo origen fue generado por deficiencias en el despacho de las unidades disponibles del sistema.
- d. Cualquier otra causa atribuible derivado del Informe Final del Disturbio.

### **7.2.2 La responsabilidad de Interrupción del Suministro Eléctrico será asignada a los Transportistas:**

- a. Por el incumplimiento en la fecha de entrega de las obras comprometidas con el Usuario del SEN correspondiente.
- b. Por fallas en las instalaciones a su cargo, salvo que se compruebe que la causa de la Interrupción fue originada por otro Usuario del SEN.
- c. Por fallas en las instalaciones a su cargo, que interrumpa el Suministro Eléctrico a la RGD.
- d. Cuando se genere una Interrupción o se retrase su restablecimiento por una instrucción y/o maniobra indebida, tardía u omisión del Operador de los Centros de Control bajo su responsabilidad.
- e. Cuando se genere una Interrupción o se retrase su restablecimiento por la ejecución de una maniobra indebida, tardía u omisión del personal de campo bajo su responsabilidad.
- f. Por retraso en el restablecimiento de la RNT por estar fuera de servicio la estación maestra de alguno de sus Centros de Control.
- g. Por retraso en el restablecimiento de la RNT por estar fuera de servicio los Servicios Propios de las subestaciones y de sus Centros de Control, además de la infraestructura y servicios asociados a los Sistemas de Comunicación de Voz y Datos, que estén dentro de los activos bajo su responsabilidad.
- h. Cualquier otra causa atribuible derivado del Informe Final del Disturbio.

### **7.2.3 La Responsabilidad de Interrupción del Suministro Eléctrico será asignada al Distribuidor:**

- a. Por fallas en las instalaciones a su cargo, salvo que se compruebe que la causa de la Interrupción fue originada por otro Usuario del SEN.
- b. Por Disturbios en las RGD que evolucionen en afectaciones a instalaciones que estén a cargo de Transportista, siempre y cuando las operaciones de respaldo operen correctamente.
- c. Por retraso en el restablecimiento de las RGD por estar fuera de servicio alguna estación maestra de sus Centros de Control.



- d. Por retraso en el restablecimiento de la RNT y/o las RGD por estar fuera de servicio los Servicios Propios de las subestaciones y de sus Centros de Control, además de la infraestructura y servicios asociados a los Sistemas de Comunicación de Voz y Datos, que estén dentro de los activos bajo su responsabilidad.
- e. Cuando se genere una Interrupción o se retrase su restablecimiento por una instrucción y/o maniobra indebida, tardía u omisión del operador de alguno de los Centros de Control bajo su responsabilidad.
- f. Cuando se genere una Interrupción o se retrase su restablecimiento por la ejecución de una maniobra indebida, tardía u omisión del personal de campo bajo su responsabilidad.
- g. Cualquier otra causa atribuible derivado del Informe Final del Disturbio.

#### 7.2.4 La Responsabilidad de Interrupción del Suministro Eléctrico será asignada al Generador:

- a. Si por salida forzada y/o disparo originado por falla propia de una o varias unidades de generación se causa un Disturbio que implique tiro de carga manual o la operación de un EPS y/o EAR.
- b. Por retraso durante el arranque y sincronización de una o varias unidades generadoras especificadas para arranque negro con el sistema eléctrico listo para iniciar el proceso de restablecimiento.
- c. Por retraso en el restablecimiento del Suministro Eléctrico debido a los tiempos de maniobra para restituir las instalaciones de las unidades de Generación a su condición normal de operación después de un Disturbio.
- d. Por retraso en la entrada de generación, una vez emitida la instrucción del CENACE.
- e. Si se ocasiona la Interrupción del Suministro Eléctrico por la ocurrencia de deficiencias en el suministro de los energéticos.
- f. Por el retraso en el restablecimiento del Suministro Eléctrico por elementos no afectados por falla permanente y que no se puedan energizar debido a anomalías, fallas o por estar fuera de servicio los Sistemas de Protecciones, Comunicación y Control necesarios para ejercer su Control Físico, así como fallas en sus equipos asociados.
- g. Cuando se genere una Interrupción o se afecte la operación o se retrase la libranza o el restablecimiento en la RNT o las RGD, por una instrucción, operación y/o maniobra indebida de la Central Eléctrica, siempre y cuando dichas instrucciones no sean emitidas por los Centros de Control.
- h. Por Disturbios en sus instalaciones que evolucionen en afectaciones a instalaciones que estén a cargo del Transportista o Distribuidor, siempre y cuando las operaciones de respaldo operen correctamente.
- i. Cualquier otra causa atribuible derivado del Informe Final del Disturbio.

#### 7.2.5 La Responsabilidad de Interrupción del Suministro Eléctrico es asignada a los Suministradores o Usuarios Calificados Participantes del Mercado

- a. Si la Interrupción del Suministro Eléctrico es originada dentro de sus instalaciones y afecta a la RNT y/o las RGD, a menos que se compruebe que la causa de la Interrupción fue originada por otro Usuario del SEN.
- b. Cuando se genere una Interrupción o se retrase la libranza o el restablecimiento en la RNT o las RGD, por una instrucción y/o operación y/o maniobra indebida, siempre y cuando dichas instrucciones no sean emitidas por los Centros de Control.
- c. Por Disturbios dentro de sus instalaciones que evolucionen en afectaciones a instalaciones que estén a cargo del Transportista o Distribuidor, siempre y cuando las operaciones de respaldo operen correctamente.
- d. Cualquier otra causa atribuible derivado del Informe Final del Disturbio.

7.3 Cédula de asignación de responsabilidades

Con base a los criterios de asignación establecidos se concilian las responsabilidades, se elabora y formaliza la Cédula de asignación correspondiente con el siguiente formato:

ZONA DE DISTRIBUCIÓN: \_\_\_\_\_ FECHA DEL EVENTO: \_\_\_\_\_  
 ZONA DE TRANSMISIÓN: \_\_\_\_\_ INSTALACIÓN: \_\_\_\_\_

EVENTO	INTERRUPCIÓN	HORARIO		DURACIÓN TOTAL EN MINUTOS	PROTECCIÓN OPERADA	SERVICIOS IMPDET ANTES AFECTADOS	CARGA AFECTADA EN MW	USUARIOS AFECTADOS	MINUTOS USUARIO	CARGO A LA ENTIDAD
		SALE	ENTRA							
									TOTAL	-

CAUSAS DE LA INTERRUPCIÓN DE ACUERDO AL ANÁLISIS CAUSA RAÍZ

MEDIDAS CORRECTIVAS Y COMENTARIOS	FECHA		RESPONSABLE	
	PROGRAMADA	REALIZADA	NOMBRE	ENTIDAD

ASIGNACIÓN DE LAS APORTACIONES EN MINUTOS USUARIO Y SAIDI

CARGO A DISTRIBUCIÓN: Demua: \_\_\_\_\_  
CARGO A GENERACIÓN: Demua: \_\_\_\_\_

CARGO A TRANSMISIÓN: Demua: \_\_\_\_\_  
CARGO A CENACE: Demua: \_\_\_\_\_

VISTO BUENO DE LAS PARTES

**POR DISTRIBUCIÓN**

Nombre: XXXXX XXXX XXXX XXXX XXXX XXXX  
 Puesto: XXXXX XXXX XXXX XXXX XXXX XXXX

**POR GENERACIÓN**

Nombre: XXXXX XXXX XXXX XXXX XXXX XXXX  
 Puesto: XXXXX XXXX XXXX XXXX XXXX XXXX

**POR CENTRO DE CARGA**

Nombre: XXXXX XXXX XXXX XXXX XXXX XXXX  
 Puesto: XXXXX XXXX XXXX XXXX XXXX XXXX

**POR TRANSMISIÓN**

Nombre: XXXXX XXXX XXXX XXXX XXXX XXXX  
 Puesto: XXXXX XXXX XXXX XXXX XXXX XXXX

**POR CENACE**

Nombre: XXXXX XXXX XXXX XXXX XXXX XXXX  
 Puesto: XXXXX XXXX XXXX XXXX XXXX XXXX

**POR SUMINISTRADOR**

Nombre: XXXXX XXXX XXXX XXXX XXXX XXXX  
 Puesto: XXXXX XXXX XXXX XXXX XXXX XXXX

LUGAR Y FECHA DE ELABORACIÓN: \_\_\_\_\_

**PROCEDIMIENTO PARA LA COORDINACIÓN ENTRE CENACE-TRANSPORTISTA-CENTRAL ELÉCTRICA INTERCONECTADA EN ALTA TENSIÓN, PARA EL CONTROL OPERATIVO Y FÍSICO DE SUS INSTALACIONES EN LOS PROCESOS DE COMUNICACIÓN OPERATIVA, MANIOBRAS, ADMINISTRACIÓN DE LICENCIAS Y ATENCIÓN A DISTURBIOS**

**I. Objetivo**

Establecer los lineamientos para la coordinación e interacción operativa y técnica al realizar el Control Operativo y el Control Físico en la infraestructura que interconecta a todas las Centrales Eléctricas con la RNT, optimizando la administración de Licencias y minimizando los riesgos durante las condiciones y Maniobras normales de operación, así como reducir el tiempo de interrupción del Suministro Eléctrico ante un Disturbio, protegiendo al personal y las instalaciones del SEN.

**II. Alcance y aplicación**

El presente procedimiento es aplicable a:

- a. La Gerencia de Control Nacional (GCN), la Gerencia de Control Alterna (GCA), las Gerencias de Control Regional (GCR) del CENACE y sus Operadores (Op-CENACE).
- b. Zonas de Transmisión, Zonas de Operación de Transmisión y sus Operadores (Op-ZOT).
- c. Centrales Eléctricas y sus Operadores (Op-CE)

**III. Descripción de actividades**

A continuación, se establecen 3 grupos de actividades, las cuales consideran las responsabilidades del CENACE (Control Operativo) y las correspondientes al Transportista (Control Físico) y a la Central Eléctrica (Control Físico).

La comunicación se llevará a cabo de conformidad con la infraestructura y los medios definidos para tal fin.

- i. Actividades para la comunicación de Eventos Operativos Programados:

No.	Responsable	Actividad
1	Op-CENACE	Coordina y comunica las solicitudes de Licencias programadas (de manera trianual, anual, trimestral o en cuanto se registre) o Licencias de emergencia asociadas a los equipos de acuerdo con las fronteras operativas definidas entre la Central Eléctrica y el Transportista.
2	Op-ZOT	<b>Control Físico de Elementos y Equipos Asociados de la RNT</b> Informa al Op-CE de las Maniobras que involucren la conexión y/o desconexión de Elementos y Equipos Asociados de la RNT que afecten la Continuidad y/o Confiabilidad en la operación de la Central Eléctrica. Lo anterior sin que se afecte la comunicación directa que existe entre el Op-ZOT con el Op-CENACE.
3	Op-CE	<b>Control Físico de Elementos y Equipos Asociados de la Central Eléctrica.</b> Informa al Op-ZOT de las Maniobras que involucren la conexión y/o desconexión de Elementos y Equipos Asociados de la Central Eléctrica que afecten la Continuidad y/o Confiabilidad en la operación de la RNT que los interconecta. Lo anterior sin que se afecte la comunicación directa que existe entre el Op-CE con el Op-CENACE.

ii. Actividades para la Administración de Licencias:

No.	Responsable	Actividad
1	Personal autorizado de la Zona de Transmisión Personal autorizado de la CE	<p align="center"><b>Detección de necesidades de Mantenimiento</b></p> Detecta la necesidad de Mantenimiento preventivo o correctivo, y la plantea al Centro de Control correspondiente de acuerdo con los tiempos señalados en el Manual de Programación de Salidas.
2	Personal autorizado de la Zona de Transmisión Personal autorizado de la CE	A partir de la detección de la necesidad de Mantenimiento, en apego al Procedimiento para Administración de Licencias, filtra y plantea una solicitud de Licencia a la GCR del CENACE correspondiente, cumpliendo con los requisitos establecidos en el Manual de Programación de Salidas.
3	Personal autorizado de la Zona de Transmisión Personal autorizado de la CE	<p align="center"><b>Informe y coordinación de necesidades de mantenimiento a la otra entidad</b></p> Informa al Personal autorizado de la otra entidad para que programen y coordinen una sola solicitud de Licencia (en el programa trianual, anual, trimestral o en cuanto se registre) por indisponibilidad o en aprovechamiento de que el Elemento o Equipo Asociado estará fuera de servicio, en caso de que se requiera dar Mantenimiento.
4	Personal autorizado de la Zona de Transmisión Personal autorizado de la CE	<p align="center"><b>Envío de solicitud de Licencia</b></p> Envían a la GCR del CENACE correspondiente, la solicitud de Licencia, agrupando todas las actividades a realizar y su debido cronograma, cumpliendo con los requisitos establecidos en el Manual de Programación de Salidas.
5	Op-CENACE	<p align="center"><b>Análisis de Seguridad</b></p> Analiza, con base en criterios de seguridad operativa, la factibilidad de autorizar la Licencia. En caso necesario realiza el análisis de seguridad determinístico N-1.
6	Op-CENACE	<p align="center"><b>Autorización de Solicitud</b></p> En caso de ser factible, autoriza la solicitud de Licencia en las condiciones requeridas y en apego a lo estipulado en el Manual Regulatorio de Coordinación Operativa. Notifica al Op-ZOT y al Op-CE las condiciones operativas en las cuales se autoriza la Licencia.
7	Op-ZOT Op-CE	<p align="center"><b>Autorización de Solicitud</b></p> Convocan y organizan respectivamente al Personal de la ZOT y de la CE, para ejecutar Maniobras en campo o sitio sobre los Elementos o Equipos Asociados, considerando los plazos y términos de la solicitud de Licencia, acordando la secuencia de Maniobras a ejecutar y haciendo referencia a al Catálogo de Maniobras de las instalaciones y equipos.
8	Op-CENACE Op-ZOT Op-CE Personal autorizado de la ZOT Personal autorizado de la CE	<p align="center"><b>Reprogramación o cancelación de Solicitud</b></p> Si no es factible autorizar la solicitud, el Op-CENACE la reprograma en común acuerdo con el Op-ZOT o Op-CE. De no ser posible la reprogramación, no la autoriza. Ya sea que se re programe o no se autorice, el CENACE notificará la causa. En caso de cancelación, el Personal autorizado de la ZOT o de la CE deberá gestionar una nueva solicitud de acuerdo con la recomendación del Op-CENACE.

9	Op-ZOT Op-CE	<p style="text-align: center;"><b>Definición de inicio de Maniobras</b></p> <p>Informan al Op-CENACE el momento en que el Personal autorizado de la ZOT y de la CE en campo o sitio están listos para hacer Maniobras, para librar el Elemento y Equipo Asociado necesario e iniciar los trabajos programados.</p> <p>Lo anterior conforme a la solicitud de Licencia autorizada por el Op-CENACE o si es un caso de emergencia.</p> <p>Deben considerar el Catálogo de Maniobras de las instalaciones y equipos, preparar la Maniobra a realizar e informa al Personal autorizado en campo o sitio.</p>
10	Op-CENACE	<p>Verifica que las condiciones de la Red Eléctrica involucrada sean conforme a los criterios operativos y/o análisis determinístico N-1 considerados para la autorización de la solicitud de Licencia y confirma con el Op-ZOT y Op-CE que estén listos para iniciar la libranza del Equipo Asociado o Elemento.</p>
11	Op-CENACE	<p style="text-align: center;"><b>Ajuste de condiciones operativas</b></p> <p>Evalúa y ajusta las condiciones operativas, en coordinación con el Operador de la GCN o GCA, que se requieren para ejecutar las Maniobras asociadas a la solicitud programada o de emergencia.</p> <p>Para el caso de Licencias de emergencia, una vez realizado el análisis por criterios operativos o si fuera necesario el análisis de seguridad determinístico (N-1), se ajustan las condiciones del Control Operativo requeridas para llevar a cabo los trabajos especificados.</p> <p>En caso de solicitudes de Licencia programadas, si no es posible ajustar las condiciones operativas requeridas, se reprograma o no se autoriza. En ambos casos el Op-CENACE debe dar una justificación, informar y proponer una nueva fecha al solicitante correspondiente.</p>
12	Op-CENACE	<p style="text-align: center;"><b>Autorización de Licencias del CENACE</b></p> <p>Otorga la Licencia correspondiente y autoriza la Salida del Elemento o Equipo Asociado.</p>
13	Op-CENACE	<p style="text-align: center;"><b>Inicio de Maniobras</b></p> <p>Coordina al Op-ZOT y Op-CE en el inicio de las Maniobras de libranza, hasta dejar al Elemento o Equipo Asociado sin potencial de acuerdo con el Catálogo de Maniobras de las instalaciones y equipos.</p>
14	Op-ZOT Op-CE	<p style="text-align: center;"><b>Ejecución de Maniobras</b></p> <p>Una vez que el Op-CENACE concluye con la coordinación de Maniobras para dejar sin potencial el Elemento o Equipo Asociado, notifica al Personal autorizado de la ZOT o de la CE, según corresponda, que puede continuar con las Maniobras de libranza, de acuerdo con el Catálogo de Maniobras de las instalaciones y equipos, con el Personal autorizado responsable de ejecutarlas para dejar el Elemento o Equipo Asociado librado y el Personal autorizado encargado de dar mantenimiento pueda trabajar en una condición segura para su integridad física y de los Elementos o Equipos Asociados. Son responsables del registro en el SIO correspondiente, de la fecha, los horarios y la secuencia de las Maniobras realizadas.</p>

15	Op-ZOT Op-CE	<p align="center"><b>Notificación de Terminación de Maniobras</b></p> <p>Estarán obligados de notificar a la brevedad al Op-CENACE los horarios de terminación de Maniobras y bloqueo de protecciones (si aplica) asociadas a la Licencia, deben registrarlo en el SIO correspondiente.</p>
16	Op-ZOT Op-CE	<p align="center"><b>Otorgamiento de Licencias del Transportista y de la Central Eléctrica</b></p> <p>Otorgan sus Licencias locales (una Licencia por cada trabajo a realizar), con la finalidad de coordinar la totalidad de los trabajos en campo asociados al Elemento o Equipo Asociado bajo su responsabilidad en Licencia.</p>
17	Op-CENACE	<p align="center"><b>Control operativo durante la Licencia</b></p> <p>Mantiene las condiciones operativas requeridas por Confiabilidad y seguridad durante la Licencia.</p>
18	Personal autorizado de la ZOT Personal autorizado de la CE	<p align="center"><b>Trabajos durante la Licencia</b></p> <p>Realizan los trabajos especificados en la solicitud de la Licencia ante el Op-CENACE y/o Licencias locales. En caso de Licencias que requieran pruebas de cierre o apertura que energicen o desenergicen Elementos o Equipo Asociado que pertenece a la otra entidad, ambas entidades deben mantener una coordinación y comunicación estrecha durante esas Maniobras para evitar accidentes. Lo anterior sin que se afecte la comunicación directa que existe entre el Op-CE con el Op-CENACE y el Op-ZOT con el Op-CENACE.</p>
19	Personal autorizado de la ZOT Personal autorizado de la CE	<p align="center"><b>Licencia de emergencia por Salida Forzada</b></p> <p>Si prevén que los trabajos para los que solicitó la Licencia no concluirán en el plazo fijado, tiene la obligación de informar la situación a la brevedad y antes del vencimiento de ésta al Op-ZOT u Op-CE, según corresponda, quienes a su vez deben notificar al Op-CENACE la causa específica que originó el retraso, la fecha y el tiempo tentativo para la normalización del Elemento o Equipo Asociado.</p>
20	Op-ZOT Op-CE	<p align="center"><b>Licencia de emergencia por Salida Forzada</b></p> <p>En cuanto se concluya el tiempo de Licencia programado deberá notificar al Op-CENACE del retraso en el horario de término de la Licencia, solicitando la Licencia de emergencia por Salida Forzada e informando del tiempo tentativo y la causa específica de la misma.</p>
21	Op-CENACE	<p align="center"><b>Licencia de emergencia por Salida Forzada</b></p> <p>Retirá la Licencia Programada y concederá una Licencia de emergencia por Salida Forzada de acuerdo con el Manual de Programación de Salidas, indicando el tiempo tentativo de la Licencia de emergencia por Salida Forzada.</p>

22	Personal autorizado de la ZOT Personal autorizado de la CE	<p align="center"><b>Notificación de terminación de trabajos de la Licencia</b></p> <p>Notifican al Op-ZOT o al Op-CE, según corresponda, la terminación de los trabajos, deben registrarlo en el SIO correspondiente.</p>
23	Op-ZOT Op-CE	<p align="center"><b>Retiro de Licencias</b></p> <p>Verifican las condiciones operativas previas a la normalización del Elemento o Equipo Asociado y retiran las Licencias locales, para posteriormente notificar al Op-CENACE la terminación de los trabajos y solicitar la autorización para iniciar Maniobras de normalización.</p>
24	Op-CENACE	<p align="center"><b>Confirmación del retiro de Licencias locales y autorización del inicio de Maniobras de normalización</b></p> <p>Confirma con el Op-ZOT y con el Op-CE que se hayan concluidos los trabajos y retirado todas las Licencias locales. Autoriza la realización de Maniobras para dejar el Elemento o Equipo Asociado listo para recibir potencial eléctrico, en caso de no autorizarlo indica a partir de qué momento se podría realizar.</p> <p>Las Maniobras, invariablemente, deberán ser ejecutadas en apego al Catálogo de Maniobras de las instalaciones y equipos, salvo en aquellos casos que, por condición anormal del equipo, el Op-ZOT o el OP-CE, tengan que modificar su secuencia, en común acuerdo con el Op-CENACE.</p>
25	Op-ZOT Op-CE	<p>Instruyen al Personal autorizado de la ZOT o Personal autorizado de la CE en campo, según corresponda, para que de acuerdo con sus listas de verificación de Maniobra procedan con el retiro de todos y cada uno de los equipos de puesta a tierra provisionales y dictan la realización de Maniobras para preparar al Elemento o Equipo Asociado para recibir potencial eléctrico, asimismo desbloquean protecciones (si aplica). Notifican al Op-CENACE que están listos para energizar.</p>
26	Op-CENACE	<p align="center"><b>Normalización de Elementos</b></p> <p>Coordina al Op-ZOT y al Op-CE para poner en servicio o dejar disponible el Elemento o Equipo Asociado, y estos a su vez al Personal autorizado de la ZOT y de la CE en campo, según corresponda, con la finalidad de asegurar la integridad física del personal y de los Elementos o Equipos Asociados.</p>
27	Op-CENACE Op-ZOT Op-CE	<p>Registran y verifican en el SIO los horarios de las Maniobras realizadas.</p>
28	Op-CENACE	<p align="center"><b>Retiro de Licencia del CENACE</b></p> <p>Retira la Licencia del Transportista y de la Central Eléctrica al concluir las Maniobras y quedar disponible el Elemento y/o Equipo Asociado.</p>

iii. Actividades para el restablecimiento del SEN ante la ocurrencia de Disturbios:

No.	Responsable	Actividad
1	Op-CENACE Op-ZOT Op-CE	<p style="text-align: center;"><b>Detección del Disturbio</b></p> <p>Detecta la ocurrencia de un Disturbio mediante la presencia de uno o varios de los siguientes eventos:</p> <ul style="list-style-type: none"> <li>• Apertura de interruptor(es) en el(los) Elemento(s) o Equipo(s) Asociado(s).</li> <li>• Operación de protecciones eléctricas, EAR y EPS en el(los) Elemento(s) o Equipo(s) Asociado(s).</li> <li>• Falta de continuidad del Suministro Eléctrico a su instalación.</li> </ul> <p>Cambios repentinos en las variables de Tensión, Frecuencia, Potencia Activa, Potencia Reactiva y Flujos de Potencia, en su instalación.</p>
2	Op-ZOT Op-CE	<p>Informa a la brevedad al Op-CENACE, las protecciones operadas, violación de Límites Operativos establecidos y/o posición de interruptores en la instalación bajo su responsabilidad.</p>
3	Op-CENACE	<p style="text-align: center;"><b>Determinación del Estado Operativo del Sistema Interconectado</b></p> <p>De acuerdo con la magnitud del evento y a la evaluación de seguridad operativa en su nueva condición, determina el Estado Operativo del SEN con las aplicaciones y/o herramientas de tiempo real y clasifica el evento como sencillo o múltiple, esto considerando la información disponible en el Sistema EMS/SCADA y la información que comuniquen el Op-ZOT y/u Op-CE de conformidad con el Manual Regulatorio de Coordinación Operativa.</p> <p>Informa tanto al Op-ZOT como al Op-CE el Estado Operativo del Sistema Interconectado correspondiente.</p>
4	Op-CENACE	<p style="text-align: center;"><b>Estabilización de Variables</b></p> <p>Estabiliza con los recursos disponibles, a través de los Op-ZOT y/o Op-CE las variables de Tensión, Frecuencia, Potencia Activa, Potencia Reactiva y Flujos de Potencia, que sufrieron cambios por la ocurrencia del Disturbio, para mantenerlas en la medida de lo posible, dentro de sus Límites Operativos, utilizando para la toma de decisiones las herramientas computacionales disponibles de tiempo real.</p>
5	Op-CENACE Op-ZOT Op-CE	<p style="text-align: center;"><b>Determinación del origen del disturbio</b></p> <p>El Op-CENACE en coordinación con los Operadores de los procesos involucrados en el evento, analizan la información disponible en los diferentes sistemas para ubicar y/o aislar, si fuera necesario, el Elemento o Equipo Asociado que originó el Disturbio y definir la estrategia para el restablecimiento.</p> <p>El Op-CE, en los casos en que las UCE asociados a una Central Eléctrica permanezcan en operación en modo aislado (generando para sus auxiliares) posterior a su desconexión de la RNT y/o las RGD con motivo del Disturbio, deberá informar a la brevedad al Op-CENACE el periodo de tiempo máximo permitido en ese modo de operación.</p>



6	Op-CENACE	<p style="text-align: center;"><b>Proceso de restablecimiento</b></p> <p>Coordina y verifica la correcta ejecución de los procedimientos de restablecimiento aplicables y en su caso emite las instrucciones necesarias en forma coordinada al Op-ZOT y al Op-CE para las acciones de Control Físico para el restablecimiento en el/los Equipo(s) Asociado(s) o Elemento(s) que salieron de servicio durante el Disturbio. Para los casos no contemplados en los procedimientos se realizarán propuestas de restablecimiento para definir de manera conjunta la estrategia a seguir, respetando los niveles operativos que establece el Manual Regulatorio de Coordinación Operativa.</p> <p>En función de las condiciones prevalecientes del Sistema Interconectado correspondiente, durante la aplicación del procedimiento de restablecimiento evalúa la conveniencia de Interconexión de las UCE asociadas a la Central Eléctrica que se encuentren en operación en modo aislado, considerando en todo momento las capacidades y Límites Operativos determinados.</p>
7	Op-ZOT Op-CE	<p style="text-align: center;"><b>Proceso de restablecimiento del Disturbio</b></p> <p>Realizan las acciones de Control Físico instruidas por el Op-CENACE sobre los Elementos o Equipos Asociados correspondientes.</p> <p>Informan de manera concreta, veraz y con la oportunidad pertinente al Op-CENACE, cualquier condición, situación o consideración particular que deba tomarse en cuenta.</p> <p>Notifican al Op-CENACE vía voz y mediante medios electrónicos, los horarios de ejecución de las Maniobras</p>
8	Op-CENACE	<p style="text-align: center;"><b>Verificación de la efectividad de las acciones para el restablecimiento</b></p> <p>Solicita al Op-ZOT y al Op-CE, las condiciones de los equipos correspondientes, verificando que se encuentran las variables de Tensión, Frecuencia, Potencia Activa, Potencia Reactiva y Flujos de Potencia dentro de los Límites Operativos establecidos.</p>
9	Op-ZOT Op-CE	<p>En caso de que exista falla permanente en alguno de los Elementos o Equipos Asociados involucrados y no se tengan las condiciones para ponerlo en servicio; deberá aplicar las actividades para la Administración de Licencias del presente Procedimiento.</p>
10	Op-CENACE Op-ZOT Op-CE	<p style="text-align: center;"><b>Documentación de los eventos ocasionados por el Disturbio</b></p> <p>Documentan en el SIO, indicando fecha y hora, de los eventos asociados a la ocurrencia del Disturbio, así como las acciones de Control Operativo y Control Físico realizadas para restablecer el Sistema Interconectado correspondiente a su Estado Operativo Normal, especificando lo que aplique de la siguiente información:</p> <ul style="list-style-type: none"> <li>• Interruptores de los Elementos o Equipos Asociados disparados incluyendo horarios y operación de protecciones de cada uno.</li> <li>• Monto general de carga y/o generación afectada incluyendo horarios y detalle de las instalaciones afectadas.</li> <li>• Restablecimiento de Elementos o Equipos Asociados disparados incluyendo horarios.</li> <li>• Causa del Disturbio y las acciones correctivas para eliminar la causa que originó el Disturbio.</li> </ul>
11	Op-CENACE	<p>Integra en el SIO, los eventos registrados por el Op-ZOT y el Op-CE, y retroalimenta a los involucrados.</p>

## **MANUAL REGULATORIO DE REQUERIMIENTOS TÉCNICOS PARA LA INTERCONEXIÓN DE CENTRALES ELÉCTRICAS AL SISTEMA ELÉCTRICO NACIONAL**

### **I. Objetivo**

El presente Manual Regulatorio tiene como objetivo definir los requerimientos técnicos para la Interconexión de las Centrales Eléctricas al SEN, manteniendo en todo momento la eficiencia, Calidad, Confiabilidad, Continuidad, seguridad y sustentabilidad del SEN, así como garantizar condiciones justas de competencia en el MEM.

### **II. Alcance y aplicación**

Los requerimientos del presente Manual Regulatorio son de aplicación para todas las Centrales Eléctricas que pretendan la Interconexión al SEN o que ya se encuentren interconectados a él y requieran realizar una modificación técnica.

Las Centrales Eléctricas que, a la fecha de la publicación en el DOF del presente Código de Red, que tengan Contrato de Interconexión sin estar en Operación Comercial o no hayan iniciado su proceso de Declaración de Entrada en Operación Comercial con el CENACE tendrán un plazo de 18 meses para la aplicación del presente Manual Regulatorio.

La Central Eléctrica de tipo A, que se define en el punto 1.1 de este Manual Regulatorio, debe cumplir con los requerimientos de las Disposiciones vigentes en la materia de Centrales Eléctricas con capacidad menor a 0.5 MW. Por lo tanto, los requerimientos de este Manual Regulatorio son de obligación para las Centrales Eléctricas de tipo B, C y D.

### **III. Aspectos regulatorios**

Los requerimientos de aplicación general que debe establecer el CENACE de conformidad con el presente Manual Regulatorio están sujetos a la aprobación de la CRE.

En la aplicación del presente Manual Regulatorio, se busca alcanzar los siguientes objetivos específicos:

- a. Aplicar los principios de proporcionalidad y no discriminación;
- b. Garantizar la transparencia;
- c. Aplicar el principio de optimización entre la mayor eficiencia general y el menor costo total para todas las partes implicadas;
- d. Respetar la responsabilidad asignada al CENACE para garantizar la seguridad de la Red Eléctrica, incluidas las disposiciones requeridas por la legislación nacional;
- e. Garantizar la participación del Transportista y/o Distribuidor y tener en cuenta el posible impacto en sus Redes Eléctricas; y
- f. Tener en cuenta las especificaciones y las normas técnicas aplicables.

### **IV. Obligaciones de confidencialidad**

Cualquier información recibida, intercambiada o transmitida en virtud del presente Manual Regulatorio estará sujeta a las obligaciones de confidencialidad y secreto profesional.

La obligación de secreto profesional será aplicable a toda persona, la CRE o entidad sujeta a las disposiciones del presente Manual Regulatorio.

La información confidencial recibida por las personas, la CRE o entidades mencionadas en el apartado anterior durante el ejercicio de sus deberes no podrá divulgarse a ninguna otra persona u autoridad, sin perjuicio de los casos cubiertos por el derecho nacional, el resto de las disposiciones del presente Manual Regulatorio u otra legislación nacional pertinente.

Sin perjuicio de los casos cubiertos por el derecho nacional, la CRE, las entidades o las personas que reciban información confidencial con arreglo al presente Manual Regulatorio podrán utilizarla únicamente a efectos del ejercicio de sus deberes.

### **V. Estructura**

Este Manual Regulatorio consta de 8 capítulos referidos en este orden:

Capítulo 1: Tipos de Centrales Eléctricas

Capítulo 2: Requerimientos de Interconexión ante variaciones de frecuencia de la red, control primario y secundario de la frecuencia

Capítulo 3: Requerimientos de Interconexión ante variaciones de tensión de la Red Eléctrica

Capítulo 4: Requerimientos de control de tensión en condiciones dinámicas o de falla

Capítulo 5: Requerimientos generales de restauración del SEN

Capítulo 6: Requerimientos generales de administración del SEN

Capítulo 7: Requerimientos generales de Calidad de la potencia

Capítulo 8: Verificación de Conformidad

### Capítulo 1. Tipos de Centrales Eléctricas

#### 1.1 Clasificación de las Centrales Eléctricas

La Central Eléctrica debe cumplir los requerimientos según su Capacidad Instalada Neta de conformidad con las categorías mostradas en la Tabla 1.1.

Sistema interconectado	Central Eléctrica tipo A	Central Eléctrica tipo B	Central Eléctrica tipo C	Central Eléctrica tipo D
Sistema Interconectado Nacional	$P < 0.5 \text{ MW}$	$0.5 \text{ MW} \leq P < 10 \text{ MW}$	$10 \text{ MW} \leq P < 30 \text{ MW}$	$P \geq 30 \text{ MW}$
Sistema Baja California	$P < 0.5 \text{ MW}$	$0.5 \text{ MW} \leq P < 5 \text{ MW}$	$5 \text{ MW} \leq P < 20 \text{ MW}$	$P \geq 20 \text{ MW}$
Sistema Baja California Sur	$P < 0.5 \text{ MW}$	$0.5 \text{ MW} \leq P < 3 \text{ MW}$	$3 \text{ MW} \leq P < 10 \text{ MW}$	$P \geq 10 \text{ MW}$
Sistema Interconectado Mulegé	$P < 0.5 \text{ MW}$	$0.5 \text{ MW} \leq P < 1 \text{ MW}$	$1 \text{ MW} \leq P < 3 \text{ MW}$	$P \geq 3 \text{ MW}$

Tabla 1.1: Clasificación de una Central Eléctrica según su Capacidad Instalada Neta.

### Capítulo 2. Requerimientos de Interconexión ante variaciones de frecuencia de la red, control primario y secundario de la frecuencia

#### 2.1 Definición de las zonas de frecuencia con requerimiento mínimo de operación sin desconexión de la Red Eléctrica

Para cada área síncrona, todas las Centrales Eléctricas, durante su vida útil, deben permanecer en operación, sin desconectarse, dentro de los rangos de frecuencia y tiempos mínimos que se muestran en la Tabla 2.1.

Área Síncrona	Rango de frecuencias	Tiempo mínimo acumulado de operación
Sistema Interconectado Nacional y Sistema Interconectado Baja California	$61.8 \text{ Hz} \leq f < 62.4 \text{ Hz}$	15 minutos
	$61.2 \text{ Hz} \leq f < 61.8 \text{ Hz}$	30 minutos
	$58.8 \text{ Hz} \leq f < 61.2 \text{ Hz}$	Ilimitado
	$58.2 \text{ Hz} \leq f < 58.8 \text{ Hz}$	30 minutos
	$57.0 \text{ Hz} \leq f < 58.2 \text{ Hz}$	15 minutos
Sistema Interconectado Baja California Sur y Sistema Interconectado Mulegé	$61.8 \text{ Hz} \leq f < 63.0 \text{ Hz}$	15 minutos
	$61.2 \text{ Hz} \leq f < 61.8 \text{ Hz}$	30 minutos
	$58.8 \text{ Hz} \leq f < 61.2 \text{ Hz}$	Ilimitado
	$58.2 \text{ Hz} \leq f < 58.8 \text{ Hz}$	30 minutos
	$57.0 \text{ Hz} \leq f < 58.2 \text{ Hz}$	15 minutos

Tabla 2.1: Tiempos mínimos en los que una Central Eléctrica debe operar con frecuencias de red diferentes del valor nominal, sin desconectarse.

- i. Los tiempos especificados son acumulativos e independientes en cada rango de frecuencia;
- ii. Si por las características tecnológicas de la Central Eléctrica, son económica y técnicamente factibles rangos más amplios de frecuencia o tiempo, a los indicados en la Tabla 2.1, estos no deberán limitarse y podrán ser solicitados por el CENACE para preservar o restablecer la seguridad del sistema; y
- iii. Los rangos de frecuencia y tiempo por evento en los que las Centrales Eléctricas deberán mantenerse interconectadas a la Red Eléctrica serán definidos por el CENACE mediante sus esquemas de baja y alta frecuencia, los cuales respetarán los rangos especificados en la Tabla 2.1.

## 2.2 Requerimientos generales de Interconexión ante variaciones de frecuencia de la Red Eléctrica para Centrales Eléctricas tipo B

### 2.2.1 Razón de cambio de la frecuencia

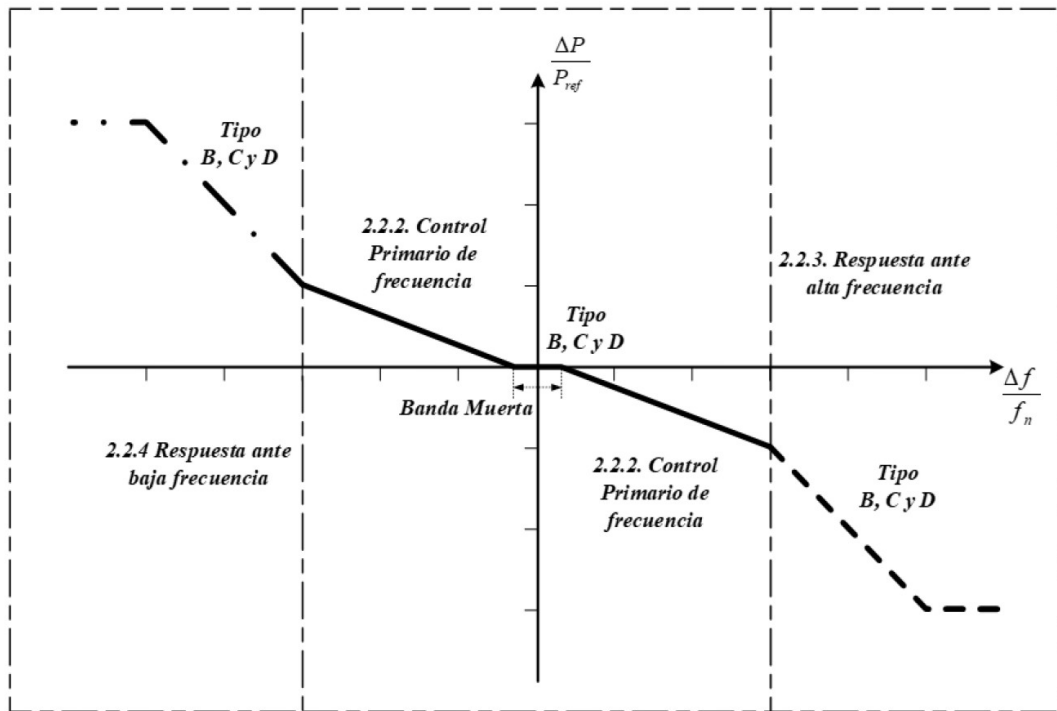
- i. En relación con la variación de la frecuencia eléctrica en el Punto de Interconexión, las Centrales Eléctricas deberán mantenerse interconectadas a la Red Eléctrica y operando ante razones de cambio de la frecuencia respecto al tiempo (ROCOF, por sus siglas en inglés, abreviado de Rate of Change of Frequency) de hasta 2.5 Hz/s, medidas en una ventana de tiempo de 200 milisegundos. Este requerimiento se podrá adecuar en el caso de alguna Central Eléctrica particular que tecnológicamente lo justifique de manera satisfactoria; y
- ii. Si por las características tecnológicas de la Central Eléctrica, es económica y técnicamente factible operar ante razones de cambio de la frecuencia respecto al tiempo (ROCOF, por sus siglas en inglés) más amplias, éstas no deberán limitarse y podrán ser solicitadas por el CENACE para preservar o restablecer la seguridad del sistema.

### 2.2.2 Control Primario de frecuencia

- i. La Central Eléctrica debe proveer una respuesta de potencia activa a la frecuencia de acuerdo con la Figura 2.2.2.A y con los parámetros especificados por el CENACE dentro de los rangos de la Tabla 2.2.2.A.
- ii. Los rangos definidos en la Tabla 2.2.2.A deben ser configurables o ajustables a solicitud del CENACE; la elección de los parámetros será especificada en el proceso de Interconexión durante la Validación de Requerimientos Técnicos y posterior a la Entrada en Operación Comercial cuando el CENACE lo solicite para garantizar la operación confiable del sistema interconectado donde se localiza la Central Eléctrica;
- iii. La Central Eléctrica debe operar en forma estable durante el modo de Control Primario de frecuencia. Cuando dicho modo este activo, su valor de consigna debe prevalecer sobre cualquier otro valor de consigna.
- iv. La Central Eléctrica debe operar en el modo de Control Primario de frecuencia dentro del rango de frecuencia de 59.8 Hz a 60.2 Hz para el SIN, SIBC y SIBCS y de 59.7 Hz a 60.3 Hz para el SIM con una característica de regulación seleccionable entre 3 % y 8 %.

Parámetros		Rangos
Intervalo de potencia activa en relación con la Pref	$\frac{ \Delta P_1 }{P_{ref}}$	3 – 10%
Insensibilidad propia del control de respuesta a la frecuencia	$ \Delta f_1 $	0 – 15 mHz
	$\frac{ \Delta f_1 }{f_n}$	0 – 0.025%
Banda muerta de respuesta a la frecuencia		±30 mHz
Característica de regulación		3 – 8 %
Tiempo máximo ( $t_1$ ) de retardo a la respuesta (CE Síncronas)		2 segundos
Tiempo máximo ( $t_1$ ) de retardo a la respuesta (CE Asíncronas)		< 2 segundos
Tiempo máximo de respuesta ( $t_2$ )		30 segundos

Tabla 2.2.2.A: Parámetros de respuesta de la potencia activa del Control Primario de frecuencia



Donde:

$P_{ref}$  es la potencia activa de referencia con la que se relaciona  $\Delta P$ .

$\Delta P$  es el cambio en la salida de potencia activa de la Central Eléctrica.

$f_n$  es la frecuencia nominal (60 Hz) de la red, y

$\Delta f$  es la desviación de frecuencia de la red.

- Centrales Eléctricas síncronas:  
 $P_{ref}$  es la capacidad máxima.

- Centrales Eléctricas asíncronas:  
 $P_{ref}$  es la salida de potencia activa real en el momento de alcanzar el umbral de respuesta ante baja o alta frecuencia o la capacidad máxima, según defina el CENACE.

Figura 2.2.2.A: Capacidad de respuesta de la Potencia activa de la Central Eléctrica ante baja y alta frecuencia, así como el Control Primario de frecuencia de la Central Eléctrica.

- v. En caso de alta frecuencia, la respuesta de la potencia activa está restringida por el límite mínimo de regulación para cada tecnología, de acuerdo con la Tabla 2.2.2.B;

Tecnología de la Central Eléctrica y su tipo principal de combustible	Valores típicos por tecnología. Rango de regulación de potencia activa en relación con la potencia de referencia (%)
Carboeléctrica a base de carbón pulverizado <sup>2/</sup>	35 – 100
Termoeléctrica a base de combustóleo <sup>2/</sup>	20 – 100
Termoeléctrica a base de gas <sup>2/</sup>	20 – 100
Termoeléctrica a base de biogás	35 – 100
Termoeléctrica a base de paja o madera	50 – 100
Carboeléctrica a base de carbón sólido <sup>2/</sup>	50 – 100
Termoeléctrica a base de biomasa	70 – 100
Motor de gas <sup>2/</sup>	30 (35 % al menos 5 minutos) – 100
Turbina de gas <sup>2/</sup>	30 – 95
Ciclo combinado	35 – 95
Motor Diésel <sup>2/</sup>	30 (20 % al menos 5 minutos) – 100
Central Geotérmica	50 – 100

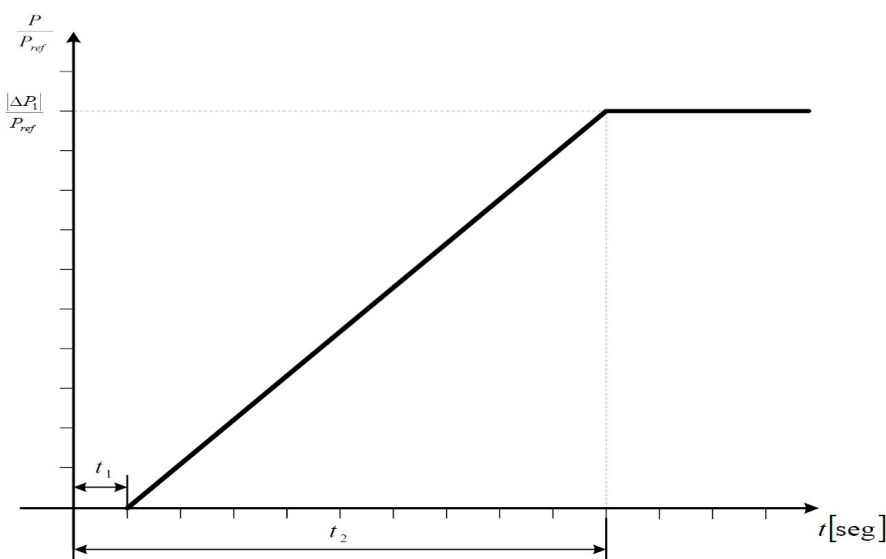
Central eólica	0 – 100
Central fotovoltaica	0 – 100
Hidroeléctrica	0 – 100
Nucleoeléctrica	50 – 100

Tabla 2.2.2.B: Rango de Regulación de Potencia Activa referido a la potencia de referencia de la Central Eléctrica.

1/ Los Rangos de Regulación de Potencia Activa cuando la Central Eléctrica esté operando con medio ciclo, serán acordados entre la Central Eléctrica y el CENACE.

2/ El Rango de Regulación puede estar sujeto a las emisiones de gases efecto invernadero

- vi. En caso de baja frecuencia, la respuesta de potencia activa está limitada por la Capacidad Instalada Neta de la Central Eléctrica. La entrega real de potencia activa dependerá de las condiciones ambientales y operativas, en particular ante limitaciones cerca de la Capacidad Instalada Neta ante baja frecuencia y la disponibilidad de la fuente primaria de energía;
- vii. Para asegurar una adecuada regulación de la frecuencia, la Central Eléctrica debe mantener la respuesta de potencia activa, al menos por encima de la línea sólida que se define en la Figura 2.2.2 B, de acuerdo con los parámetros especificados por el CENACE dentro de los rangos definidos por la Tabla 2.2.2.A. La combinación de la elección de los parámetros especificados por el CENACE debe tomar en cuenta las posibles limitaciones de las tecnologías; y
- viii. Si algunas tecnologías tienen capacidad a cumplir un tiempo de retardo a la respuesta menor a 2 segundos, el CENACE solicitará este tiempo de respuesta para beneficio del SEN;



Donde:

$P_{ref}$  es la potencia de referencia con la que se relaciona  $\Delta P$ ,  
 $\Delta P$  es el cambio en la salida de potencia activa de la Central Eléctrica. La Central Eléctrica debe proporcionar una salida de potencia activa  $\Delta P$  hasta el punto  $\Delta P_1$  de acuerdo con los tiempos  $t_1$  y  $t_2$ , y los valores de  $\Delta P_1$ ,  
 $t_1$  y  $t_2$  deberá especificarlos el CENACE según la Tabla 2.2.2.A,  
 $t_1$  es la demora inicial, y  
 $t_2$  es el tiempo para la activación total.

Figura 2.2.2.B: Capacidad de respuesta de la potencia activa a la frecuencia.

### 2.2.3 Respuesta ante alta frecuencia

- i. La Central Eléctrica debe activar su control sobre la potencia activa en respuesta a una condición de alta frecuencia como se muestra en la Figura 2.2.2A. Este control debe activarse a partir de que exista una variación positiva de frecuencia que sobrepase la insensibilidad propia del control definida en la Tabla 2.2.2 A y 60.2 Hz para el SIN, SIBC, SIBCS, y 60.3 Hz para el SIM, con una característica de regulación seleccionable entre 3 % y 8 %. El ajuste de la característica de regulación lo definirá el CENACE conforme a la necesidad del sistema en el proceso de

Interconexión durante la Validación de Requerimientos Técnicos y posterior a la Entrada en Operación Comercial cuando el CENACE lo solicite para garantizar la operación confiable del sistema interconectado donde se localiza la Central Eléctrica. La respuesta de potencia activa debe ser activada en menos de 2 segundos, en caso de no ser técnicamente factible este tiempo debe ser razonablemente justificado.

- ii. La Central Eléctrica debe operar en forma estable durante el modo de respuesta a alta frecuencia. Cuando dicho modo este activo, su valor de consigna debe prevalecer sobre cualquier otro valor de consigna.

#### **2.2.4 Respuesta ante baja frecuencia**

- i. La Central Eléctrica debe activar su control de la potencia activa en respuesta a una condición de baja frecuencia como se muestra en la Figura 2.2.2.A. Este control debe activarse a partir de que exista una variación negativa de frecuencia que sobrepase la insensibilidad propia del control definida en la Tabla 2.2.2.A y 59.8 Hz para el SIN, SIBC, SIBCS y 59.7 Hz para el Sistema Interconectado Mulegé, con una característica de regulación seleccionable en el rango de 3 % a 8 %. El ajuste de la característica de regulación será especificado dentro de dicho rango en el proceso de Interconexión durante la Validación de Requerimientos Técnicos y posterior a la Entrada en Operación Comercial cuando el CENACE lo solicite para garantizar la operación confiable del sistema interconectado donde se localiza la Central Eléctrica;
- ii. La Central Eléctrica debe proveer un incremento de potencia activa hasta su Capacidad Instalada Neta. La entrega real de potencia activa dependerá de las condiciones ambientales y operativas, en particular ante limitaciones cerca de la Capacidad Instalada Neta ante baja frecuencia y la disponibilidad en tiempo real de la fuente primaria de energía o a la Capacidad Instalada Neta de la Central Eléctrica. La respuesta de potencia activa debe ser activada en menos de 2 segundos, en caso de no ser técnicamente factible este tiempo debe ser razonablemente justificado;
- iii. Dado que la entrega real de potencia activa dependerá de las condiciones ambientales y operativas, en particular ante limitaciones cerca de la Capacidad Instalada Neta y la disponibilidad en tiempo real de la fuente primaria de energía ante baja frecuencia, las Centrales Eléctricas Asíncronas deberán participar en el Control Primario ante baja frecuencia entregando potencia activa en el Punto de Interconexión en tanto las condiciones ambientales como operativas lo permitan, entendiéndose como condición ambiental aquella en que la generación de energía es posible de conformidad con la disponibilidad de la fuente primaria de energía, y entendiéndose como condición operativa, aquella en que este tipo de Centrales Eléctricas hayan recibido previamente una instrucción por parte del CENACE de generar por debajo de su potencia de referencia; y
- iv. Una operación estable durante condiciones de baja frecuencia debe ser asegurada por la Central Eléctrica. Cuando dicho modo este activo, este tiene prioridad sobre cualquier otro control de frecuencia.

#### **2.2.5 Restricción parcial o total de potencia activa a solicitud del CENACE**

- i. La Central Eléctrica debe estar equipada con una interfaz lógica (puerto de entrada) que permita recibir instrucciones para detener la aportación total de potencia activa en menos de 5 segundos. Esta restricción prevalecerá mientras no exista una confirmación del CENACE para reactivar la aportación de potencia activa a la red. Las condiciones de aportación se ajustarán al apartado 2.2.8 de este Manual Regulatorio.

#### **2.2.6 Control de potencia activa y su rango de control**

- i. La Central Eléctrica implementará el valor de consigna con una rampa, tolerancia y tiempo de respuesta definidos previamente por el CENACE en los Estudios de Interconexión, sujeto a la disponibilidad en tiempo real de recursos de la fuente primaria de energía o a la Capacidad Instalada de la Central Eléctrica. Los valores anteriormente mencionados, podrán ser modificados en el proceso de Interconexión durante la Validación de Requerimientos Técnicos y posterior a la Entrada en Operación Comercial cuando el CENACE lo solicite para garantizar la operación confiable del sistema interconectado donde se localiza la Central Eléctrica.

#### **2.2.7 Mantener la potencia activa constante respecto a cambio de frecuencia**

- i. La Central Eléctrica debe mantener constante su aportación de potencia activa, sin importar los cambios en la frecuencia, a menos que la salida de potencia activa siga los cambios definidos en términos del apartado 2.2.2, 2.2.3 y 2.2.4.

**2.2.8 Condiciones para reconexión automática**

- i. La Central Eléctrica podrá interconectarse automáticamente a la red bajo las siguientes condiciones:
  - A. Frecuencia en el rango de 58.8 Hz a 60.2 Hz y tensión en el rango de  $\pm 5\%$  del valor nominal al menos durante 5 minutos; y
  - B. Una rampa admisible máxima de incremento de potencia de 10 % de la Capacidad Instalada Neta de la Central Eléctrica por minuto.
- ii. La Interconexión automática es permitida bajo las condiciones anteriores a menos que el CENACE especifique lo contrario.

**2.2.9 Desconexión ante baja frecuencia**

- i. La Central Eléctrica que no esté alimentando carga crítica (conforme al numeral 2.4.5 de las Disposiciones Generales para la operación del SEN), por ejemplo, plantas con rebombeo, debe desconectar su carga en caso de baja frecuencia de red cumpliendo con los ajustes definidos por el CENACE. El requerimiento mencionado en este inciso no se extiende a sus servicios auxiliares.

**2.2.10 Tiempo máximo de respuesta por regulación de frecuencia entre su rango de regulación de regulación de potencia activa**

La Central Eléctrica debe responder a la frecuencia desde el límite máximo al límite mínimo de regulación de potencia activa o viceversa mostrados en la Tabla 2.2.2.B, en un tiempo máximo de 15 minutos. Al especificar el tiempo, el CENACE tomará en cuenta el margen de potencia activa y la fuente primaria de energía de la Central Eléctrica. Dentro de los límites de tiempo especificados, el control de potencia activa no debe tener ningún impacto adverso en la respuesta a la frecuencia de la Central Eléctrica.

**2.3 Requerimientos generales de Interconexión ante variaciones de frecuencia de la red para Centrales Eléctricas tipo C**

Aplican los requerimientos de Interconexión para Centrales Eléctricas tipo B.

**2.3.1 Control secundario de frecuencia**

- i. Las Centrales Eléctricas tipo C deben contar con el equipamiento necesario, para participar en el Control Secundario de frecuencia de acuerdo con las características especificadas en el Manual de TIC y con la regulación aplicable en la materia. En los casos que técnicamente las Centrales Eléctricas tipo C, consideren que no cuenten con las capacidades de Control Secundario de frecuencia, deben manifestarlo al CENACE para su análisis.

**2.3.2 Monitoreo de tiempo real del Control Primario y Secundario de frecuencia**

- i. Con base en los Estudios de Interconexión y los requerimientos del Mercado Eléctrico Mayorista, el CENACE podrá solicitar el monitoreo de tiempo real del Control Primario y Secundario de la frecuencia para supervisar la operación de respuesta de potencia activa a la frecuencia, supervisando las siguientes señales:
  - A. Señal de estado del Control Primario (activo/inactivo);
  - B. Consigna de potencia activa;
  - C. Valor actual de potencia activa;
  - D. Parámetros de ajuste actuales de respuesta de potencia activa a la frecuencia;
  - E. Rango de potencia activa en relación con la Capacidad instalada;
  - F. Característica de regulación;
  - G. Ajuste de insensibilidad de respuesta a la frecuencia;
  - H. Banda muerta de frecuencia;
  - I. Umbrales de desactivación de respuesta de potencia activa ante baja o alta frecuencia;
- ii. En caso de ser necesario, el CENACE especificará señales adicionales que debe proporcionar la Central Eléctrica tipo C, de acuerdo con las condiciones del SEN, durante los Estudios de Interconexión, la Validación de Requerimientos Técnicos o en el momento que detecte su necesidad para mantener la seguridad y Confiabilidad del SEN.



## 2.4 Requerimientos generales de Interconexión ante variaciones de frecuencia de la Red Eléctrica para Centrales Eléctricas tipo D

Aplican los requerimientos de Interconexión para las Centrales Eléctricas tipo C, relativo al monitoreo en tiempo real del Control Primario y Secundario de frecuencia.

### 2.4.1 Monitoreo de tiempo real del Control Primario y Secundario de frecuencia

- i. La Central Eléctrica tipo D deberá contar con el equipamiento necesario para el monitoreo y envío en tiempo real y de manera segura al CENACE la información correspondiente al Control Primario y Secundario de frecuencia de acuerdo con las características especificadas en el Manual de TIC. Al menos se requieren las señales definidas en el apartado 2.3.2 de este Manual Regulatorio.

## Capítulo 3. Requerimientos de Interconexión ante variaciones de tensión de la Red Eléctrica

### 3.1 Requerimientos generales de Interconexión ante variaciones de tensión en la red para Centrales Eléctricas tipo B, C y D

Para las Centrales Eléctricas de tipo B, C y D aplican los requerimientos generales de Interconexión ante variaciones de tensión en la red especificados en la Tabla 3.1.1.

#### 3.1.1 Rangos de tensión

- i. La Central Eléctrica debe mantenerse interconectada a la red y operar dentro de los rangos de tensión, en los tiempos, por evento, especificados en la Tabla 3.1.1;
- ii. Si por las características tecnológicas de la Central Eléctrica son económica y técnicamente factibles rangos más amplios de tensión o tiempos a los indicados en la Tabla 3.1.1., estos no deberán limitarse y podrán ser solicitados por el CENACE para preservar o restablecer la seguridad del SEN, asegurando el mejor aprovechamiento de las capacidades técnicas de algunas tecnologías, siempre y cuando el CENACE lo identifique durante los Estudios de Interconexión. Los rangos más amplios se determinarán con base en los resultados del procedimiento de Validación de Requerimientos Técnicos; y

Área síncrona	Rango de tensión del Punto de Interconexión	Tiempo mínimo de operación
Sistemas Interconectados: Nacional, Baja California, Baja California Sur y Mulegé	$1.05 \text{ pu} < V < 1.10 \text{ pu}$	30 minutos
	$0.95 \text{ pu} \leq V \leq 1.05 \text{ pu}$	Ilimitado
	$0.90 \text{ pu} < V < 0.95 \text{ pu}$	30 minutos

Tabla 3.1.1: Valores de operación sin desconectarse de la red para Centrales Eléctricas

- iii. El CENACE podrá establecer periodos más cortos de tiempo durante los cuales la Central Eléctrica debe permanecer interconectada a la red en caso de sobretensión y baja frecuencia o baja tensión y alta frecuencia simultáneas.

### 3.2 Requerimientos de control de tensión y potencia reactiva para Centrales Eléctricas Síncronas tipo B

La Central Eléctrica Síncrona tipo B debe cumplir con los siguientes requerimientos relacionados con el control de tensión y potencia reactiva.

#### 3.2.1 Capacidad de potencia reactiva para Centrales Eléctricas Síncronas tipo B

- i. La Central Eléctrica Síncrona tipo B debe tener la capacidad de mantener su potencia reactiva en el Punto de Interconexión en un rango de factor de potencia de al menos 0.95 en atraso y 0.95 en adelanto.

#### 3.2.2 Sistema de control de tensión para Centrales Eléctricas Síncronas tipo B

- i. En relación con el sistema de control de tensión, la Central Eléctrica Síncrona tipo B debe estar equipada con un sistema de control automático de excitación permanente que pueda proporcionar una tensión constante en el Punto de Interconexión a una consigna seleccionable, sin causar inestabilidad en todo el rango de operación de su Curva de Capacidad.

### 3.3 Requerimientos de control de tensión y potencia reactiva para Centrales Eléctricas Síncronas tipo C

Aplican los requerimientos de control de tensión y potencia reactiva para Centrales Eléctricas Síncronas de tipo B, más los siguientes:

**3.3.1 Capacidad de potencia reactiva a potencia máxima para Centrales Eléctricas Síncronas tipo C**

- i. La Central Eléctrica Síncrona tipo C debe cumplir el perfil V-Q/P<sub>máx</sub> de conformidad con la Figura 3.3.2 y la Tabla 3.3.2.
- ii. La Central Eléctrica Síncrona tipo C debe moverse a cualquier punto de operación dentro de su perfil V-Q/P<sub>máx</sub> en el tiempo definido por el CENACE en el proceso de Interconexión durante los Estudios de Interconexión o la Validación de Requerimientos Técnicos y posterior a la Entrada en Operación Comercial cuando el CENACE lo solicite para garantizar la operación confiable del sistema interconectado donde se localiza la Central Eléctrica.

Sistemas Interconectados: Nacional, Baja California, Baja California Sur y Mulegé	Rango máximo de Q/P <sub>máx</sub>	Rango máximo de nivel de tensión en régimen permanente en (pu)
Límite del Área Gris (opcional y no limitativa)	± 0.5	(1.05, 0.95)
Área Blanca (requerimiento mínimo obligatorio)	± 0.33	(1.05, 0.95)

Tabla 3.3.2: Parámetros del Área Blanca o Requerimiento Mínimo para Centrales Eléctricas Síncronas y Asíncronas

P<sub>máx</sub> es la capacidad instalada neta tanto para Centrales Eléctricas síncronas y asíncronas.

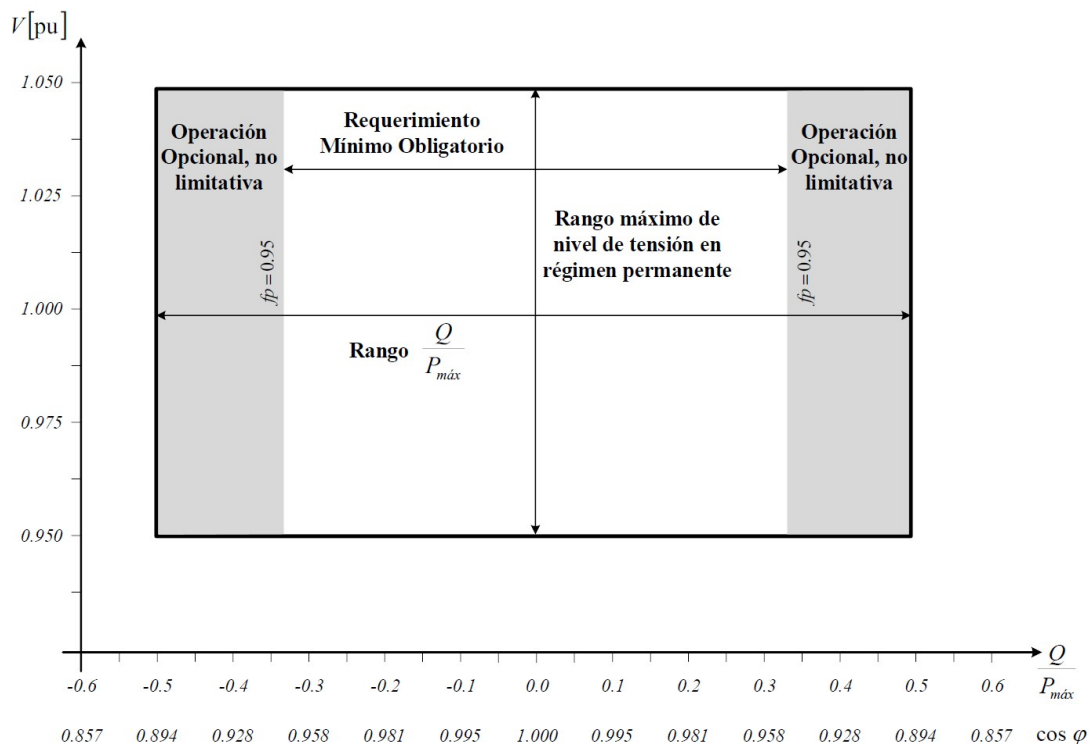


Figura 3.3.2 Diagrama V-Q/P<sub>máx</sub> de una Central Eléctrica Síncrona

**3.3.2 Capacidad de potencia reactiva cuando la potencia activa es menor a la potencia activa máxima para Centrales Eléctricas Síncronas tipo C**

- i. Cuando se opera la Central Eléctrica Síncrona tipo C a una salida de potencia activa por debajo de la potencia máxima ( $P < P_{máx}$ ), esta debe operar en cada punto dentro de la curva de Capacidad P-Q de la Central Eléctrica, por lo menos hasta el nivel mínimo de la potencia activa ( $P_{min}$ ).
- ii. La Figura 3.3.3 ejemplifica el requerimiento de potencia reactiva para una Central Eléctrica Síncrona tipo C tanto para la potencia máxima P<sub>máx</sub>, como para una potencia activa menor a P<sub>máx</sub> y hasta P<sub>min</sub>. La zona obligatoria se encuentra en blanco, acotada por los valores máximos y mínimos del rango de tensión. La zona gris no es obligatoria, sin embargo, si para alguna tecnología resulta factible no debe limitarse.

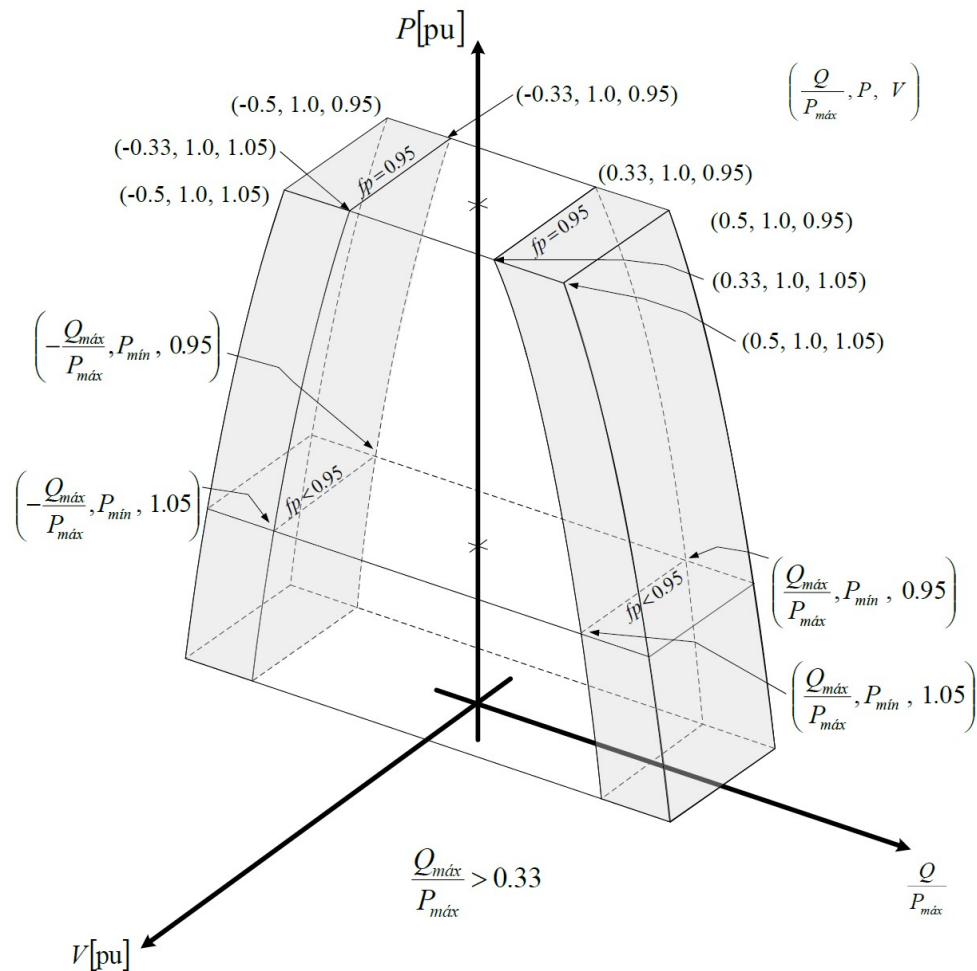


Figura 3.3.3: Diagrama V-P-Q/ $P_{m\acute{a}x}$  de una Central Eléctrica Síncrona.

### 3.3.3 Sistema de control de tensión para Centrales Eléctricas Síncronas tipo C

- i. Los parámetros y ajustes de los componentes del sistema de control de tensión serán determinados por CENACE y notificados a la Central Eléctrica;
- ii. Los parámetros y ajustes plasmados en el subinciso anterior se refieren a las especificaciones y el rendimiento del regulador automático de tensión (RAT) con respecto al comportamiento en régimen permanente y transitorio, así como las especificaciones y el rendimiento del sistema de control de excitación. Este último debe incluir:
  - A. Limitación de ancho de banda de la señal de salida, para asegurar que la respuesta de mayor frecuencia no pueda excitar oscilaciones torsionales en otras Centrales Eléctricas interconectadas a la red;
  - B. Un limitador de baja excitación, para evitar que el RAT reduzca la excitación de la Central Eléctrica Síncrona tipo C a un nivel que podría poner en peligro la estabilidad síncrona;
  - C. Un limitador de sobreexcitación, que asegure que la Central Eléctrica Síncrona tipo C está funcionando dentro de sus límites de diseño (curva de Capacidad P-Q); y
  - D. La funcionalidad del sistema de estabilización de potencia (PSS), para atenuar las oscilaciones de potencia.
- iii. El CENACE y el propietario de la Central Eléctrica celebrarán un acuerdo con respecto a las capacidades técnicas de la Central Eléctrica Síncrona tipo C para ayudar a la estabilidad angular en condiciones de falla.

### 3.4 Requerimientos de control de tensión y potencia reactiva para Centrales Eléctricas Síncronas tipo D

Aplican los requerimientos de control de tensión y potencia reactiva para Centrales Eléctricas Síncronas tipo C, más los siguientes:

#### 3.4.1 Sistema de control de tensión para Centrales Eléctricas Síncronas tipo D

La Central Eléctrica debe contar con los siguientes sistemas que permitan el funcionamiento continuo en caso de falla del dispositivo principal:

- Un regulador automático de tensión de respaldo (RAT respaldo), el cual deberá tener al menos los mismos ajustes y características que el RAT principal; y
- Sistema estabilizador de potencia de doble entrada (PSS doble entrada).

### 3.5 Requerimientos de control de tensión y potencia reactiva para Centrales Eléctricas Asíncronas tipo B, C y D

La Central Eléctrica Asíncrona de tipo B, C y D debe cumplir con los siguientes requerimientos relacionados con el control de tensión y potencia reactiva.

#### 3.5.1 Capacidad de potencia reactiva a potencia máxima para Centrales Eléctricas Asíncronas tipo B, C y D

- La Central Eléctrica Asíncrona debe tener la capacidad de mantener su potencia reactiva en un rango de factor de potencia de al menos 0.95 en atraso y 0.95 adelanto en el Punto de Interconexión.
- La Central Eléctrica Asíncrona tipo B, C o D debe cumplir el perfil V-P-Q/ $P_{m\acute{a}x}$  de la Figura 3.5.1 y Figura 3.5.2 de conformidad con los valores de la Tabla 3.3.2
- La Central Eléctrica Asíncrona de tipo B, C o D debe moverse a cualquier punto de operación dentro de su perfil V-Q/ $P_{m\acute{a}x}$  en el tiempo definido por el CENACE.
- La zona gris no es obligatoria, sin embargo, si para alguna tecnología resulta factible no debe limitarse.

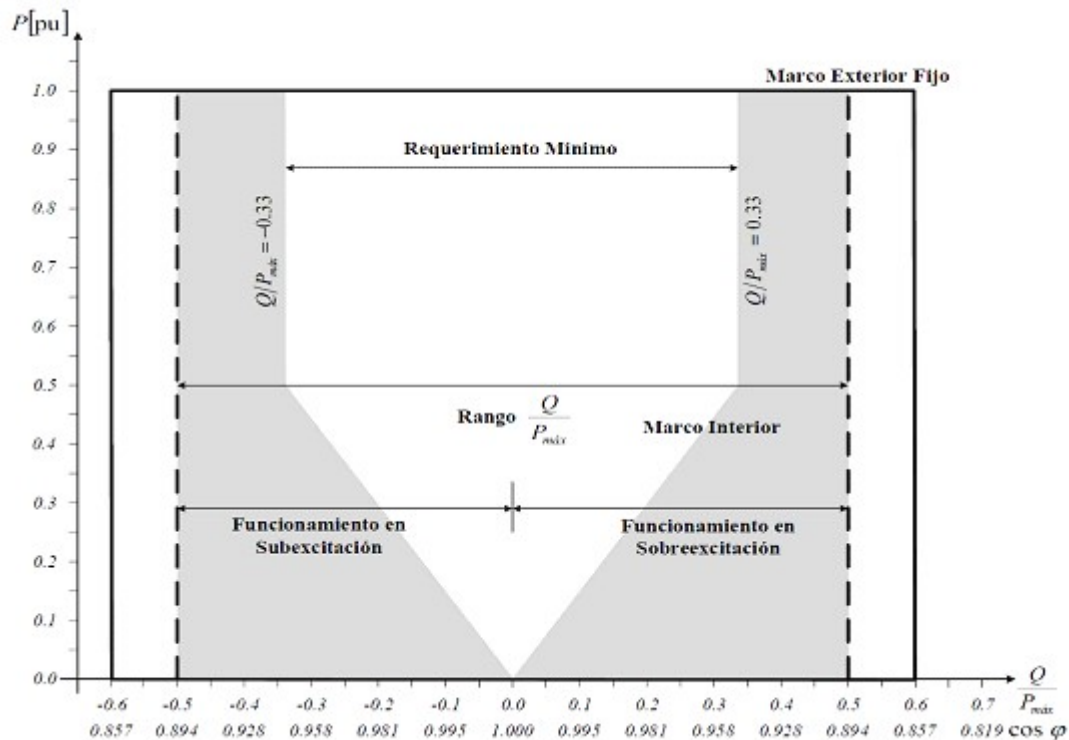


Figura 3.5.1: Diagrama P-Q/ $P_{m\acute{a}x}$  de una Central Eléctrica Asíncrona tipo B, C o D.

### 3.5.2 Capacidad de potencia reactiva debajo de la potencia máxima para Centrales Eléctricas Asíncronas tipo B, C y D

- La Central Eléctrica Asíncrona tipo B, C o D debe moverse a cualquier punto de operación dentro de su perfil P-Q/P<sub>máx</sub> (Figura 3.5.1) y V-P-Q/P<sub>máx</sub> (Figura 3.5.2) en el tiempo definido por el GENACE; y
- Cuando se opere a potencia activa por debajo de la potencia máxima ( $P < P_{máx}$ ) y hasta la P<sub>min</sub> la Central Eléctrica Asíncrona tipo B, C o D debe proporcionar la potencia reactiva en cualquier punto de operación dentro la zona blanca de su perfil P-Q/P<sub>máx</sub> (Figura 3.5.2). En caso de que alguna de las Unidades de la Central Eléctrica no esté técnicamente disponible, es decir, que estén fuera de servicio por mantenimiento u otra indisponibilidad, se permite una capacidad reducida de potencia reactiva, teniendo en cuenta las disponibilidades técnicas.
- La zona gris no es obligatoria, sin embargo, si para alguna tecnología resulta factible no deberá limitarse.

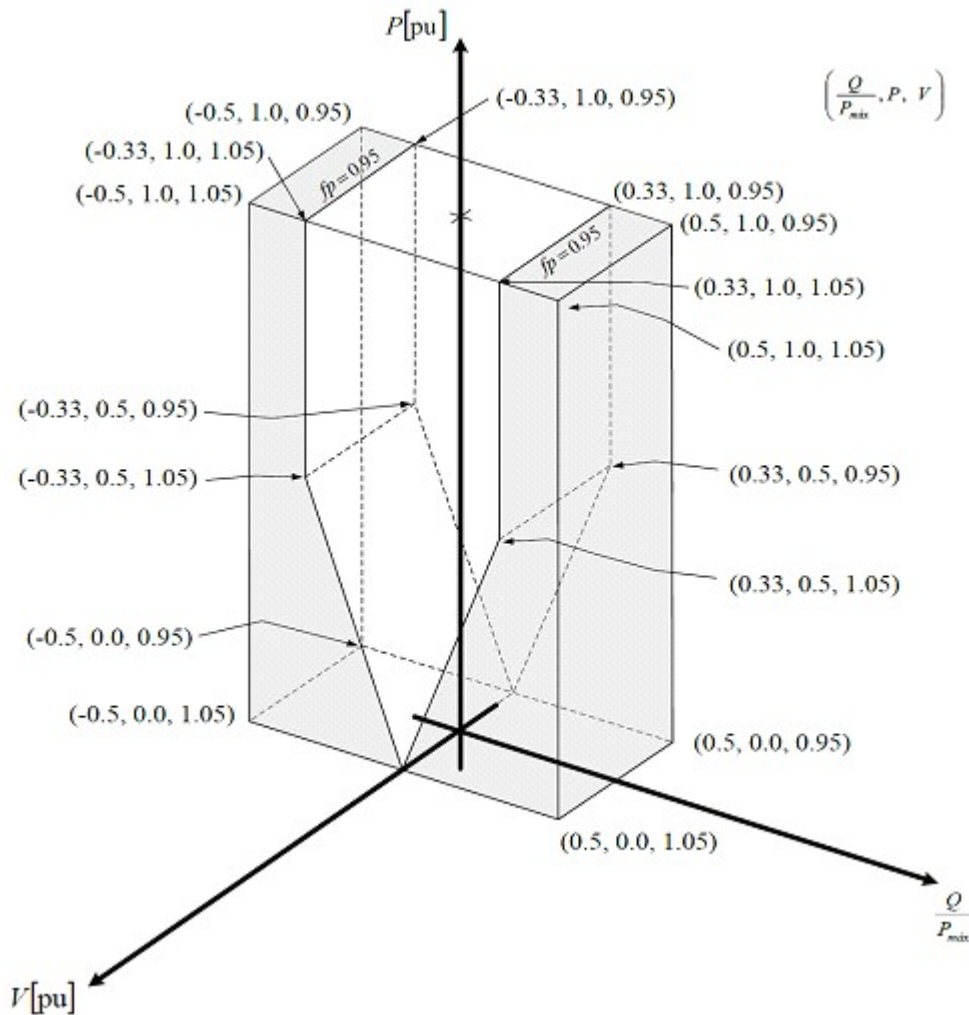


Figura 3.5.2: Diagrama V-P-Q/P<sub>máx</sub> de una Central Eléctrica Asíncrona tipo B, C o D.

### 3.5.3 Modos de control de potencia reactiva automático para Centrales Eléctricas Asíncronas tipo B, C y D

- La Central Eléctrica Asíncrona tipo B, C o D debe regular la potencia reactiva automáticamente por cualquiera de los modos de control: control de tensión (directo o QV), control de potencia reactiva o control de factor de potencia. El GENACE durante el desarrollo de los Estudios de Interconexión definirá la prioridad de regulación automática en uno de los 3 modos de control; en el caso de las Centrales Eléctricas Asíncronas tipo C y D, el GENACE enviará la consigna de forma remota. En el caso de las Centrales Eléctricas Asíncronas tipo B, el GENACE podrá enviar la consigna de forma remota.

- ii. En el modo de control de tensión directo, la Central Eléctrica Asíncrona tipo B, C o D debe contribuir al control automático de la tensión con un rango de consigna de tensión de al menos 0.95 a 1.05 pu, con una pendiente definida por el CENACE durante el desarrollo de los Estudios de Interconexión, o cuando el CENACE lo dictamine, con o sin una banda muerta con un rango de 0 a  $\pm 1\%$  de la tensión nominal de la Red Eléctrica. La Central Eléctrica debe alcanzar el 90% de la consigna en un tiempo máximo de 3 segundos, además de estabilizarse en el valor especificado en un tiempo máximo de 5 segundos, presentando pasos no mayores a 0.01 pu y un error en estado estable, máximo permisible de 0.5%.
- iii. En el modo de control de tensión QV, la Central Eléctrica Asíncrona tipo B, C o D, debe contribuir al control automático de la tensión con un rango de consigna de al menos 0.95 a 1.05 pu, con una pendiente definida por el CENACE en el proceso de Interconexión durante la Validación de Requerimientos Técnicos y posterior a la Entrada en Operación Comercial cuando el CENACE lo solicite para garantizar la operación confiable del sistema interconectado donde se localiza la Central Eléctrica, con o sin una banda muerta con un rango de 0 a  $\pm 1\%$  de la tensión nominal de la red. La Central Eléctrica debe alcanzar el 90% de la potencia reactiva requerida para la consigna de tensión especificada en un tiempo máximo de 3 segundos, además de estabilizarse en el valor especificado en un tiempo máximo de 5 segundos; la tolerancia de la potencia reactiva en régimen permanente no debe ser superior al 5% de la potencia calculada en el Punto de Interconexión.
- iv. A efectos del modo de control de potencia reactiva, la Central Eléctrica Asíncrona tipo B, C, o D debe alcanzar el 90% de la consigna solicitada por el CENACE en un tiempo máximo de 3 segundos, además de estabilizarse en el valor especificado en un tiempo máximo de 5 segundos con una configuración de pasos no mayores de 1 MVAR o 5% (lo que sea menor) de la potencia reactiva máxima
- v. A efectos del modo de control de factor de potencia, la Central Eléctrica Asíncrona tipo B, C o D debe controlar el factor de potencia automáticamente dentro del rango de potencia reactiva requerida, especificada y acotada por la zona blanca de la Figura 3.5.2. La respuesta de la CE debe alcanzar el 90% de la consigna en un tiempo máximo de 3 segundos, además de estabilizarse en el valor especificado en un tiempo máximo de 5 segundos, presentando pasos no mayores que 0.002 y con un error en estado estable máximo permisible de 0.1%; y

#### **3.5.4 Prioridad del modo de control de potencia reactiva para Centrales Eléctricas Asíncronas tipo B, C y D**

- i. El CENACE especificará el modo de control prioritario durante la Validación de Requerimientos Técnicos. Los modos de control especificados deben estar disponibles y deben ser seleccionables a petición del CENACE.
- ii. El CENACE durante los Estudios de Interconexión y en la Validación de Requerimientos Técnicos especificará el tipo de modo de control de tensión que prevalecerá en la Central Eléctrica Asíncrona, sin embargo, ambos modos de control de tensión deben de estar disponibles a solicitud de CENACE en el momento que este lo determine.

#### **3.5.5 Prioridad del control de potencia activa y potencia reactiva durante fallas para Centrales Eléctricas Asíncronas tipo B, C y D**

- i. El CENACE especificará durante el desarrollo de los Estudios de Interconexión y se rectificará o ratificará en la Validación de Requerimientos Técnicos, si la contribución de potencia activa, potencia reactiva o una combinación de ambas, tiene prioridad durante fallas, no obstante, esta prioridad podrá ser ajustada a solicitud del CENACE. Si se da prioridad a la contribución de la potencia activa, esta disposición ha de establecerse a más tardar 0.25 segundos desde el inicio de la falla. Si se da prioridad a la contribución de la potencia Reactiva, la potencia activa deberá recuperarse en menos de 1 seg.

#### **3.5.6 Amortiguamiento de oscilaciones de potencia para Centrales Eléctricas Asíncronas tipo B, C y D**

- i. Con base en los Estudios de Interconexión y los requerimientos del Sistema Interconectado donde lo localiza la Central Eléctrica Asíncrona, si es requerido por el CENACE, la Central Eléctrica Asíncrona contribuirá a amortiguar las oscilaciones de potencia.

#### **3.5.7 Respuesta de corriente ante fallas simétricas y asimétricas para Centrales Eléctricas Asíncronas tipo B, C y D**

- i. En caso de ser necesario, durante el desarrollo de los Estudios de Interconexión y durante la Validación de Requerimientos Técnicos, el CENACE especificará que una Central Eléctrica Asíncrona tipo B proporcione respuesta rápida de soporte de tensión ante fallas simétricas (3 fases) y asimétricas (1 fase o 2 fases);

- ii. Con base en los Estudios de Interconexión y en la Validación de Requerimientos Técnicos, el CENACE especificará:
  - A. Los valores de tensión en los que la Central Eléctrica deberá de aportar, de manera transitoria, corriente activa, reactiva, o una combinación de ambas, cuando la tensión esté dentro de la Zona A mostrada en las figuras 4.1.1.B y 4.2.1.B; y
  - B. Los tiempos de respuesta y la precisión de la corriente de falla transitoria.
- iii. En caso de que las condiciones del SEN lo requieran, el CENACE especificará las condiciones en que los requerimientos a los puntos anteriores puedan ser modificados.

**Capítulo 4. Requerimientos de control de tensión en condiciones dinámicas o de falla**

**4.1 Requerimientos generales para Centrales Eléctricas tipo B y C**

La Central Eléctrica tipo B o C debe cumplir con los requerimientos relacionados con el control de tensión en condiciones dinámicas o de falla.

**4.1.1 Respuesta ante fallas para Centrales Eléctricas tipo B y C**

- i. En cuanto a la respuesta ante condiciones dinámicas o de falla, la Central Eléctrica tipo B o C debe permanecer interconectada y en operación estable mientras la tensión permanezca dentro la zona permitida (Zona A) mostrada en la Figura 4.1.1 A (Tabla 4.1.1 A) y Figura 4.1.1 B (Tabla 4.1.1 B), para Síncrona o Asíncrona, respectivamente:

Punto de operación	Parámetros de tiempo t [segundos]	Parámetros de tensión V [pu]
P <sub>B1</sub>	0.00	0.00
P <sub>B2</sub>	0.25	0.00
P <sub>B3</sub>	0.25	0.70
P <sub>B4</sub>	0.70	0.70
P <sub>B5</sub>	1.50	0.90
P <sub>A1</sub>	0.00	1.20
P <sub>A2</sub>	0.20	1.20
P <sub>A3</sub>	0.20	1.10

Tabla 4.1.1.A: Valores de tensión y tiempo de la Figura 4.1.1.A para la capacidad de respuesta de Centrales Eléctricas Síncronas de tipo B y C, ante condiciones dinámicas o de falla.

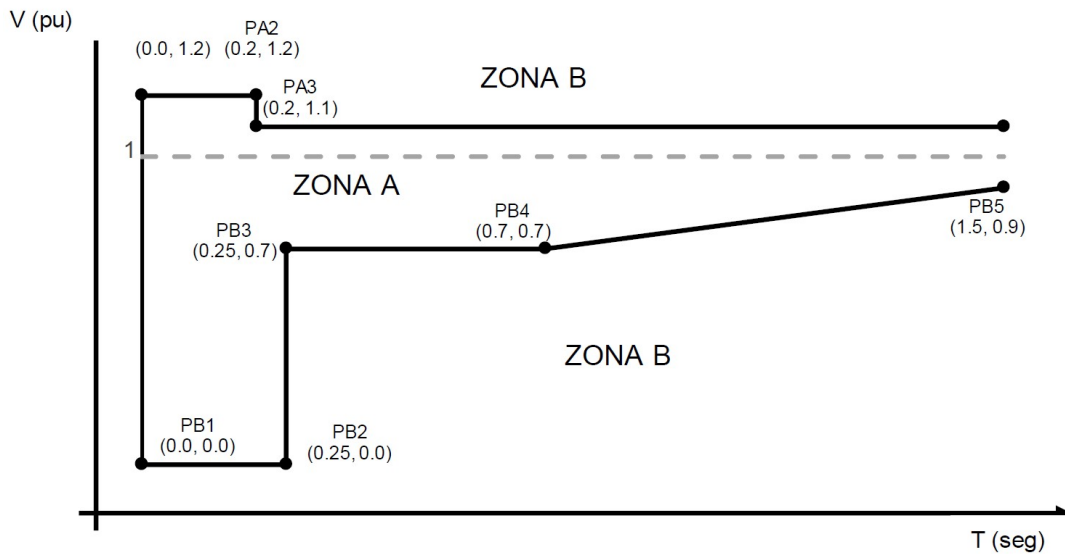


Figura 4.1.1.A: Requerimiento de respuesta de las Centrales Eléctricas Síncronas tipo B y C (Zona A), ante condiciones dinámicas o de falla (antes, durante y post falla).

Punto de operación	Parámetros de tiempo t [segundos]	Parámetros de tensión V [pu]
P <sub>B1</sub>	0.00	0.00
P <sub>B2</sub>	0.40	0.00
P <sub>B3</sub>	0.55	0.35
P <sub>B4</sub>	0.70	0.70
P <sub>B5</sub>	1.50	0.90
P <sub>A1</sub>	0.00	1.30
P <sub>A2</sub>	0.20	1.30
P <sub>A3</sub>	0.20	1.10

Tabla 4.1.1.B: Valores de tensión y tiempo de la Figura 4.1.1.B para la capacidad de respuesta de Centrales Eléctricas Asíncronas de tipo B y C ante condiciones dinámicas o de falla.

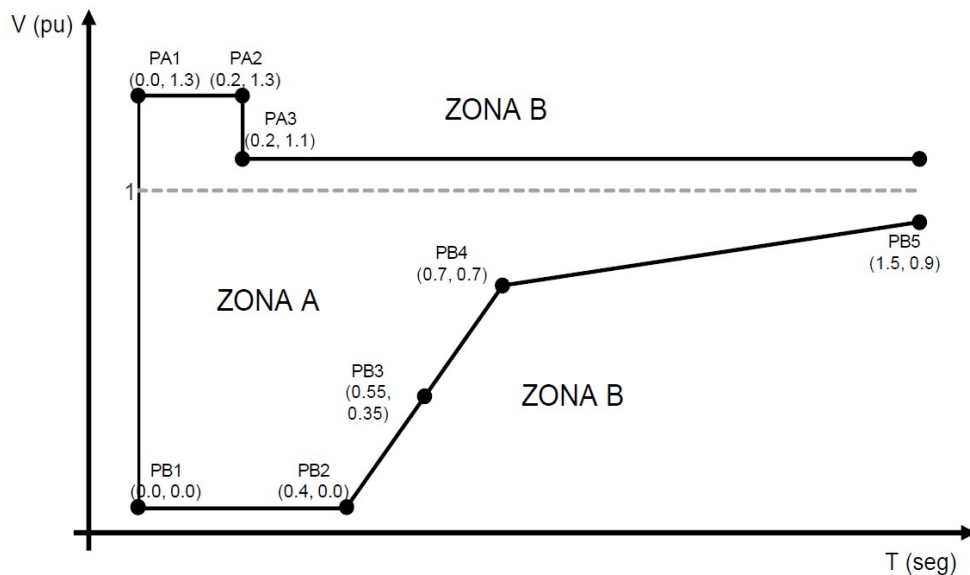


Figura 4.1.1.B: Requerimiento de respuesta de las Centrales Eléctricas Asíncronas tipo B y C (Zona A), ante condiciones dinámicas o de falla (antes, durante y post falla).

- ii. La zona de operación permitida (Zona A) debe estar expresada entre el límite inferior y superior de las tensiones de fase a fase del SEN, durante una falla, en función del tiempo, antes, durante y después de la falla;
- iii. Los esquemas de protección y sus ajustes para fallas internas deben ser diseñados para asegurar la continuidad y no comprometer la respuesta de la Central Eléctrica ante condiciones dinámicas o de falla; y
- iv. Tanto la protección de baja tensión como la zona de operación permitida deben ser ajustadas por la Central Eléctrica en el rango más amplio que sea técnicamente factible para la Central Eléctrica, a menos que el CENACE requiera un rango menor. Los ajustes definidos deben ser justificados técnicamente por la Central Eléctrica.
- v. Para las Centrales Eléctricas Síncronas interconectadas en niveles de tensión inferiores a 230 kV, el CENACE podrá solicitar un tiempo mayor para los puntos PB2 y PB3 ante liberaciones de fallas cercanas al Punto de Interconexión en Zona 2 de la Protección de Distancia. Dichos tiempos, en caso de ser necesarios, serán especificados por el CENACE en el Estudio de Impacto.

#### 4.1.2 Recuperación de potencia activa post falla para Centrales Eléctricas tipo B y C

- i. La Central Eléctrica tipo B y C deberá contar con equipo de control para ajustar los tiempos y rampas para la entrega de potencia activa post falla, y cumplir con los siguientes requerimientos determinados por el CENACE durante la Validación de los Requerimientos Técnicos:



- A. El comienzo de la entrega de potencia activa post falla,
- B. La magnitud y precisión para la entrega de potencia activa;
- C. El tiempo máximo permitido para la entrega de potencia activa}
- ii. La Central Eléctrica Asíncrona Tipo B y C deberá contar con el equipo de control necesario para que la recuperación de potencia activa alcance el valor pre falla, en un rango de tiempo de 0.25 a 0.5 segundos (sujeto a las condiciones ambientales). El CENACE podrá especificar tiempos mayores durante la Validación de Requerimientos Técnicos.
- iii. Los parámetros especificados en los incisos anteriores deberán ser ajustados a solicitud de CENACE en cualquier momento.

#### 4.1.3 Estabilidad en estado estable para Centrales Eléctricas tipo B y C

- i. En caso de oscilaciones de potencia, la Central Eléctrica tipo B o C debe mantener la estabilidad de estado estable cuando opere en cualquier punto operativo de la Curva de Capacidad; y
- ii. La Central Eléctrica tipo B o C debe permanecer interconectada a la red y funcionar sin reducción de potencia, siempre que la tensión y la frecuencia permanezcan dentro de los límites permanentes especificados en las Tablas 3.1.1 y 2.1 respectivamente, sujeto a la disponibilidad en tiempo real de la fuente primaria de energía.

#### 4.1.4 Capacidad de aportación de corriente para Centrales Eléctricas tipo B y C

- i. La Central Eléctrica Síncrona tipo B o C interconectada en tensiones mayores a 69 kV debe tener capacidad de corto circuito ante fallas cercanas al Punto de Interconexión mayor a 2 veces la corriente nominal de la Central. En caso de no ser económica y técnicamente factible esta capacidad de corto circuito para alguna tecnología debe ser razonablemente justificada; y
- ii. La Central Eléctrica Asíncrona tipo B o C interconectada en tensiones mayores a 69 kV debe tener capacidad de corto circuito ante fallas cercanas al Punto de Interconexión de al menos la corriente previa al cortocircuito respecto a la Potencia de referencia. Si por las características tecnológicas de la Central Eléctrica, son económica y técnicamente factibles aportaciones mayores a la corriente de cortocircuito respecto a lo indicado en este requerimiento, éstos no deberán limitarse y podrán ser solicitados por el CENACE.

#### 4.2 Requerimientos generales para Centrales Eléctricas tipo D

Aplican los requerimientos generales de control de tensión en condiciones dinámicas o de falla para Centrales Eléctricas tipo B y C, excepto el inciso 4.1.1 Respuesta ante fallas para las Centrales Eléctricas tipo B y C, más los siguientes:

##### 4.2.1 Respuesta ante fallas para Centrales Eléctricas tipo D

- i. En cuanto a la respuesta ante condiciones dinámicas o de falla, la Central Eléctrica tipo D debe permanecer interconectada y en operación estable mientras la tensión permanezca dentro la zona permitida (Zona A) mostrada en la Figura 4.2.1.A (Tabla 4.2.1.A) y Figura 4.2.1.B (Tabla 4.2.1.B), para Síncrona o Asíncrona, respectivamente.

Punto de operación	Parámetros de tiempo t [segundos]	Parámetros de tensión V [pu]
P <sub>B1</sub>	0.00	0.00
P <sub>B2</sub>	0.25	0.00
P <sub>B3</sub>	0.25	0.25
P <sub>B4</sub>	0.45	0.25
P <sub>B5</sub>	0.70	0.50
P <sub>B6</sub>	1.50	0.90
P <sub>A1</sub>	0.00	1.20
P <sub>A2</sub>	0.20	1.20
P <sub>A3</sub>	0.20	1.10

Tabla 4.2.1.A: Valores de tensión y tiempo de la Figura 4.2.1.A para la capacidad de respuesta de Centrales Eléctricas Síncronas de tipo D ante condiciones dinámicas o de falla

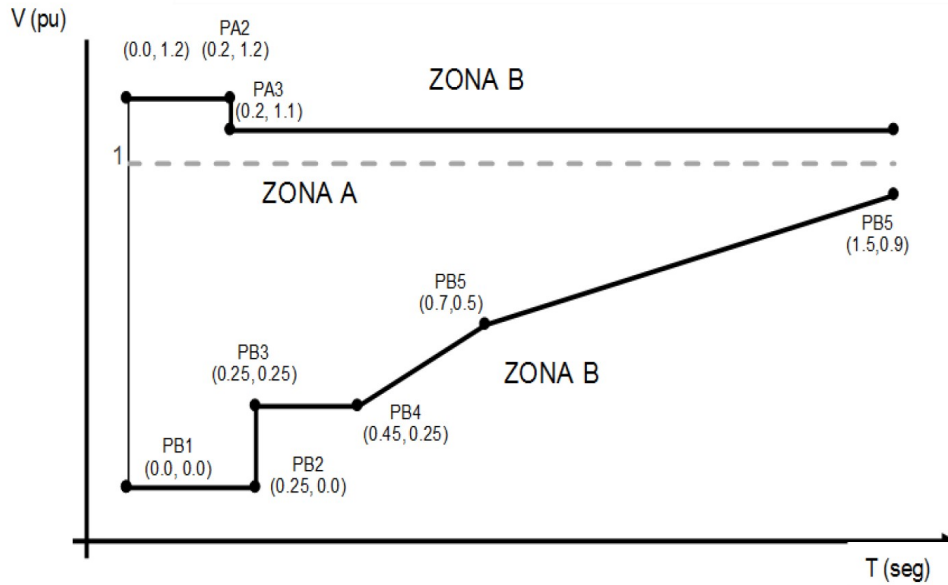


Figura 4.2.1.A: Requerimiento de respuesta de las Centrales Eléctricas Síncronas tipo D (Zona A), ante condiciones dinámicas o de falla (antes, durante y post falla).

Punto de operación	Parámetros de tiempo t [segundos]	Parámetros de tensión V [pu]
P <sub>B1</sub>	0.00	0.00
P <sub>B2</sub>	0.25	0.00
P <sub>B3</sub>	0.35	0.00
P <sub>B4</sub>	0.45	0.00
P <sub>B5</sub>	1.05	0.45
P <sub>B6</sub>	1.50	0.90
P <sub>A1</sub>	0.00	1.30
P <sub>A2</sub>	0.20	1.30
P <sub>A3</sub>	0.20	1.10

Tabla 4.2.1.B: Valores de tensión y tiempo de la Figura 4.2.1.B para la capacidad de respuesta de Centrales Eléctricas Asíncronas de tipo D ante condiciones dinámicas o de falla.

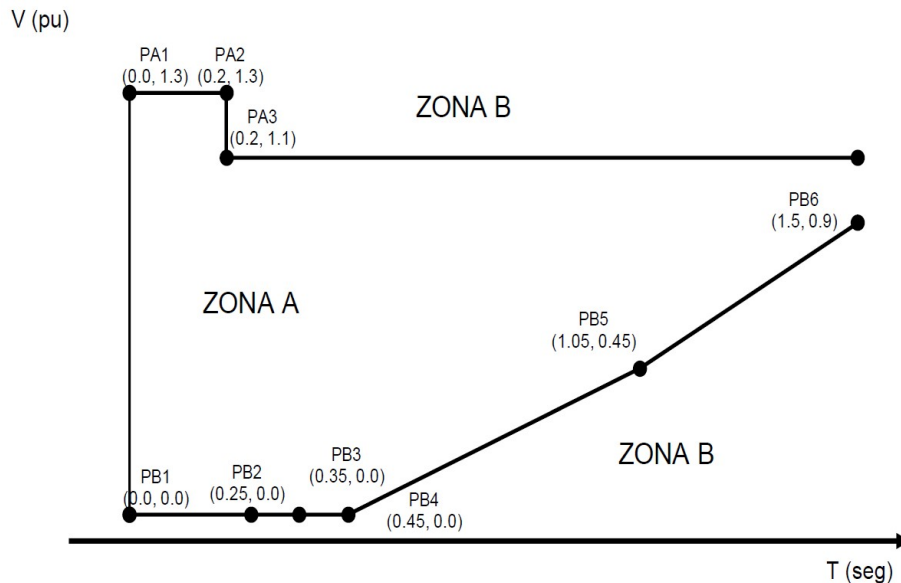


Figura 4.2.1.B Requerimiento de respuesta de las Centrales Eléctricas Asíncronas tipo D (Zona A), ante condiciones dinámicas o de falla (antes, durante y post falla).

- ii. Para las Centrales Eléctricas Síncronas interconectadas en niveles de tensión inferiores a 230 kV, el CENACE podrá solicitar un tiempo mayor para los puntos PB2 y PB3 ante liberaciones de fallas cercanas al Punto de Interconexión en Zona 2 de la Protección de Distancia. Dichos tiempos, en caso de ser necesarios, serán especificados por el CENACE en el Estudio de Impacto.

#### **4.3 Requerimientos específicos para Centrales Eléctricas Síncronas tipo D**

Aplican los requerimientos de control de tensión en condiciones dinámicas o de falla para Centrales Eléctricas de tipo B, C y D, excepto el inciso 4.1.1 de Respuesta ante fallas para las Centrales Eléctricas tipo B y C y, además:

##### **4.3.1 Requerimientos específicos para Centrales Eléctricas Síncronas tipo D**

- i. En virtud de los estudios que realice el CENACE, podrá solicitar a la Central Eléctrica requerimientos específicos (valores mínimos y máximos) de reactancia de las Unidades de la Central Eléctrica, reactancia del transformador, razón de corto circuito, así como otras variables que limiten la respuesta de la Central Eléctrica ante condiciones dinámicas o de falla que pongan en riesgo la estabilidad del sistema.

### **Capítulo 5. Requerimientos generales de restauración del SEN**

#### **5.1 Requerimientos generales para Centrales Eléctricas Síncronas tipo B**

La Central Eléctrica Síncrona tipo B debe cumplir con los siguientes requerimientos en relación con la restauración del SEN.

##### **5.1.1 Reconexión después de un evento para Centrales Eléctricas Síncronas tipo B**

- i. El CENACE especificará las condiciones bajo las cuales la Central Eléctrica debe reconectarse, después de una desconexión del SEN.

#### **5.2 Requerimientos generales para Centrales Eléctricas Síncronas tipo C y D**

Aplican los requerimientos de restauración del SEN para Centrales Eléctricas Síncronas de tipo B, más los siguientes:

##### **5.2.1 Arranque de emergencia para Centrales Eléctricas Síncronas tipo C y D**

- i. La capacidad de arranque de emergencia no es obligatoria;
- ii. El CENACE podrá realizar una solicitud de capacidad de arranque para una región del SEN si considera que la seguridad de esta podría estar en riesgo; la Central Eléctrica podrá ofrecer la capacidad de arranque de emergencia;
- iii. La Central Eléctrica con capacidad de arranque de emergencia debe estar lista para tomar carga, sin suministro de energía eléctrica externa (con sus propios medios), dentro de un tiempo no mayor a 30 minutos;
- iv. La Central Eléctrica con capacidad de arranque de emergencia debe estar en condiciones para regular dentro de los límites de frecuencia establecidos en la Tabla 2.1 y, en su caso, dentro de los límites de tensión aplicables especificados por el CENACE en la Tabla 3.1.1; dentro de todo el rango de potencia activa entre el nivel de regulación mínimo y máximo, así como, a nivel de operación para auxiliares;
- v. La Central Eléctrica con capacidad de arranque de emergencia debe regular automáticamente la tensión durante el proceso de restauración; y
- vi. La Central Eléctrica con capacidad de arranque de emergencia debe:
  - A. Ser capaz de alimentar los bloques de carga previamente acordados con el CENACE;
  - B. Operar en modo de respuesta a la frecuencia, tanto en alta frecuencia, como en baja frecuencia; y
  - C. Funcionar en paralelo con otras Centrales Eléctricas dentro de una isla.

##### **5.2.2 Operación en isla eléctrica para Centrales Eléctricas Síncronas tipo C y D**

- i. La Central Eléctrica debe participar en la operación en isla eléctrica si le es requerido por el CENACE y anteriormente la Central Eléctrica ha manifestado ser apto para ello y el CENACE haberlo comprobado;
- ii. Los límites de frecuencia para la operación en isla eléctrica serán las establecidas de conformidad con la Tabla 2.1 así como con la zona síncrona donde se ubica la Central Eléctrica;
- iii. Los límites de tensión para la operación en isla eléctrica serán los establecidos de conformidad con las Tablas 3.1.1;

- iv. La Central Eléctrica debe poder operar en control primario de frecuencia durante la operación en isla;
- v. La Central Eléctrica debe reducir la potencia activa desde su punto operativo actual a cualquier nuevo punto de funcionamiento dentro de su curva de Capacidad (diagrama P-Q). La Central Eléctrica debe reducir la producción de potencia activa tanto como le sea inherentemente y técnicamente factible;
- vi. El método para la detección de un cambio en la operación de sistema interconectado a operación en isla eléctrica, se acordará entre la Central Eléctrica y el CENACE. El método convenido no debe basarse únicamente en señales de posición de equipo de seccionamiento o interrupción; y
- vii. La Central Eléctrica debe operar en respuesta a la frecuencia, tanto en alta frecuencia, como en baja frecuencia.

### **5.2.3 Resincronización rápida para Centrales Eléctricas Síncronas tipo C y D**

- i. La Central Eléctrica, con un tiempo máximo de resincronización de 15 minutos debe ser capaz de una resincronización rápida de acuerdo con la estrategia de definida entre el CENACE y la Central Eléctrica;
- ii. La Central Eléctrica, con un tiempo de resincronización mayor a 15 minutos, debe estar diseñada para cambiar desde cualquier punto de operación dentro de su curva de Capacidad (diagrama P-Q) a una condición de operación alimentando sólo sus servicios auxiliares o carga local. Para esta condición, la identificación de la operación sólo alimentando servicios auxiliares o carga local, no debe basarse únicamente en señales de posición de equipo de seccionamiento o interrupción; y
- iii. La Central Eléctrica después de cambiar al modo para alimentar sólo sus servicios auxiliares o carga local debe continuar operando de forma estable, independientemente de la fuente de alimentación de sus servicios auxiliares. El tiempo de operación mínimo en este modo será acordado entre la Central Eléctrica y el CENACE, tomando en cuenta las características específicas de la fuente primaria de energía.

## **Capítulo 6. Requerimientos generales de administración del SEN**

### **6.1 Requerimientos generales para Centrales Eléctricas tipo B**

La Central Eléctrica de tipo B debe cumplir con los siguientes requerimientos en relación con la administración general del SEN.

#### **6.1.1 Esquemas de control y ajustes para Centrales Eléctricas tipo B**

- i. Los esquemas y ajustes de los equipos de control de la Central Eléctrica que tienen impacto en la estabilidad del sistema, así como aquellos necesarios para emprender acciones de emergencia, tales como Esquemas de Acción Remedial (EAR), Estos esquemas y ajustes deben ser determinados y especificados por el CENACE y la Central Eléctrica; y
- ii. cualquier cambio en los esquemas y ajustes mencionados en el subinciso anterior debe ser coordinado por el CENACE y posteriormente deben ser acordadas con la Central Eléctrica.

#### **6.1.2 Esquemas de protección y ajustes para Centrales Eléctricas tipo B**

- i. El CENACE establecerá los Esquemas de Protección del Sistema (EPS) y sus ajustes necesarios, tomando en cuenta las características de las Central Eléctrica.
- ii. Los ajustes y esquemas de protección para fallas internas que defina la Central Eléctrica deben ser diseñados para no comprometer el desempeño del SEN que serán verificados por el Transportista o el Distribuidor.
- iii. Las protecciones de la Central Eléctrica deberán estar priorizadas de la siguiente forma:
  - A. Preservar la seguridad del personal, visitantes y de las poblaciones cercanas a la Central Eléctrica;
  - B. Reducción de un posible daño al equipo de la misma; y
  - C. Preservar la seguridad del SEN;
- iv. Los esquemas de protección, que apliquen por tipo de tecnología, deberán cubrir al menos contra las siguientes perturbaciones:
  - A. Cortocircuito externo e interno;
  - B. Carga asimétrica (secuencia de fase negativa);

- C. Sobrecarga del estator o del rotor;
  - D. Sobre o baja excitación;
  - E. Sobretensión o baja tensión en terminales de la Central Eléctrica;
  - F. Sobretensión o baja tensión en el Punto de Interconexión;
  - G. Sobretensión o baja tensión en servicios auxiliares;
  - H. Oscilaciones de potencia entre áreas;
  - I. Corriente de energización (inrush);
  - J. Operación asíncrona;
  - K. Protección contra esfuerzos torsionales inadmisibles (por ejemplo, resonancia subsíncrona);
  - L. Protección de la línea de Interconexión entre la Central Eléctrica y la Red Eléctrica;
  - M. Protección del transformador de Unidad de Central Eléctrica;
  - N. Esquemas de protección de respaldo y ante falla de equipo de seccionamiento;
  - O. Sobreflujo magnético (V/f);
  - P. Potencia inversa;
  - Q. Razón de cambio de la frecuencia;
  - R. Desplazamiento de tensión del neutro; y
  - S. Verificación de sincronismo; y
  - T. Pérdida de campo
- v. La Central Eléctrica deberá realizar las modificaciones a los equipos, controles y protecciones que se requieran en el Punto de Interconexión y en las Subestaciones Eléctricas adyacentes, que definirá el CENACE con base en los Estudios de Interconexión; y
- vi. Cualquier cambio a los esquemas de protección relevantes para la Central Eléctrica y para el SEN deben ser acordados entre el CENACE y la Central Eléctrica, antes de que cualquier cambio se realice.

#### **6.1.3 Prioridad de protección y control para Centrales Eléctricas tipo B**

- i. La Central Eléctrica debe organizar sus protecciones y equipos de control en conformidad con la siguiente prioridad de actuación, organizados en orden decreciente de importancia:
- A. Protecciones del sistema y protecciones de la Central Eléctrica;
  - B. Control de frecuencia (ajuste de potencia activa);
  - C. Restricción de potencia activa; y
  - D. Limitación de rampa de potencia activa.

#### **6.1.4 Intercambio de información para Centrales Eléctricas tipo B**

- i. En relación con la regulación aplicable en materia de Seguridad de la Información y TIC, la Central Eléctrica debe intercambiar información de tiempo real o bajo demanda con el CENACE con una estampa de tiempo. El contenido de la información a ser intercambiada con la Central Eléctrica, la definirá el CENACE, durante la Validación de Requerimientos Técnicos.

#### **6.1.5 Instrumentación para Centrales Eléctricas tipo B**

- i. La Central Eléctrica, a solicitud del CENACE, debe estar equipada con dispositivos de registro de fallas y monitoreo del comportamiento dinámico del sistema. La Central Eléctrica debe registrar al menos los siguientes parámetros:
- A. Tensión;
  - B. Potencia activa;
  - C. Potencia reactiva; y
  - D. Frecuencia.
- ii. Los criterios de activación a configurar en los dispositivos de registradores de disturbios serán acordados entre la Central Eléctrica y el CENACE. La frecuencia de muestreo debe cumplir con la especificación técnica vigente;

- iii. El dispositivo de monitoreo de comportamiento dinámico del SEN incluirá un criterio de activación especificado por el CENACE, durante el desarrollo de la Validación de Requerimientos Técnicos;
- iv. Los dispositivos para Calidad del Suministro Eléctrico y monitoreo de comportamiento dinámico del SEN deben incluir los medios para que el CENACE pueda recibir la información. Los protocolos de comunicación para los datos registrados serán definidos en el Manual de TIC, y
- v. El analizador o medidor de Calidad de la potencia debe cumplir con los requerimientos de la NOM en materia de sistemas de medición de energía eléctrica que emita la CRE y con los requerimientos que establece el Manual de TIC o la regulación vigente.

#### **6.1.6 Modelos de simulación para Centrales Eléctricas tipo B**

- i. La Central Eléctrica tipo B, debe proporcionar modelos de simulación que reflejen adecuadamente el comportamiento de la Central Eléctrica en las simulaciones en estado estacionario, dinámico y de transitorios electromagnéticos de conformidad con el Manual para la Interconexión de Centrales Eléctricas y Conexión de Centros de Carga;
- ii. La Central Eléctrica asegurará que los modelos provistos se hayan verificado contra los resultados de las pruebas de conformidad contempladas y comunicarán los resultados de la verificación al CENACE.
- iii. Los modelos proporcionados por la Central Eléctrica deben contener al menos los siguientes submodelos, dependiendo de la existencia de los componentes individuales:
  - A. Central Eléctrica y fuente primaria de energía;
  - B. Control de velocidad y control de potencia activa;
  - C. El sistema de control de tensión, incluyendo si es aplicable, el sistema estabilizador de potencia para Centrales Eléctricas síncronas (PSS) o amortiguador de oscilaciones de potencia para Centrales Eléctricas asíncronas (POD);
  - D. Modelos de protección de la Central Eléctrica; y
  - E. Modelos de convertidores/inversores, controladores de planta, sistemas de compensación de potencia activa y reactiva para centrales basadas en inversores.
- iv. La solicitud del CENACE correspondiente a los modelos incluirá:
  - A. El formato en el que la Central Eléctrica proporcionará los modelos; y
  - B. Documentación adicional necesaria tal como diagramas de bloques, código fuente (en caso de no ser librería de usuario o modelo estandarizado) y manuales de operación.
- v. La Central Eléctrica proveerá de registros del comportamiento real al CENACE cuando este lo solicite. El CENACE podrá hacer una solicitud de este tipo, con el fin de comparar la respuesta de los modelos con esos registros; y
- vi. Los modelos proporcionados por la Central Eléctrica deben ser validados de conformidad con el Manual para la Interconexión de Centrales Eléctricas y Conexión de Centros de Carga, este requerimiento es indispensable para la declaratoria de entrada en operación comercial.

#### **6.2 Requerimientos generales para Centrales Eléctricas tipo C**

Aplican los requerimientos generales de administración del SEN para Centrales Eléctricas de tipo B y, además:

##### **6.2.1 Pérdida de estabilidad o control angular para Centrales Eléctricas tipo C**

- i. La Central Eléctrica debe ser capaz de desconectarse automáticamente de la Red Eléctrica con el fin de ayudar a preservar la Confiabilidad y seguridad del SEN o para evitar que la Central Eléctrica sufra daños. El CENACE especificará en el Estudio de Impacto los criterios para la detección de pérdida de estabilidad angular;

##### **6.2.2 Equipos para operación o seguridad de sistema Centrales Eléctricas tipo C**

- i. Si el CENACE considera necesaria la instalación de dispositivos adicionales en una Central Eléctrica con el fin de preservar o restaurar la seguridad operativa del sistema, el CENACE y la Central Eléctrica deben investigar la problemática y acordar una solución apropiada.

##### **6.2.3 Tasas de cambio de la potencia activa para Centrales Eléctricas tipo C**

- i. El CENACE debe especificar, los límites mínimos y máximos de las tasas de cambio de potencia activa (límites de rampa) tanto en dirección hacia arriba y hacia abajo para las Centrales Eléctricas, teniendo en cuenta las características específicas de la fuente primaria de energía, durante la Validación de Requerimientos Técnicos.

**6.2.4 Método de aterrizado del neutro para Centrales Eléctricas tipo C**

- i. La disposición de puesta a tierra del punto neutro en el lado de la red, de los transformadores elevadores de la Central Eléctrica debe cumplir con las especificaciones técnicas vigentes o las autorizadas por la CRE.

**6.3 Requerimientos generales para Centrales Eléctricas tipo D**

Aplican los requerimientos generales de administración del SEN para Centrales Eléctricas de Tipo C, más los siguientes:

**6.3.1 Sincronización para Centrales Eléctricas tipo D**

- i. La sincronización de la Central Eléctrica se realizará sólo después de que se hayan completado las obras especificadas por el CENACE en los Estudios de Interconexión, se haya certificado por una Unidad de Inspección, según corresponda, y con la autorización del CENACE,
- ii. La Central Eléctrica debe estar equipada con las instalaciones necesarias para sincronización; y
- iii. Previo a la puesta en servicio, el CENACE y la Central Eléctrica acordarán la configuración de los dispositivos de sincronización.

**Capítulo 7. Requerimientos generales de Calidad de la potencia****7.1 Requerimientos generales de desbalance máximo en la tensión**

El desbalance de la tensión en sistemas trifásicos es definido como la razón entre la magnitud de la componente de desbalance de secuencia negativa y la magnitud de la componente de secuencia positiva expresada en porcentaje de acuerdo con la siguiente formulación.

$$\text{Desbalance en la tensión} = \left| \frac{V_{neg}}{V_{pos}} \right| \times 100, \%$$

Los límites de desbalance máximo serán evaluados cada 10 minutos por un periodo mínimo de una semana. El percentil 95% de las mediciones no deberá exceder los límites definidos en los requerimientos 7.1.1 y 7.1.2. El percentil 99% de las mediciones no deberá exceder 1.5 veces los límites definidos en los requerimientos 7.1.1. y 7.1.2.

**7.1.1 Requerimientos generales para Centrales Eléctricas tipo B**

La Central Eléctrica de tipo B debe cumplir los siguientes requerimientos de desbalance máximo:

- i. Los valores máximos permitidos de desbalance en estado estable no deben exceder el 1.8 % para desbalance máximo en la tensión (componente de desbalance de secuencia negativa).

**7.1.2 Requerimientos generales para Centrales Eléctricas tipo C y D**

La Central Eléctrica de tipo C y D debe cumplir los siguientes requerimientos de desbalance máximo:

- i. Los valores máximos permitidos de desbalance en estado estable no deben exceder el 1.4 % para desbalance máximo en la tensión (componente de desbalance de secuencia negativa).

**7.2 Requerimientos generales de severidad del parpadeo**

La Severidad del parpadeo será evaluada mediante dos categorías, de corta duración y de larga duración: Pst y Plt conforme a la NOM-001-CRE/SCFI-2019 vigente o la NMX-J-610-4-30-ANCE-2018 Clase A o IEC 61000-4-30 Clase A. Se tomará el valor mayor para cada fase y el percentil 95% de las mediciones de al menos una semana no deberán exceder los límites definidos en los requerimientos 7.2.1 y 7.2.2. El percentil 99% de las mediciones de al menos una semana no deberá exceder 1.5 veces los límites definidos en los requerimientos 7.2.1. y 7.2.2.

**7.2.1 Requerimientos generales para Centrales Eléctricas tipo B**

La Central Eléctrica de tipo B debe cumplir los siguientes requerimientos de severidad del parpadeo:

- i. La Central Eléctrica de tipo B no debe causar niveles de emisión de variaciones periódicas de amplitud de la tensión individuales que se encuentren fuera de los límites establecidos permisibles en la Tabla 7.3.1:

Indicador	Límite
Pst	0.90
Plt	0.70

Tabla 7.3.1: Límites permisibles de severidad de parpadeo.

### 7.2.2 Requerimientos generales para Centrales Eléctricas tipo C y D

La Central Eléctrica de tipo C y D debe cumplir los siguientes requerimientos de severidad de parpadeo:

- i. La Central Eléctrica de tipo C y D no debe causar niveles de emisión de variaciones periódicas de amplitud de la tensión individuales que se encuentren fuera de los límites establecidos permisibles en la Tabla 7.3.2:

Indicador	Límite
Pst	0.80
Plt	0.60

Tabla 7.3.2: Límites permisibles de severidad de parpadeo.

### 7.3 Requerimientos generales de variaciones rápidas en la tensión

Las variaciones rápidas en la tensión se calculan de acuerdo con la siguiente formulación:

$$\text{Variación rápida en la tensión} = \frac{\Delta V}{V_{\text{máx}}}, \%$$

#### 7.3.1 Requerimientos generales para Centrales Eléctricas tipo B

La Central Eléctrica de tipo B debe cumplir los siguientes requerimientos de variaciones rápidas en la tensión:

- i. La Interconexión de una Central Eléctrica no debe ocasionar más de 5 variaciones rápidas por día en la tensión superiores al |5%|.

#### 7.3.2 Requerimientos generales para Centrales Eléctricas tipo C y D

La Central Eléctrica de tipo C y D debe cumplir los siguientes requerimientos de variaciones rápidas en la tensión:

- i. La Interconexión de una Central Eléctrica no debe ocasionar más de 5 variaciones rápidas por día en la tensión superiores al |4%|.

### 7.4 Requerimientos generales de contenido armónico máximo

La distorsión armónica total de tensión se calcula con la siguiente formulación:

$$\text{THD} = \frac{\sqrt{V_2^2 + V_3^2 + V_4^2 + \dots + V_n^2}}{V_1}$$

Donde,

**THD:** Distorsión Armónica Total;

**$V_n$ :** Magnitud de cada componente armónica;

**$V_1$ :** Magnitud de la componente fundamental.

La operación e Interconexión de la Central Eléctrica al SEN no debe ocasionar la circulación de corrientes armónicas que ocasionen violaciones a los límites de distorsión armónica en la tensión determinados como se indica en el párrafo anterior.

En caso de no cumplir con estos requerimientos, se debe implementar la solución técnica adecuada para mitigar el efecto adverso hacia la Red Eléctrica.

Los límites de distorsión armónica total e individual y los interarmónicos individuales serán evaluados cada 10 minutos por un periodo mínimo de una semana. El percentil 95% de las mediciones no deberá exceder los límites definidos en los requerimientos 7.4.1 y 7.4.2. El percentil 99% de las mediciones no deberá exceder 1.5 veces los límites definidos en los requerimientos 7.4.1. y 7.4.2.

#### 7.4.1 Requerimientos generales de contenido de armónico máximo para Centrales Eléctricas tipo B

La Central Eléctrica de tipo B debe cumplir los siguientes requerimientos de contenido armónico máximo.

- i. El valor máximo permitido de distorsión armónica total en la forma de onda de la tensión es de 5 %, considerando hasta la 50ª armónica;



- ii. Los límites de distorsión armónica de la tensión individual se indican en la Tabla 7.5.1 A; y
- iii. El valor máximo de interarmónicos individuales de tensión no debe exceder el 0.2% respecto de la fundamental.

Orden de la armónica	Nivel de armónica (% de la Tensión fundamental)	Orden de la armónica	Nivel de armónica (% de la Tensión fundamental)
3	4.00	2	1.80
5	5.00	4	1.00
7	4.00	6	0.50
9	1.20	8	0.50
11	3.00	10	0.47
13	2.50	12	0.43
15	0.30	14	0.40
17	1.70	16	0.38
19	1.50	18	0.36
21	0.20	20	0.35
23	1.20	22	0.33
25	1.09	24	0.32
27	0.20	26	0.32
29	0.91	28	0.31
31	0.84	30	0.30
33	0.20	32	0.30
35	0.72	34	0.29
37	0.67	36	0.29
39	0.20	38	0.29
41	0.59	40	0.28
43	0.55	42	0.28
45	0.20	44	0.28
47	0.49	46	0.27
49	0.46	48	0.27
		50	0.27

Tabla 7.5.1 B Niveles armónicos en la Tensión para Centrales Eléctricas de tipo B.

#### 7.4.2 Requerimientos generales de contenido armónico máximo para Centrales Eléctricas tipo C y D

La Central Eléctrica de tipo C y D debe cumplir los siguientes requerimientos de contenido armónico máximo:

- i. El valor máximo permitido de distorsión armónica total en la forma de onda de la tensión es de 3.0 %, considerando hasta la 50ª armónica;
- ii. Los límites de distorsión armónica de la tensión individual se indican en la Tabla 7.5.2; y
- iii. El valor máximo de interarmónicos individuales de tensión no debe exceder el 0.2 % respecto de la fundamental.

Orden de la armónica	Nivel de armónica (% de la Tensión fundamental)	Orden de la armónica	Nivel de armónica (% de la Tensión fundamental)
3	2.00	2	1.40
5	2.00	4	0.80
7	2.00	6	0.40
9	1.00	8	0.40
11	1.50	10	0.35
13	1.50	12	0.32
15	0.30	14	0.30
17	1.20	16	0.28
19	1.07	18	0.27
21	0.20	20	0.26
23	0.89	22	0.25
25	0.82	24	0.24
27	0.20	26	0.23
29	0.70	28	0.23
31	0.66	30	0.22
33	0.20	32	0.22
35	0.58	34	0.22
37	0.55	36	0.21
39	0.20	38	0.21
41	0.50	40	0.21
43	0.47	42	0.21
45	0.20	44	0.20
47	0.43	46	0.20
49	0.42	48	0.20
		50	0.20

Tabla 7.5.2: Niveles armónicos en la tensión para Centrales Eléctricas de tipo C y D.

### 7.5 Requerimientos generales de inyección de corriente directa

La Central Eléctrica de tipo A, B, C y D debe cumplir el requerimiento de inyección de corriente directa:

- i. En ningún caso se permitirá la inyección de corriente directa en el Punto de Interconexión.

### Capítulo 8. Verificación de la Conformidad

Para la Interconexión de las Centrales Eléctricas, se deberá atender lo previsto en el Procedimiento de Operación para la Declaración de Entrada en Operación Comercial de Centrales Eléctricas y Centros de Carga, publicado por el CENACE en el Sistema de Información del Mercado.

Una unidad de inspección deberá certificar que la instalación para la Interconexión cumple con las características específicas de la infraestructura requerida establecidas por el CENACE, las normas, estándares y especificaciones técnicas aplicables, el Código de Red y los requerimientos técnicos definidos en este Manual.

También, una vez realizada la Interconexión, con la información de la telemetría (SCADA), de las unidades de medición fasorial (PMU, por sus siglas en inglés) de los analizadores o medidores de Calidad de la potencia y de registradores de disturbios, el CENACE podrá evaluar el comportamiento de las Centrales Eléctricas y verificar su conformidad respecto a los requerimientos de este Manual.

Sin menoscabo de lo anterior, la CRE podrá apoyarse del CENACE, Transportista y Distribuidor para llevar a cabo los actos de monitoreo y vigilancia del cumplimiento de los requerimientos de este Manual. Asimismo, la CRE podrá llevar a cabo los actos de inspección que determine necesarios por conducto de los servidores públicos que tenga adscritos o mediante Unidades de Inspección.

## MANUAL REGULATORIO DE REQUERIMIENTOS TÉCNICOS PARA LA CONEXIÓN DE CENTROS DE CARGA AL SISTEMA ELÉCTRICO NACIONAL

### I. Objetivo

Establecer los requerimientos técnicos que deben cumplir los Centros de Carga conectados al SEN en Media o Alta Tensión, para garantizar la eficiencia, Calidad, Confiabilidad, Continuidad, seguridad y sustentabilidad del SEN.

### II. Alcance y aplicación

Los requerimientos del presente Manual regulatorio de requerimientos técnicos para la Conexión de Centros de Carga al SEN (Manual Regulatorio de Conexión) son de aplicación para todos los Centros de Carga conectados o que pretendan la Conexión al SEN en los niveles de Media o Alta Tensión.

Por otro lado, para los Centros de Carga sujetos a la obligación prevista en el Capítulo 1 del Manual Regulatorio de Requerimientos Técnicos para la Conexión de Centros de Carga, del Código de Red publicado en el DOF el 8 de abril de 2016, que, a la letra, señalaba lo siguiente:

*“Los Centros de Carga que emanen o se relacionan a las actividades de suministro (calificado, básico o último recurso), usuarios calificados o generación de intermediación, que estén conectados en Alta o Media Tensión cumplirán con los requerimientos de este Manual, en un plazo que no podrá exceder de 3 años, debiendo presentar a la Comisión Reguladora de Energía (CRE) un plan de trabajo detallando las acciones que serán implementadas, considerando los tiempos y prácticas prudentes de la industria eléctrica, para asegurar el cumplimiento de lo establecido en este Manual. En caso de prevalecer el incumplimiento a los requerimientos especificados en el Manual, se aplicarán las sanciones de conformidad con la normativa vigente.”*

Se deberá entender que la obligación referida para Centros de Carga en Media o Alta Tensión continúa vigente y exigible por la CRE, en los plazos señalados. Sin menoscabo de lo anterior, los Centros de Carga sujetos a esta obligación, podrán entregar a la CRE un Plan de Trabajo para asegurar el cumplimiento de los requerimientos del presente Manual Regulatorio de Conexión.

Los Centros de Carga en Baja Tensión, no son objeto del presente Manual Regulatorio de Conexión.

Finalmente, los Centros de Carga que se encuentren conectados en Media Tensión, y que tengan una demanda contratada mayor o igual a 1 MW, contarán con un periodo transitorio no mayor a dos años, contados a partir de la publicación en el DOF de la presente versión del Código de Red, para asegurar el cumplimiento con los requerimientos técnicos señalados en los numerales 2.4 y 2.8 del presente Manual Regulatorio de Conexión, referidos a factor de potencia y Calidad de la potencia.

Los Centros de Carga a los que se hace referencia en el párrafo anterior, y que prevean un plazo mayor para su cumplimiento con los requerimientos mencionados en el periodo transitorio (no mayor a dos años posteriores a la fecha de publicación del Código de Red), deberán presentar a la CRE un Plan de Trabajo detallando las acciones que serán implementadas, considerando los tiempos y prácticas prudentes, para asegurar el cumplimiento de lo establecido en este Manual.

En resumen, los Requerimientos técnicos del Capítulo 2 del presente Manual Regulatorio son aplicables a los Centros de Carga como se muestra en la Tabla 1.1.A

Requerimiento	Centros de Carga conectados en Media Tensión con demanda contratada < 1 MW	Centros de Carga conectados en Media Tensión con demanda contratada ≥ 1 MW	Centros de Carga conectados en Alta Tensión
2.1 Tensión	Aplica	Aplica	Aplica
2.2 Frecuencia	Aplica	Aplica	Aplica
2.3 Corto circuito	Aplica	Aplica	Aplica
2.4 Factor de Potencia	No aplica	Aplica	Aplica
2.5 Protecciones	Aplica	Aplica	Aplica
2.6 Control	Aplica sólo para RDC	Aplica sólo para RDC	Aplica sólo para RDC
2.7 Intercambio de información	Aplica conforme lo señale el Manual de TIC	Aplica conforme lo señale el Manual de TIC	Aplica conforme lo señale el Manual de TIC
2.8 Calidad de la potencia	Aplica sólo el desbalance de tensión y de corriente	Aplica	Aplica

Tabla 1.1.A: Requerimientos aplicables a los Centros de Carga.

En caso de incumplimiento a los requerimientos establecidos en el presente Manual Regulatorio se aplicarán las sanciones de conformidad con el Capítulo B.3 Incumplimiento y sanciones, del Código de Red.

### Capítulo 1. Criterios de Conexión

Como se menciona en el apartado anterior, el Manual Regulatorio de Conexión regulará las responsabilidades de los Centros de Carga conectados al SEN en Media o Alta Tensión. Los requerimientos técnicos contenidos en el siguiente apartado serán referidos al Punto de Conexión, a menos que se especifique algo distinto.

### Capítulo 2. Requerimientos técnicos

#### 2.1 Tensión

- a. En Estado Operativo Normal, los Centros de Carga deberán seguir conectados ante variaciones de tensión de manera permanente y de acuerdo con los rangos de la Tabla 2.1.A.

Tensión nominal [kV]	Tensión máxima [kV]	Tensión mínima [kV]
400.0	420.0	380.0
230.0	241.5	218.5
161.0	169.05	152.95
138.0	144.9	131.1
115.0	120.75	109.25
85.0	89.25	80.75
69.0	72.45	65.55
34.5	36.225	32.775
23.0	24.15	21.85
13.8	14.49	13.11

Tabla 2.1.A. Valores máximos y mínimos de tensión entre fases que deben soportar los Centros de Carga de manera permanente.

**Nota 1.** Se toma como tensión máxima, el 105% de la tensión nominal.

**Nota 2.** Se toma como tensión mínima, el 95% de la tensión nominal.

**Nota 3.** Para niveles de tensión nominal no especificados en la tabla, los límites inferior y superior aplican en la misma proporción (95% y 105%).

- b. En condiciones distintas al Estado Operativo Normal, los Centros de Carga deberán seguir conectados ante variaciones de tensión de manera temporal hasta por 20 minutos de acuerdo con los valores de la Tabla 2.1.B. De no ser técnicamente factible deberá justificarlo:
- Para los Centros de Carga Existentes la justificación se presentará ante la CRE mediante la entrega del Plan de Trabajo.
  - Para los Centros de Carga en proceso de Conexión o Modificación Técnica la justificación se presentará ante el CENACE o el Distribuidor, según corresponda, conforme al Manual para la Interconexión de Centrales Eléctricas y Conexión de Centros de Carga.

Tensión nominal [kV]	Tensión máxima [kV]	Tensión mínima [kV]
400.0	440.0	360.0
230.0	253.0	207.0
161.0	177.1	144.9
138.0	151.8	124.2
115.0	126.5	103.5
85.0	93.5	76.5
69.0	75.9	62.1
34.5	37.95	31.05
23.0	25.3	20.7
13.8	15.18	12.42

Tabla 2.1.B. Valores máximos y mínimos de tensión entre fases que deben soportar los Centros de Carga hasta por 20 minutos.

**Nota 1.** Se toma como tensión temporal máxima, el 110% del valor nominal de tensión.

**Nota 2.** Se toma como tensión temporal mínima, el 90% del valor nominal de tensión.

**Nota 3.** Para niveles de tensión nominal no especificados en la tabla, los límites inferior y superior aplican en la misma proporción (90% y 110%).

## 2.2 Frecuencia

- a. El Centro de Carga deberá ser capaz de soportar variaciones de frecuencia y permanecer conectados, de acuerdo con los rangos establecidos en la Tabla 2.2.A.

Tiempo	Frecuencia máxima [Hz]	Frecuencia mínima [Hz]
Permanente	61.0	59.0
30 minutos	62.5	58.0

Tabla 2.2.A. Valores de frecuencia máxima y mínima que debe soportar el Centro de Carga.

- b. La infraestructura requerida para los Centros de Carga en proceso de Conexión o Modificación Técnica deberá tener en consideración que la conexión, desconexión o variación de carga no deberá causar desviaciones de frecuencia mayores a 0.1 Hz en los Sistemas Interconectados que componen el SEN. Durante la realización de los Estudios de Conexión el CENACE podrá definir la rampa máxima que podrá tener el Centro de Carga durante sus ciclos de operación para preservar la Confiabilidad del SEN.

## 2.3 Corto circuito

- a. El CENACE deberá calcular e informar a los Centros de Carga a conectarse en Alta Tensión, la corriente máxima y mínima de corto circuito, trifásica y monofásica, en el Punto de Conexión.
- b. El Distribuidor deberá calcular e informar a los Centros de Carga a conectarse en Media Tensión, la corriente máxima y mínima de corto circuito, trifásica y monofásica, en el Punto de Conexión.
- c. Los niveles de corto circuito proporcionados por el CENACE y por el Distribuidor se deben calcular tanto para dimensionar equipo eléctrico como para la coordinación de protecciones.
- d. Los niveles de corto circuito se deberán entregar a todo Centro de Carga que se conecte a la RNT o a las RGD.
- e. El CENACE publicará de manera anual durante el último trimestre del año en curso, los niveles de corto circuito en los Puntos de Conexión para la red de Alta Tensión, con un horizonte de 3 años con base en el PRODESEN publicado por la SENER.
- f. El Distribuidor publicará los niveles de corto circuito de manera anual y a más tardar 60 días después de que el CENACE haya publicado los niveles de corto circuito en Alta Tensión. Los niveles de corto circuito que publique el Distribuidor deben comprender los Puntos de Conexión para la red de Media Tensión, con un horizonte de 3 años con base en el PRODESEN publicado por la SENER.
- g. La capacidad interruptiva y la capacidad de corto circuito de las protecciones de los Centros de Carga en el Punto de Conexión debe estar ajustada a los niveles de corto circuito correspondientes al inciso c de este numeral.

## 2.4 Factor de Potencia

- a. En Estado Operativo Normal, los Centros de Carga conectados en niveles de Media Tensión con una demanda contratada mayor o igual a 1 MW y los Centros de Carga conectados en niveles de Alta Tensión deberán mantener un factor de potencia entre 0.95 en atraso y 1.0 en el Punto de Conexión, con medición cinco-minutal conforme a la NOM-001-CRE/SCFI-2019 vigente o la que la sustituya. Dichos Centros de Carga deberán cumplir con este requerimiento al menos el 95% del tiempo durante un periodo mensual. La vigencia de este requerimiento permanecerá hasta el 8 de abril de 2026.

Posterior al periodo señalado en el párrafo anterior, el requerimiento del factor de potencia será de 0.97 en atraso y 1.0 en el Punto de Conexión, con medición cinco-minutal conforme a la NOM-001-CRE/SCFI-2019 vigente o la que la sustituya. Los Centros de Carga deberán cumplir con este requerimiento al menos el 95% del tiempo durante un periodo mensual.

Los Centros de Carga que se encuentren conectados en Media Tensión con una demanda contratada igual o superior a 1 MW, a la entrada en vigor de las presentes disposiciones, tendrán un periodo transitorio no mayor a dos años, contados a partir de la publicación del presente documento en el DOF, para asegurar el cumplimiento con el requerimiento de factor de potencia.

## 2.5 Protecciones

- a. Los Puntos de Conexión de Centros de Carga en la RNT y en las RGD deben contar con esquemas de protección. En tanto no se cuente con Norma Oficial Mexicana o especificación técnica aprobada por la CRE, todos los esquemas de protección de los Centros de Carga en los Puntos de Conexión deben cumplir con los requerimientos señalados durante los procesos de Conexión o Modificación Técnica conforme al Manual para la Interconexión de Centrales Eléctricas y Conexión de Centros de Carga.
- b. El Transportista y/o Distribuidor deberán verificar los sistemas de protección para asegurar su adecuada coordinación de protecciones para liberar fallas atendiendo los siguientes criterios y durante el proceso de Conexión o Modificación Técnica:
  - i. Detección de fallas internas y externas a la Red Particular;
  - ii. Operación ante baja y alta tensión;
  - iii. Operación ante baja y alta frecuencia;
  - iv. Operación ante sobrecarga de circuitos;
  - v. Operación ante sobrecarga de transformadores, y
  - vi. Operación de protecciones de respaldo.
- c. Adicional a las obras de refuerzo necesarias, los Centros de Carga deberán instalar los equipos necesarios para los Esquemas de Acción Remedial y Esquemas de Protección de Sistema, con base en las condiciones presentes en el Punto de Conexión, de acuerdo con lo determinado en el proceso de Conexión o Modificación Técnica.
- d. Los Centros de Carga se deberán coordinar con el Transportista y/o Distribuidor para el ajuste de las protecciones en el Punto de Conexión para la puesta en servicio atendiendo los siguientes criterios:
  - i. Cualquier cambio o ajuste que el Centro de Carga desee realizar a los sistemas de protección en el Punto de Conexión deberá notificarlo previamente de conformidad con el Manual Regulatorio de Coordinación Operativa que forma parte del presente Código de Red;
  - ii. Los tiempos máximos de liberación de falla por las protecciones primarias en función del nivel de tensión de operación deberán acordarse entre el Centro de Carga, Transportista y/o Distribuidor.
- e. Los Centros de Carga son responsables de la implementación y funcionamiento de sus sistemas de protección. Las protecciones de los Centros de Carga en el Punto de Conexión que se encuentren conectados en Alta o Media Tensión se deberán coordinar con el Transportista o Distribuidor según corresponda para lograr este objetivo. Los sistemas de protección de los Centros de Carga deben estar coordinados y ser capaces de liberar las fallas causadas en sus instalaciones.

## 2.6 Control

- a. El CENACE deberá establecer las características del registro de instrucciones de despacho de los Recursos de Demanda Controlable (RDC). A su vez, el Centro de Carga con Demanda Controlable, deberá adaptar sus sistemas para recibir la instrucción, de conformidad con el Manual de TIC.

## 2.7 Intercambio de información

- a. La información de Telemetría en Tiempo real en forma directa y las características de ésta para los Centros de Carga serán definidas en el Manual de Requerimientos de Tecnologías de la Información y Comunicaciones para el Sistema Eléctrico Nacional y el Mercado Eléctrico Mayorista, publicado el 4 de diciembre de 2017 en el DOF, o el que lo sustituya.
- b. Las características del protocolo de comunicación para el intercambio de información con los Centros de Carga serán definidas en el Manual de Requerimientos de Tecnologías de la Información y Comunicaciones para el Sistema Eléctrico Nacional y el Mercado Eléctrico Mayorista, publicado el 4 de diciembre de 2017 en el DOF, o el que lo sustituya.
- c. Las características de los equipos y medios de comunicación requeridos para el envío de información de telemetría en tiempo real hacia el CENACE, así como las responsabilidades de mantenimiento y modernización de los mismos serán definidas en el Manual de Requerimientos de Tecnologías de la Información y Comunicaciones para el Sistema Eléctrico Nacional y el Mercado Eléctrico Mayorista, publicado el 4 de diciembre de 2017 en el DOF, o el que lo sustituya.

- d. El CENACE podrá solicitar al Transportista o al Distribuidor la información de Calidad de la potencia de los sistemas de medición bajo su responsabilidad. El Transportista o Distribuidor entregará esta información en los formatos que se establezcan previamente y a través de los medios que al respecto se definan en el Manual de Requerimientos de Tecnologías de la Información y Comunicaciones para el Sistema Eléctrico Nacional y el Mercado Eléctrico Mayorista, publicado el 4 de diciembre de 2017 en el DOF, o el que lo sustituya.
- e. Los Centros de Carga deben cumplir con lo establecido en el Manual de Requerimientos de Tecnologías de la Información y Comunicaciones para el Sistema Eléctrico Nacional y el Mercado Eléctrico Mayorista, publicado el 4 de diciembre de 2017 en el DOF, o el que lo sustituya, de acuerdo con sus características.

## 2.8 Calidad de la potencia

Los Centros de Carga deberán cumplir con los siguientes criterios:

- a. Todos los Centros de Carga conectados en niveles de Media Tensión con una demanda contratada igual o superior a 1 MW y los Centros de Carga conectados en niveles de Alta Tensión deberán asegurarse de que en los Puntos de Conexión a la red no existan distorsiones armónicas en corriente, desbalances de tensión y corriente, ni fluctuaciones en la tensión del Suministro Eléctrico causadas por sus instalaciones más allá de lo especificado en los incisos d, e y f, que se muestran en este apartado.
- b. Los Centros de Carga que se encuentren conectados en Media Tensión con una demanda contratada igual o superior a 1 MW, a la entrada en vigor de las presentes disposiciones, tendrán un periodo transitorio no mayor a dos años, contados a partir de la publicación del presente documento en el DOF, para asegurar el cumplimiento con el requerimiento de Calidad de la potencia.
- c. Los Centros de Carga en Media Tensión, con una demanda contratada menor a 1 MW, sólo deberán cumplir con el requerimiento de desbalance de tensión y de corriente.
- d. Los Centros de Carga no deben exceder los niveles de distorsión armónica de corriente establecidos en las Tablas 2.8.A, 2.8.B y 2.8.C; conforme a las siguientes especificaciones:
- Los Centros de Carga deberán cumplir con los límites establecidos de acuerdo con el nivel de tensión al que se conectan y con el valor de la Impedancia Relativa o razón de corto circuito ( $I_{cc}/I_L$ ) en el Punto de Conexión.  $I_{cc}$  es la Corriente Máxima de Corto Circuito.  $I_L$  es la Corriente Máxima de Carga (corriente de línea a frecuencia fundamental), la cual será el valor promedio para los 12 meses anteriores, de los valores de corriente máxima demandada por el Centro de Carga, registrados de manera mensual o bimestral, o en su defecto se podrá tomar como referencia la corriente nominal de las unidades de transformación del Centro de Carga.
  - El valor a considerar para la evaluación de cada componente armónica individual ( $I_h$ ) será el percentil 95 de los registros semanales (o 7 días naturales), de la medición de agregación de 10 minutos de conformidad con la NOM-001-CRE/SCFI-2019 vigente o la NMX-J-610-4-30-ANCE-2018 Clase A o IEC 61000-4-30 Clase A, expresado en porcentaje de  $I_L$ .
  - La Distorsión Armónica Total de Demanda, deberá calcularse para cada registro de la medición de agregación de 10 minutos, y deberá mantenerse por debajo de los límites indicados al menos el 95% del tiempo durante un periodo semanal, este valor se expresa en porcentaje y resulta de la aplicación de la siguiente fórmula:

$$\%DATD = \frac{\sqrt{\sum_{h=2}^{50} I_h^2}}{I_L} \cdot 100$$

Impedancia Relativa o razón de corto circuito ( $I_{cc}/I_L$ )	Límites para componentes armónicas de orden (h) impar en porcentaje de $I_L$ (%)					Distorsión Armónica Total de Demanda (%DATD)
	2 < h < 11	11 ≤ h < 17	17 ≤ h < 23	23 ≤ h < 35	35 ≤ h < 50	
$I_{cc}/I_L < 20$	4.0	2.0	1.5	0.6	0.3	5.0
$20 = I_{cc}/I_L < 50$	7.0	3.5	2.5	1.0	0.5	8.0
$50 = I_{cc}/I_L < 100$	10.0	4.5	4.0	1.5	0.7	12.0
$100 = I_{cc}/I_L < 1000$	12.0	5.5	5.0	2.0	1.0	15.0
$I_{cc}/I_L \geq 1000$	15.0	7.0	6.0	2.5	1.4	20.0

Tabla 2.8.A. Límites de distorsión armónica máxima permisible en corriente para tensiones menores o iguales a 69 kV

Impedancia Relativa o razón de corto circuito ( $I_{CC}/I_L$ )	Límites para componentes armónicas de orden (h) impar en porcentaje de $I_L$ (%)					Distorsión Armónica Total de Demanda (%DATD)
	$2 \leq h < 11$	$11 \leq h < 17$	$17 \leq h < 23$	$23 \leq h < 35$	$35 \leq h < 50$	
$I_{CC}/I_L < 20$	2.0	1.0	0.75	0.3	0.15	2.5
$20 = I_{CC}/I_L < 50$	3.5	1.75	1.25	0.5	0.25	4.0
$50 = I_{CC}/I_L < 100$	5.0	2.25	2.0	0.75	0.35	6.0
$100 = I_{CC}/I_L < 1000$	6.0	2.75	2.5	1.0	0.5	7.5
$I_{CC}/I_L \geq 1000$	7.5	3.5	3.0	1.25	0.7	10.0

Tabla 2.8.B. Límites de distorsión armónica máxima permisible en corriente para tensiones mayores de 69 kV a 161 kV

Impedancia Relativa o razón de corto circuito ( $I_{CC}/I_L$ )	Límites para componentes armónicas de orden (h) impar en porcentaje de $I_L$ (%)					Distorsión Armónica Total de Demanda (%DATD)
	$2 \leq h < 11$	$11 \leq h < 17$	$17 \leq h < 23$	$23 \leq h < 35$	$35 \leq h < 50$	
$I_{CC}/I_L < 25$	1.0	0.5	0.38	0.15	0.1	1.5
$25 = I_{CC}/I_L < 50$	2.0	1.0	0.75	0.3	0.15	2.5
$I_{CC}/I_L \geq 50$	3.0	1.5	1.15	0.45	0.22	3.75

Tabla 2.8.C. Límites de distorsión armónica máxima permisible en corriente para tensiones mayores a 161 kV

Notas para las Tablas:

**Nota 1.** En el caso de las componentes armónicas de orden par, los límites se reducen al 25% de los correspondientes a las armónicas de orden impar.

**Nota 2.** Los límites mostrados deben ser utilizados como el caso más desfavorable de operación normal. Para arranque de hornos de arco eléctrico, que toman un tiempo máximo de un minuto, se permite exceder los límites en un 50%. Asimismo, durante la operación de los hornos de arco eléctrico se permite que el límite para la componente armónica de segundo orden sea igual al límite establecido para las componentes armónicas de orden impar en el intervalo  $2 \leq h < 11$ , según corresponda.

**Nota 3.** En ningún caso se permiten corrientes de carga con componentes de corriente directa en el Punto de Conexión.

**Referencia:** IEEE-519-2014.

- e. Fluctuaciones de tensión (parpadeo o flicker). La fluctuación de tensión, en los Puntos de Conexión de los Centros de Carga conectados en Media o Alta Tensión, debe limitarse de acuerdo con la Tabla 3.8.D.

Indicador	Límite
Pst	$\leq 1$
Plt	$\leq 0.8$

Tabla 3.8.D. Límites de fluctuaciones de tensión.

**Nota 1.** La fluctuación de tensión son oscilaciones en el nivel de tensión debidas, de manera enunciativa mas no limitativa, a la operación de cargas cíclicas o por oscilaciones interarmónicas.

**Nota 2.** Descripción de indicadores:

Pst – Indicador de variación de tensión de corto plazo. Expresa la severidad de la fluctuación durante un período de 10 min, siendo Pst=1 el umbral de irritabilidad.

Plt – Indicador de variaciones de tensión de largo plazo. Expresa la severidad de la fluctuación durante un periodo largo de 2 horas, empleando valores sucesivos de Pst.



Los Centros de Carga son los responsables de no provocar fluctuaciones de tensión fuera de los rangos que indica la Tabla 3.8.D. Los valores de Pst y Plt serán monitoreados y medidos conforme a la NOM-001-CRE/SCFI-2019 vigente o la NMX-J-610-4-30-ANCE-2018 Clase A o IEC 61000-4-30 Clase A. El valor a considerar para la evaluación de cada indicador será el percentil 95 de los registros semanales (o 7 días naturales).

En caso de que el Transportista o Distribuidor observe indicios de incumplimiento del requerimiento de flicker, lo notificará al CENACE para que evalúe cuál es la fuente que está provocando dicha fluctuación, de acuerdo con la formulación establecida en la sección 7 del estándar IEC-61000-3-7, referente a la regla de la sumatoria de fuentes.

Debido a que este análisis sólo se llevará a cabo cuando se identifique un posible incumplimiento del Código de Red, el Centro de Carga deberá seguir las instrucciones pertinentes, de lo contrario se aplicarán las sanciones de conformidad con la normativa vigente.

- f. Desbalances de tensión y corriente. Estas perturbaciones se pudieran presentar en sistemas trifásicos, de manera enunciativa mas no limitativa, por alguna de las causas siguientes: asimetría en la distribución de carga por fase, conexión de cargas monofásicas o bifásicas, operación de dispositivos de protección monofásicos o bancos de capacitores, asimetría en la disposición de las fases en las instalaciones del centro de carga.

Los desbalances de tensión y corriente afectan la Calidad y Confiabilidad del Suministro Eléctrico, de manera enunciativa mas no limitativa, producen sobrecalentamiento y vibración indeseable en la maquinaria eléctrica rotatoria, sobrecalentamiento de transformadores y conductores, reducen la vida útil de los componentes electrónicos, incrementan las pérdidas por efecto joule en los sistemas de transmisión y distribución y afectan la operación de sistemas de protección.

El desbalance de tensión en sistemas trifásicos ( $V_{desb}$ ) es definido como la razón entre la magnitud de la componente de tensión de secuencia negativa ( $V_2$ ) y la magnitud de la componente de tensión de secuencia positiva ( $V_1$ ) expresada en porcentaje de acuerdo con la siguiente formulación.

$$\%V_{desb} = \frac{|V_2|}{|V_1|} \cdot 100$$

El desbalance de tensión en los Puntos de Conexión de los Centros de Carga conectados en Media o Alta Tensión debe limitarse a 2%, considerando el desbalance de secuencia negativa valor resultado de la agregación de 10 minutos de conformidad con la NOM-001-CRE/SCFI-2019 vigente o la NMX-J-610-4-30-ANCE-2018 Clase A o IEC 61000-4-30 Clase A. El percentil 95 de los registros de medición durante un periodo semanal (o 7 días naturales) no deberá exceder el límite establecido.

Para los Centros de Carga en Media Tensión con Demanda Contratada menor a 1 MW el desbalance de tensión podrá ser calculado, considerando los valores de la agregación de 10 minutos, como:

$$\%V_{desb} = \frac{\text{Máximo} (|V_{Prom} - V_{AB}|, |V_{Prom} - V_{BC}|, |V_{Prom} - V_{CA}|)}{V_{Prom}}$$

$$V_{Prom} = \frac{V_{AB} + V_{BC} + V_{CA}}{3}$$

Donde:

$V_{AB}$ ,  $V_{BC}$  y  $V_{CA}$ : es el valor eficaz de la tensión entre fases

El desbalance de corriente en sistemas trifásicos ( $I_{desb}$ ) es definido como la razón entre la magnitud de la componente de corriente de secuencia negativa ( $I_2$ ) y la magnitud de la componente de corriente de secuencia positiva ( $I_1$ ) expresada en porcentaje de acuerdo con la siguiente formulación.

$$\%I_{desb} = \frac{|I_2|}{|I_1|} \cdot 100$$

El desbalance de corriente en los Puntos de Conexión de los Centros de Carga conectados en Media o Alta Tensión debe limitarse a 15%, considerando el desbalance de secuencia negativa valor resultado de la agregación de 10 minutos de conformidad con la NOM-001-CRE/SCFI-2019 vigente o la NMX-J-610-4-30-ANCE-2018 Clase A o IEC 61000-4-30 Clase A. El valor promedio de los registros de medición durante un periodo semanal (o 7 días naturales) no deberá exceder el límite establecido.

Para los Centros de Carga en Media Tensión con Demanda Contratada menor a 1 MW el desbalance de corriente podrá ser calculado, considerando los valores de la agregación de 10 minutos, como:

$$\%I_{desb} = \frac{\text{Max} (|I_{prom} - I_A|, |I_{prom} - I_B|, |I_{prom} - I_C|)}{I_{prom}}$$

$$I_{prom} = \frac{I_A + I_B + I_C}{3}$$

Donde:

$I_A$ ,  $I_B$  e  $I_C$ : es el valor eficaz de la corriente de cada fase

## 2.9 Modelos de simulación

A petición del CENACE, el Centro de Carga proporcionará modelos de simulación que cumplan con la normatividad vigente.

### Capítulo 3. Verificación de la Conformidad

La vigilancia y el monitoreo se realizará tanto para los Centros de Carga en proceso de Conexión o Modificación Técnica, así como para los que ya se encuentren conectados al SEN.

En el proceso de Conexión o Modificación Técnica, para la Conexión de los Centros de Carga, se deberá atender lo previsto en el Procedimiento de Operación para la Declaración de Entrada en Operación Comercial de Centrales Eléctricas y Centros de Carga, publicado por el CENACE en el Sistema de Información del Mercado.

La evaluación para los Centros de Carga se podrá realizar con las mediciones de los equipos de medición del Centro de Carga que se encuentren instalados.

Sin menoscabo de lo anterior, la CRE podrá apoyarse del CENACE, Transportista y Distribuidor para llevar a cabo los actos de monitoreo y vigilancia del cumplimiento de los requerimientos de este Manual. Asimismo, la CRE podrá llevar a cabo los actos de inspección que determine necesarios por conducto de los servidores públicos que tenga adscritos o mediante Unidades de Inspección.

### Capítulo 4. Plan de Trabajo

Cuando los Centros de Carga identifiquen que se encuentran en incumplimiento respecto a alguno de los requerimientos del Capítulo 2 del presente Manual Regulatorio de Conexión, tendrán la obligación de entregar un Plan de Trabajo señalando las causas asociadas al incumplimiento, así como las acciones y tiempos analizados para observar el cumplimiento; de conformidad con el formato y la documentación mencionada en este Capítulo.

El Plan de Trabajo y el Formato para presentar el Plan de Trabajo del Capítulo 4.1, debe entregarse a la CRE mediante un escrito libre dirigido a la Secretaría Ejecutiva firmado por el Representante Legal del Centro de Carga para efectos del Código de Red, acompañado del formato que se muestra a continuación y la documentación anexa requerida. La CRE revisará los escritos que se presenten, y responderá al respecto de la información recibida. Si no contiene la información mínima necesaria no se considerará un Plan de Trabajo.

La entrega del Plan de Trabajo referido no exime del cumplimiento de las demás obligaciones previstas en el Código de Red, sino que se considera un documento de carácter informativo que podrá ser considerado por la CRE y se podrá requerir información adicional en el ejercicio de las atribuciones de supervisión y vigilancia.

Cabe señalar que la información que presenten los representantes legales de los Centros de Carga será resguardada conforme al Aviso de Privacidad Integral de la CRE, mismo que podrá consultarse en la liga: <https://www.gob.mx/cre/documentos/aviso-de-privacidad-integral-de-la-comision-reguladora-de-energia?state=published>.

**4.1 Formato para presentar el Plan de Trabajo**

**1. Datos de identificación del Centro de Carga**

**1.1 Nivel de Tensión**

Seleccione sólo una casilla.

Por favor indique el nivel de tensión del Centro de Carga en el Punto de Conexión:

Media Tensión

Alta tensión

**1.2 Registro de Usuario**

RMU (Registro Móvil de Usuario):

-   -

En caso de no contar con RMU, indicar el RPU (Registro Permanente de Usuario):

**1.3 El Centro de Carga es:**

Persona física

Persona Moral

**1.3.1 Nombre o Razón Social del Centro de Carga**

**1.4 Demanda contratada**

Demanda contratada:

kW

**1.6 Ubicación del centro de carga**

Domicilio:

Código Postal

Municipio o Alcaldía:

Entidad Federativa:

**1.7 Actividad Industrial<sup>1</sup>**Clasificación industrial. Código SCIAN<sup>2</sup>:

--	--	--	--	--	--

Descripción SCIAN, o especificar la actividad industrial que corresponda al Centro de Carga.

--

**2. De la acreditación de la Representación Legal del Centro de Carga.****2.1 Datos del Representante Legal del Centro de Carga para efectos del Código de Red:**

Nombre:			
Apellido Paterno:			
Apellido Materno:			
Teléfono:	( )	e-mail:	

**2.2 Domicilio para oír y recibir notificaciones (incluir referencias si es necesario):**

Domicilio:	
------------	--

**2.3 En su caso, personas autorizadas para oír y recibir notificaciones:**

1ª Persona:

Nombre:			
Apellido Paterno:			
Apellido Materno:			
Teléfono:	( )	e-mail:	

2ª Persona:

Nombre:			
Apellido Paterno:			
Apellido Materno:			
Teléfono:	( )	e-mail:	

3ª Persona:

Nombre:			
Apellido Paterno:			
Apellido Materno:			
Teléfono:	( )	e-mail:	

Nota: Anexar, original o copia certificada del instrumento público que acredite la personalidad y facultades del Representante Legal del Centro de Carga para efectos del Código de Red. Anexar también copia de la identificación oficial del representante legal. Requerimientos de conformidad con los artículos 15 y 19 de la Ley Federal de Procedimiento Administrativo. Cabe señalar que, el documento para acreditar la Representación Legal del Centro de Carga deberá otorgarle un poder general para actos administración.

<sup>1</sup> Conforme a la clasificación general puntualizada en el siguiente enlace <https://www.inegi.org.mx/app/scian/>

<sup>2</sup> Sistema de Clasificación Industrial de América del Norte.

### 3. Identificación de la información sobre los requerimientos técnicos del Código de Red obligatorios para el Centro de Carga.

#### 3.1 Tensión

a. Rango de tensión que el Centro de Carga debe soportar de manera permanente:

Tensión nominal (kV)	Tensión máxima (kV)	Tensión mínima (kV)

b. Rango de tensión que el Centro de Carga debe soportar de manera temporal hasta por 20 minutos:

Tensión nominal (kV)	Tensión máxima (kV)	Tensión mínima (kV)

#### 3.1.1. ¿El Centro de Carga tiene protecciones por bajo nivel de tensión, alto nivel de tensión o ambas en el Punto de Conexión?

Si  No

#### 3.1.2.a Si la respuesta a la pregunta 3.1.1. fue Si, ¿El ajuste de las protecciones está al menos en el rango requerido?

Si  No

#### 3.1.2.b Si la respuesta a la pregunta 3.1.1. fue No, ¿Los equipos del Centro de Carga pueden soportar, en su totalidad o parcialmente, las variaciones de tensión establecidas en el Código de Red?

Si  No

#### 3.2 Frecuencia

a. Los Centros de Carga deberán ser capaces de soportar variaciones de frecuencia y permanecer conectados en los siguientes rangos:

Tiempo	Frecuencia máxima [Hz]	Frecuencia mínima [Hz]

#### 3.2.1 ¿El Centro de Carga tiene protecciones por baja frecuencia, alta frecuencia o ambas en el Punto de Conexión?

Si  No

#### 3.2.2 En caso de que la respuesta anterior haya sido Sí. ¿Dichas protecciones están ajustadas a los rangos requeridos?

Si  No

#### 3.3 Corto circuito

##### 3.3.1 ¿Conoce los valores de corto circuito en su Punto de Conexión?

Si  No

Si su respuesta es Si, favor de Indicar los valores de corto circuito de los que disponga:

	Mínimo	Máximo
Trifásico (kA)		
Monofásico (kA)		
$Z_{TH(+)} (\Omega)$		
$Z_{TH(0)} (\Omega)$		
$X/R_{(3F)}$ o $X/R_{(+)}$		
$X/R_{(1F)}$ o $X/R_{(0)}$		

**3.3.2 En caso de ser Centro de Carga en Media Tensión. ¿Solicitó los valores al Distribuidor?**

Si  No

Si su respuesta es Si, anexas al Plan de trabajo copia simple de la información proporcionada por el Distribuidor.

**3.3.3 ¿Las protecciones del Punto de Conexión del Centro de Carga están ajustadas a los valores de corto circuito conforme a los valores proporcionados por el CENACE o el Distribuidor?**

Si  No

**3.4 Factor de Potencia**

Periodo de medición: del:  al:

Resultados de los estudios eléctricos (FP)			
Mínimo	Percentil 5	Promedio	Máximo

En caso de presentar Factor de Potencia en adelanto durante el periodo de medición, indicar el porcentaje del tiempo en que se mantuvo fuera del rango obligatorio para el Factor de Potencia: \_\_\_\_ y anexar gráfica.

**3.5 Protecciones**

**3.5.1 En el Punto de Conexión ¿Se encuentra coordinado el ajuste de las protecciones con el Transportista o Distribuidor?**

Si  No

**3.6 Intercambio de Información**

**3.6.1 En el Punto de Conexión ¿Cuenta con la infraestructura requerida para el control operativo del SEN, de conformidad con el Manual de TIC?**

Si  No

**3.6.2 ¿Esta registrado como Usuario Calificado?**Si  No **3.7 Control****3.7.1 ¿El Centro de Carga es un Recurso de Demanda Controlable?**Si  No **3.7.2 En caso de que la respuesta anterior sea Sí, ¿Cumple con la regulación aplicable a la Demanda Controlable?**Si  No **3.8 Calidad de la potencia****3.7.1 Desbalance de tensión y corriente**Periodo de medición: del:  al: 

Indicar los siguientes valores obtenidos, referidos al Punto de Conexión:

Resultados de los estudios eléctricos de desbalance de tensión			
Mínimo	Promedio	Percentil 95	Máximo

Resultados de los estudios eléctricos de desbalance de corriente		
Mínimo	Promedio	Máximo

**3.7.2 Distorsión armónica**Periodo de medición: del:  al: 

Impedancia Relativa o razón de corto circuito ( $I_{cc}/I_L$ )	Límites para componentes armónicas de orden impar en porcentaje de $I_L$ (%)					Distorsión armónica total de demanda (%DATD)
	Armónicas < 11	Armónicas 11 a 16	Armónicas 17 a 22	Armónicas 23 a 34	Armónicas 35 a 50	

Indicar los valores resultado de los estudios referidos al Punto de Conexión:

Resultados de los estudios eléctricos (% DATD)				
Mínimo	Promedio	Percentil 95	Percentil 99	Máximo

Armónica de orden	Resultados de los estudios eléctricos (% de I <sub>L</sub> )				
	Mínimo	Promedio	Percentil 95	Percentil 99	Máximo
3					
5					
7					
9					
11					
13					
15					
17					
19					
21					
23					
25					
27					
29					
31					
33					
35					
37					
39					
41					
43					
45					
47					
49					

Armónica de orden	Resultados de los estudios eléctricos (% de I <sub>L</sub> )				
	Mínimo	Promedio	Percentil 95	Percentil 99	Máximo
CD <sup>3</sup>					
2					
4					
6					
8					
10					
12					
14					
16					
18					
20					
22					
24					

---

<sup>3</sup> Componente de Corriente Directa



26					
28					
30					
32					
34					
36					
38					
40					
42					
44					
46					
48					
50					

### 3.7.3 Fluctuaciones de Tensión.

Periodo de medición: del:  al:

Indicador	Resultados de los estudios eléctricos				
	Mínimo	Promedio	Percentil 95	Percentil 99	Máximo
P <sub>st</sub> (p.u.)					
P <sub>lt</sub> (p.u.)					

### 4. Plan de Trabajo

Análisis y estrategia prevista por parte del Centro de Carga para asegurar el cumplimiento del Código de Red. La estrategia debe incluir la siguiente información:

- Acciones previstas a implementar para asegurar el cumplimiento del Código de Red.
- Análisis de alternativas, en las que se señalen los equipos evaluados, así como los principales retos técnicos y económicos asociados a cada alternativa.

No se considera como acción dentro del Plan de Trabajo, la futura realización de estudios eléctricos de diagnóstico, ya que, sin un estudio, no se puede inferir el cumplimiento del Código de Red.

En caso de contar con facturas u órdenes de compra de equipos eléctricos implementados como solución puede anexarlas.

Puede utilizar este espacio y/o anexar un máximo de dos cuartillas. Síntesis del análisis realizado

**4.1 Cronograma**

Este es un formato simplificado de Cronograma del Plan de Trabajo, si considera la presentación de otro tipo de cronograma puede anexarlo.

Acciones previstas (No se considerará una acción la futura realización de estudios eléctricos de diagnóstico)	Fecha de inicio	Fecha de terminación

\_\_\_\_\_  
Nombre y firma del Representante Legal para efectos del Código de Red

\_\_\_\_\_